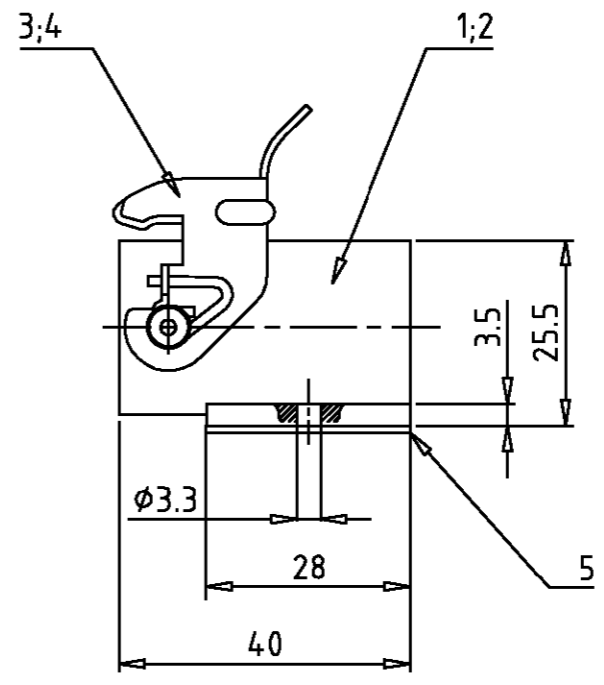
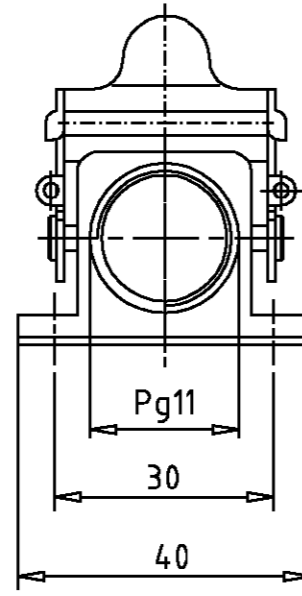


THIS DRAWING IS UNPUBLISHED.
 VERTRAULICHE UNVERÖFFENTLICHTE ZEICHNUNG
 © COPYRIGHT 1997

RELEASED FOR PUBLICATION
 FREI FUER VERÖFFENTLICHUNG
 BY AMP INCORPORATED. ALL RIGHTS RESERVED.
 ALLE RECHTE VORBEHALTEN

MATED WITH:
 PASSEND ZU:
 Bg 1

LOC	DIST	REVISIONS ÄNDERUNGEN			
A1	-	P	LTR	DESCRIPTION	DATE
PROJEKT NR.:		A1		neu gezeichnet	Eg00-0712-01
				08.03.01	SM SM



Notes:

- ① Material: zink diecast
sealing: Neoprene
- ② Finish: powder coated
varnish black

Bemerkungen:

- ① Material: Zink-Druckguß Legierung
Dichtung: Neoprene
- ② Oberfläche: Pulverbeschichtung
Lackierung schwarz

1	1	O-Dichtring	Neoprene	-	-	5	
1	-	LB-Bügel	V2A	-	-	4	
-	1	LB-Bügel	Stahl/steel	verzinkt	blau/blue	3	
1	-	Sockelgehäuse HA3	Alu/Aluminium	Aluminiumoxid	schwarz/black	2	
-	1	Sockelgehäuse HA3	Alu/Aluminium	-	grau/grey	1	
2-2	1-2	DESCRIPTION / BENENNUNG	MATERIAL	SURFACE / OBERFLÄCHE	COLOR / FARBE	ITEM NO. POS.	REMARKS / BEMERKUNGEN

HA-K.3.SG-LB.1.11.G	HA.3.SG-LB.1.11.G	<small>THIS DRAWING IS A CONTROLLED DOCUMENT FOR AMP INCORPORATED. IT IS SUBJECT TO CHANGE AND THE CONTROLLING ENGINEERING ORGANIZATION SHOULD BE CONTACTED FOR THE LATEST REVISION. DIESER ZEICHNUNGSKOPF WIRD DURCH AMP INCORPORATED KONTROLLIERT. ÄNDERUNGEN, DIE DEM TECHNISCHEN FORTSCHRITT DIENEN, SIND VORBEHALTEN. DEN JEWILS LETZTGÜLTIGEN ÄNDERUNGSSTAND ERFAHREN SIE AUF ANFRAGE.</small>		DWN Schneider 98.02.01	HTS Elektrotechnik 53819 Neunkirchen, Germany
		<small>TOLERANCES UNLESS OTHERWISE SPECIFIED: ALLGEMEINTOLERANZEN</small> n. ISO 8015 n. ISO 2768 - mH -E n. DIN 16901 - 140 0 PLC # 1 PLC # 2 PLC # 3 PLC # ANGLES / WINKEL # FINISH / OBERFLÄCHE / FARBE		CHK Schweiger 98.03.01	
ORDERING TEXT / BESTELLTTEXT				APVD -	NAME
				PRODUCT SPEC PRODUKTSPEZ.	SURFACE MOUNTED HOUSING SIDE ENTRY
				APPLICATION SPEC VERARBEITUNGSSPEZ.	Sockelgehäuse HA.3.111.G
				WEIGHT GEWICHT	SIZE CAGE CODE DRAWING NO ZEICHNUNGS-NR.
				CUSTOMER DRAWING	A3 00779 C-1102110
					RESTRICTED TO NUR FUER
					MASSTAB 1:1 BLATT 1 OF 1 REV A1

Компания «Life Electronics» занимается поставками электронных компонентов импортного и отечественного производства от производителей и со складов крупных дистрибьюторов Европы, Америки и Азии.

С конца 2013 года компания активно расширяет линейку поставок компонентов по направлению коаксиальный кабель, кварцевые генераторы и конденсаторы (керамические, пленочные, электролитические), за счёт заключения дистрибьюторских договоров

Мы предлагаем:

- Конкуренспособные цены и скидки постоянным клиентам.
- Специальные условия для постоянных клиентов.
- Подбор аналогов.
- Поставку компонентов в любых объемах, удовлетворяющих вашим потребностям.
- Приемлемые сроки поставки, возможна ускоренная поставка.
- Доставку товара в любую точку России и стран СНГ.
- Комплексную поставку.
- Работу по проектам и поставку образцов.
- Формирование склада под заказчика.
- Сертификаты соответствия на поставляемую продукцию (по желанию клиента).
- Тестирование поставляемой продукции.
- Поставку компонентов, требующих военную и космическую приемку.
- Входной контроль качества.
- Наличие сертификата ISO.

В составе нашей компании организован Конструкторский отдел, призванный помогать разработчикам, и инженерам.

Конструкторский отдел помогает осуществить:

- Регистрацию проекта у производителя компонентов.
- Техническую поддержку проекта.
- Защиту от снятия компонента с производства.
- Оценку стоимости проекта по компонентам.
- Изготовление тестовой платы монтаж и пусконаладочные работы.



Тел: +7 (812) 336 43 04 (многоканальный)

Email: org@lifeelectronics.ru