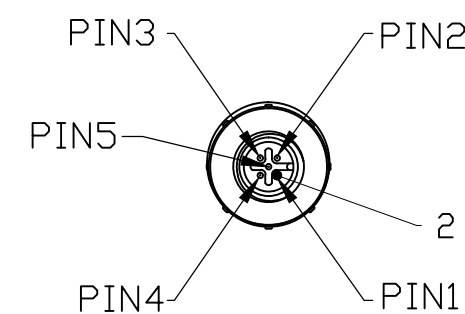
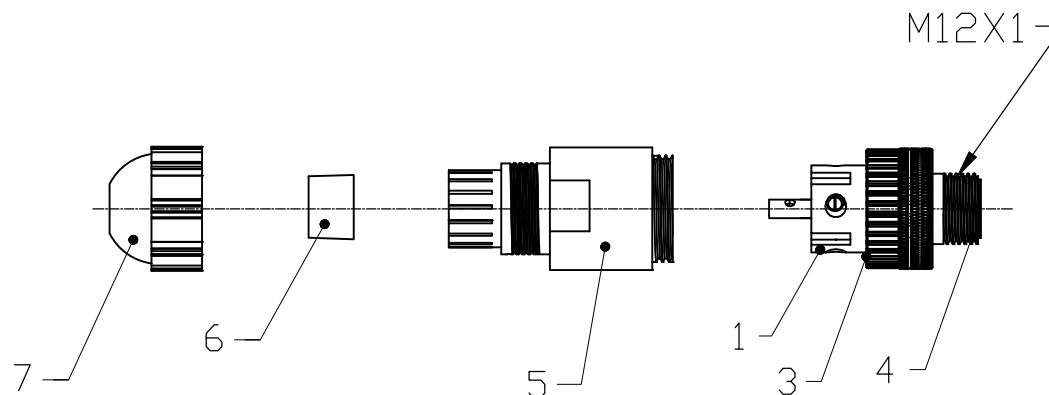
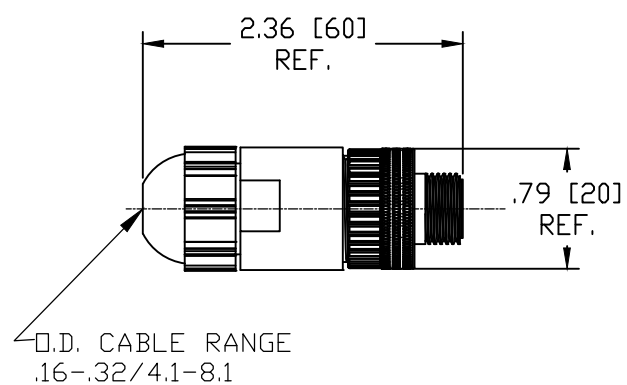
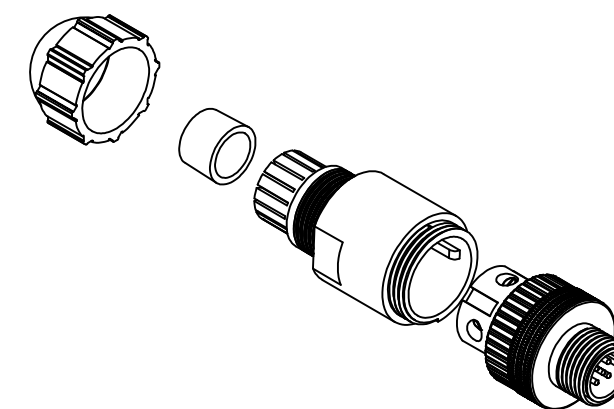


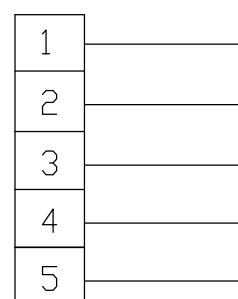
| | |
|-----------------|--------------------|
| MATERIAL NUMBER | ENGINEERING NUMBER |
| 1200710047 | 8A5006-32 |

TORQUE RECOMMENDATION:

CABLE SCREW : 2.4Nm
 THREAD BETWEEN HOUSING AND INSERT: 0.8Nm
 STRAND SCREW (CONTACT): 0.4Nm



MALE FACE VIEW



WIRING CHART

| | |
|-----------------------|--------------------------------|
| VOLTAGE RATING | 30VAC/36VDC |
| AMPERAGE RATING | 4 AMPS |
| PROTECTION | IP67 |
| OPERATING TEMPERATURE | -25°C TO 90°C |
| CSA CERTIFICATIONS | CSA CERTIFIED, FILE NO. LR6837 |

| ITEM | | COMPONENT | MATERIAL | FINISH |
|------|---|----------------|--------------|---------------|
| 1 | 1 | INSERT | POLYAMIDE | BLACK |
| 2 | 5 | CONTACTS | COPPER ALLOY | SILVER PLATED |
| 3 | 1 | O-RING | NITRILE | BLACK |
| 4 | 1 | COUPLING NUT | BRASS | NICKEL PLATED |
| 5 | 1 | MOLDED BODY | POLYAMIDE | BLACK |
| 6 | 1 | GROMMET | NITRILE | BLACK |
| 7 | 1 | CORD GRIP BODY | POLYAMIDE | BLACK |

| | | | | | | | | | | | | | | | | | | | | | | | | |
|---|---|--|--|---------------------------------|------|----------|------|------|----------|------|------|----------|------|------|---------|------|------|---------|------|------|-----------------|-------|--------------|------------------------|
| DESCRIPTION EC NO: IPG2013-1257 DRWN: REISSNER CHKD: APOHL APPR: CBURGER 13.02.13 | QUALITY SYMBOLS | GENERAL TOLERANCES (UNLESS SPECIFIED) <table border="1"> <tr> <td></td> <td>mm</td> <td>INCH</td> </tr> <tr> <td>4 PLACES</td> <td>±---</td> <td>±---</td> </tr> <tr> <td>3 PLACES</td> <td>±---</td> <td>±---</td> </tr> <tr> <td>2 PLACES</td> <td>±---</td> <td>±---</td> </tr> <tr> <td>1 PLACE</td> <td>±0.3</td> <td>±---</td> </tr> <tr> <td>0 PLACE</td> <td>±0.5</td> <td>±---</td> </tr> </table> | | mm | INCH | 4 PLACES | ±--- | ±--- | 3 PLACES | ±--- | ±--- | 2 PLACES | ±--- | ±--- | 1 PLACE | ±0.3 | ±--- | 0 PLACE | ±0.5 | ±--- | DIMENSION STYLE | SCALE | DESIGN UNITS | THIRD ANGLE PROJECTION |
| | | | mm | INCH | | | | | | | | | | | | | | | | | | | | |
| | 4 PLACES | | ±--- | ±--- | | | | | | | | | | | | | | | | | | | | |
| | 3 PLACES | | ±--- | ±--- | | | | | | | | | | | | | | | | | | | | |
| | 2 PLACES | | ±--- | ±--- | | | | | | | | | | | | | | | | | | | | |
| 1 PLACE | ±0.3 | ±--- | | | | | | | | | | | | | | | | | | | | | | |
| 0 PLACE | ±0.5 | ±--- | | | | | | | | | | | | | | | | | | | | | | |
| ▽ = 0 ◻ = 0 | ANGULAR ± 1 ° DRAFT WHERE APPLICABLE MUST REMAIN WITHIN DIMENSIONS | MM --- METRIC | DRAWN BY DATE TWOLDEGE 2009/08/11 CHECKED BY DATE APOHL 2013/02/15 APPROVED BY DATE --- | FA M12 5P AC MA STR UNSH BK BRA | | | | | | | | | | | | | | | | | | | | |
| B1 | SIZE A3 | MATERIAL NO. 1200710047 | DOCUMENT NO. SD-120071-007 | SHEET NO. 1 OF 1 | | | | | | | | | | | | | | | | | | | | |
| THIS DRAWING CONTAINS INFORMATION THAT IS PROPRIETARY TO MOLEX INCORPORATED AND SHOULD NOT BE USED WITHOUT WRITTEN PERMISSION | | | | | | | | | | | | | | | | | | | | | | | | |



Компания «Life Electronics» занимается поставками электронных компонентов импортного и отечественного производства от производителей и со складов крупных дистрибьюторов Европы, Америки и Азии.

С конца 2013 года компания активно расширяет линейку поставок компонентов по направлению коаксиальный кабель, кварцевые генераторы и конденсаторы (керамические, пленочные, электролитические), за счёт заключения дистрибьюторских договоров

Мы предлагаем:

- Конкуренспособные цены и скидки постоянным клиентам.
- Специальные условия для постоянных клиентов.
- Подбор аналогов.
- Поставку компонентов в любых объемах, удовлетворяющих вашим потребностям.
- Приемлемые сроки поставки, возможна ускоренная поставка.
- Доставку товара в любую точку России и стран СНГ.
- Комплексную поставку.
- Работу по проектам и поставку образцов.
- Формирование склада под заказчика.
- Сертификаты соответствия на поставляемую продукцию (по желанию клиента).
- Тестирование поставляемой продукции.
- Поставку компонентов, требующих военную и космическую приемку.
- Входной контроль качества.
- Наличие сертификата ISO.

В составе нашей компании организован Конструкторский отдел, призванный помогать разработчикам, и инженерам.

Конструкторский отдел помогает осуществить:

- Регистрацию проекта у производителя компонентов.
- Техническую поддержку проекта.
- Защиту от снятия компонента с производства.
- Оценку стоимости проекта по компонентам.
- Изготовление тестовой платы монтаж и пусконаладочные работы.



Тел: +7 (812) 336 43 04 (многоканальный)

Email: org@lifeelectronics.ru