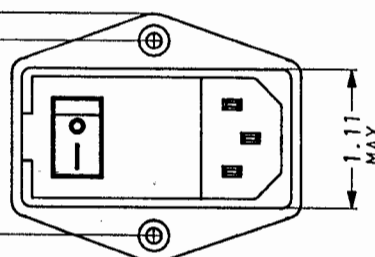
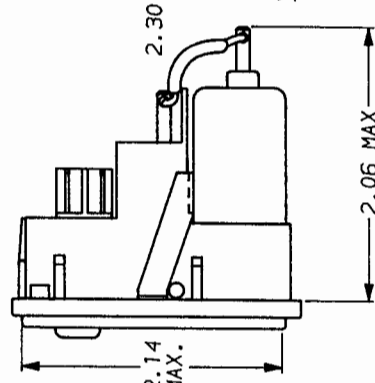
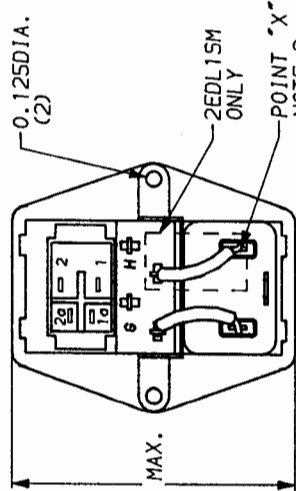
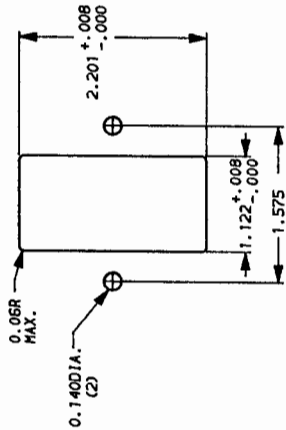
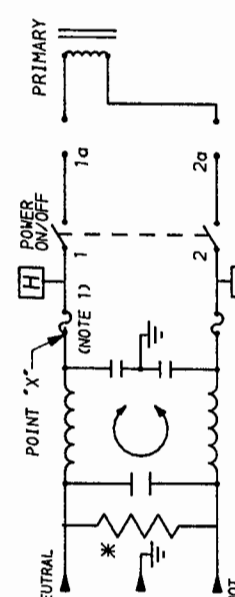


**RECOMMENDED PANEL CUTOUT**  
(NOT TO SCALE)



**ALTERNATE SWITCH**



- NOTE:**
- 1.) PROVISION FOR DUAL EUROPEAN STYLE FUSING.
  - 2.) 2EDL15 JUMPER FROM POINT X TO 1 AND FROM G TO 2. 2EDL15CM JUMPER FROM H TO 1 AND FROM G TO 2.

\*RESISTOR ADDED TO PRODUCT BUILT AFTER 3-30-92 (9212).

APPROVED BY C. Westoby DATE: 4-20-92

REV. 6

**SAFETY ORGANIZATION(S)**

THIS FILTER HAS BEEN FORMALLY RECOGNIZED, CERTIFIED OR APPROVED BY THE LISTED AGENCY. THEREFORE, ALL TEST/REQUIREMENTS SPECIFIED IN THE LATEST REVISION OF THE FOLLOWING AGENCY STANDARDS HAVE BEEN MET.

- UL 1283
- CSA 22.2, NO.0.0.4.8
- VDE 565-3, 625
- SEN 432901
- SEV 1055/TP1977/5.1.1

**OPERATING SPECIFICATIONS:**

- LINE VOLTAGE/CURRENT: 2 AMP., 120/250 VAC
- 50-60HZ
- MAX. LEAKAGE CURRENT, EACH LINE TO GROUND: .25mA @ 120V 50HZ
- OPERATING AMBIENT TEMP. RANGE: .40mA @ 250V 50HZ
- 10°C TO +40°C @ RATED CURRENT, I<sub>r</sub>
- IN AN AMBIENT, I<sub>a</sub>, HIGHER THAN 40°C, THE MAXIMUM OPERATING CURRENT, I<sub>o</sub>, IS AS FOLLOWS:

$$I_o = I_r \sqrt{\frac{85 - I_a}{45}}$$

**RELIABILITY SPECIFICATIONS:**

- STORAGE TEMPERATURE: -25°C TO +85°C
- HUMIDITY: 21 DAYS @ 40°C 95% RH
- CURRENT OVERLOAD TEST: 6 TIMES RATED CURRENT FOR 8 SECONDS

**TEST SPECIFICATIONS:**

- INDUCTANCE: .75mH NOMINAL
- CAPACITANCE: (MEASURED @ 1 KHZ, 0.25 VAC MAX., 25°C ± 1°C) .0028µF ± 20%
- LINE TO GROUND: .047µF ± 20%
- LINE TO LINE: 1.5 MΩ
- DISCHARGE RESISTOR: 6000 MΩ (MIN) AT 100 VDC
- LINE/GROUND AND LINE/LINE INSULATION RESISTANCE (W/O DISCHARGE RESISTOR) 20°C AND 50% RH

**RECOMMENDED RECEIVING INSPECTION HIPOIT.**

- 2250 VDC FOR 1 MINUTE
- 1450 VDC FOR 1 MINUTE

**FILTER APPROVAL:**  
THE BEST WAY TO SELECT AND QUALIFY A FILTER IS FOR YOUR ENGINEERING TO TEST THE UNIT IN YOUR EQUIPMENT.

**TOLERANCE EXCEPT AS NOTED**

DECIMAL: .XXX .XX .X ANGLES ENGLISH: ±.025 METRIC: ±

**MATERIAL: AS SUPPLIED**

**FINISH:**

This document is proprietary to CORCOM INC. and is not to be reproduced nor used for manufacturing purposes except on CORCOM's order or prior written consent.



LIBERTYVILLE, IL 60048

**POWER LINE FILTER**

SCALE	DATE	DRG. NO.	REV.
NTS	3-4-87	2EDL15 & 2EDL15H	6
DES. BY	ORIGINATOR		
LJD	CFH		

Компания «Life Electronics» занимается поставками электронных компонентов импортного и отечественного производства от производителей и со складов крупных дистрибьюторов Европы, Америки и Азии.

С конца 2013 года компания активно расширяет линейку поставок компонентов по направлению коаксиальный кабель, кварцевые генераторы и конденсаторы (керамические, пленочные, электролитические), за счёт заключения дистрибьюторских договоров

Мы предлагаем:

- Конкурентоспособные цены и скидки постоянным клиентам.
- Специальные условия для постоянных клиентов.
- Подбор аналогов.
- Поставку компонентов в любых объемах, удовлетворяющих вашим потребностям.
- Приемлемые сроки поставки, возможна ускоренная поставка.
- Доставку товара в любую точку России и стран СНГ.
- Комплексную поставку.
- Работу по проектам и поставку образцов.
- Формирование склада под заказчика.
- Сертификаты соответствия на поставляемую продукцию (по желанию клиента).
- Тестирование поставляемой продукции.
- Поставку компонентов, требующих военную и космическую приемку.
- Входной контроль качества.
- Наличие сертификата ISO.

В составе нашей компании организован Конструкторский отдел, призванный помогать разработчикам, и инженерам.

Конструкторский отдел помогает осуществить:

- Регистрацию проекта у производителя компонентов.
- Техническую поддержку проекта.
- Защиту от снятия компонента с производства.
- Оценку стоимости проекта по компонентам.
- Изготовление тестовой платы монтаж и пусконаладочные работы.



Тел: +7 (812) 336 43 04 (многоканальный)  
Email: [org@lifeelectronics.ru](mailto:org@lifeelectronics.ru)