
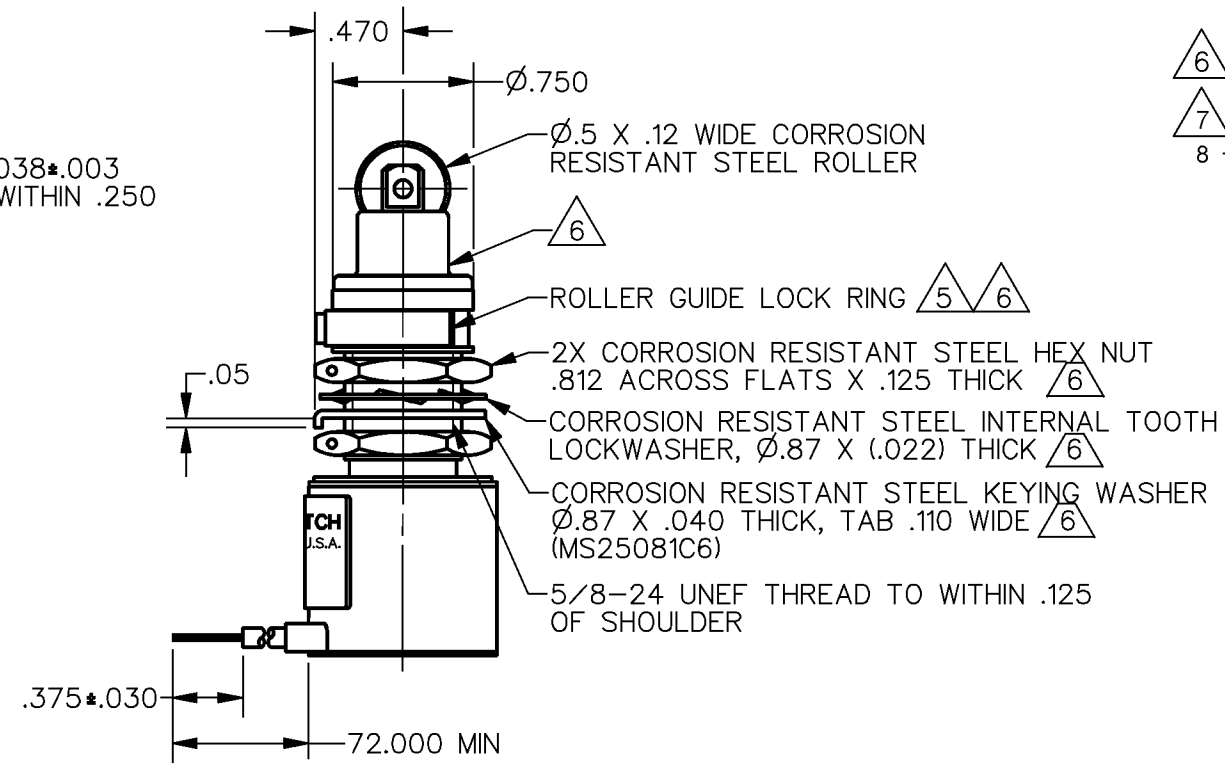
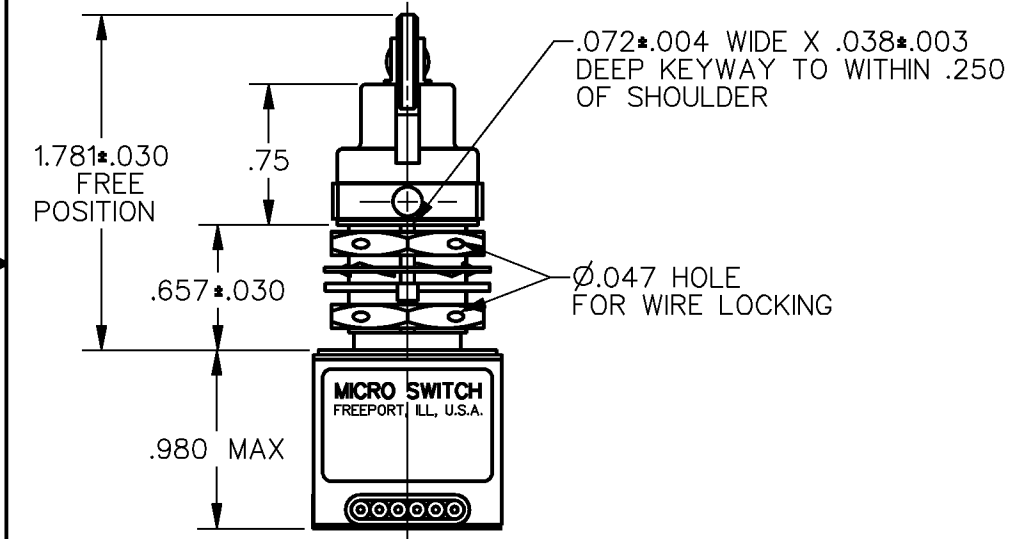
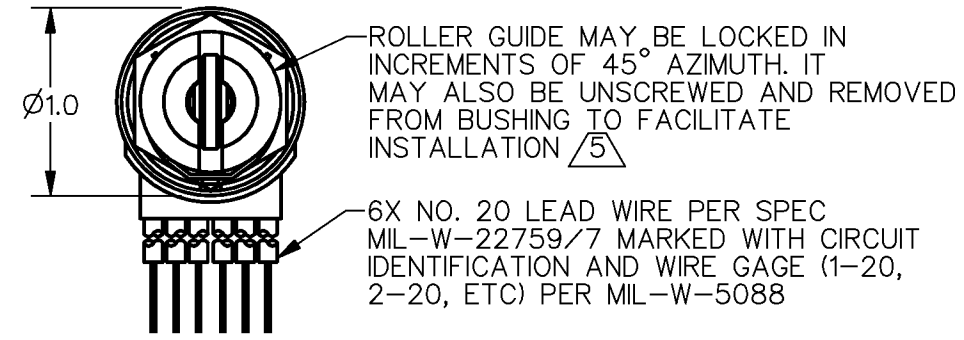
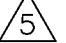


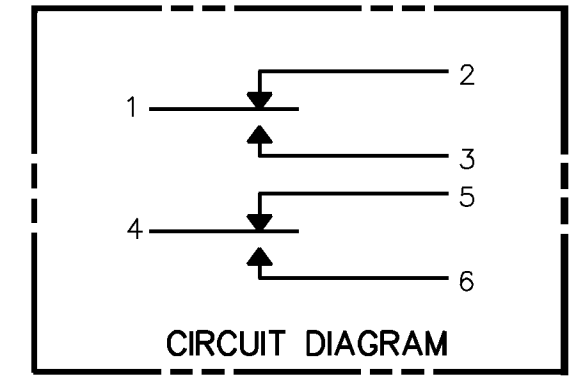


| |
|---|
| HONEYWELL PART NUMBER |
| 21EN9-6 |
| FAA-PMA  |

| REV | DOCUMENT | CHANGED BY | CHECK |
|-----|----------|------------|-------|
| 22 | 0010575 | KR 17JAN05 | AK |



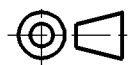
- NOTES
- 1 - CORROSION RESISTANT STEEL ENCLOSURE
 - 2 - SWITCH SEALED PER MIL-S-8805 SYMBOL 4
 - 3 - CIRCUIT DIAGRAM, CATALOG LISTING, DATE CODE, FED MFG AND FAA-PMA ARE SHOWN ON NAMEPLATE
 - 4 - COINCIDENCE OF OPERATING AND RELEASING POINTS: .010 OF PLUNGER TRAVEL
 -  TO ADJUST ROLLER DIRECTION, REMOVE ROLLER GUIDE LOCK RING, SCREW ROLLER GUIDE DOWN AS FAR AS POSSIBLE, THEN UNSCREW TO DESIRED DIRECTION. SECURE BY REPLACING ROLLER GUIDE LOCK RING
 -  HARDWARE MAY BE PACKAGED UNASSEMBLED PER MIL-S-8805
 -  FOR MANUFACTURING DETAIL SEE ASSEMBLY DRAWING 21EN9-6 FOR FAA-PMA
 - 8 - WEIGHT: 8.9 OZ MAX



| CHARACTERISTICS | ELECTRICAL DATA | |
|-------------------------------------|---------------------|----------------------|
| OPERATING FORCE — — — — 6-12 LB | CONTACT ARRANGEMENT | |
| FULL OVERTRAVEL FORCE --- 30 LB MAX | 2X S P D T | |
| RELEASE FORCE — — — — 4 LB MIN | 28 VDC | |
| PRETRAVEL — — — — .040 MAX | LOAD | SEA LEVEL 50,000 FT. |
| DIFFERENTIAL TRAVEL --- .020 MAX | RES | 4 4 |
| OVERTRAVEL — — — — .250 MIN | IND | 2 2 |
| | MOTOR | 4 |

DESIGN UNITS: INCH
TOLERANCES UNLESS NOTED:

| | | | |
|-------------|-------|---|-------|
| NO PLACE | X | ± | - |
| ONE PLACE | .X | ± | 0.030 |
| TWO PLACE | .XX | ± | 0.015 |
| THREE PLACE | .XXX | ± | 0.005 |
| FOUR PLACE | .XXXX | ± | - |
| ANGLES | | ± | - |

THIRD ANGLE PROJECTION 

| | | |
|--|-----|----------|
| DRAWN | TSM | 7 FEB 97 |
| CHECK | - | - |
| THIS DRAWING COVERS A PROPRIETARY ITEM AND IS THE PROPERTY OF HONEYWELL. THIS DRAWING IS NOT TO BE COPIED OR USED WITHOUT THE PERMISSION OF HONEYWELL. | | |
| INTERPRET PER ASME Y14.5M-1994 OTHER HONEYWELL ENGINEERING STANDARDS MAY APPLY | | |
| RASTER | | |

| | | | |
|--------------------------|----------|--------------|--------|
| Honeywell | | | |
| TITLE SWITCH ENCLOSED | | | |
| SIZE | TYPE | DRAWING NAME | REV |
| B | I | 21EN9-6 | 22 |
| SCALE | 1:1 | SHEET | 1 OF 1 |

Компания «Life Electronics» занимается поставками электронных компонентов импортного и отечественного производства от производителей и со складов крупных дистрибьюторов Европы, Америки и Азии.

С конца 2013 года компания активно расширяет линейку поставок компонентов по направлению коаксиальный кабель, кварцевые генераторы и конденсаторы (керамические, пленочные, электролитические), за счёт заключения дистрибьюторских договоров

Мы предлагаем:

- Конкурентоспособные цены и скидки постоянным клиентам.
- Специальные условия для постоянных клиентов.
- Подбор аналогов.
- Поставку компонентов в любых объемах, удовлетворяющих вашим потребностям.
- Приемлемые сроки поставки, возможна ускоренная поставка.
- Доставку товара в любую точку России и стран СНГ.
- Комплексную поставку.
- Работу по проектам и поставку образцов.
- Формирование склада под заказчика.
- Сертификаты соответствия на поставляемую продукцию (по желанию клиента).
- Тестирование поставляемой продукции.
- Поставку компонентов, требующих военную и космическую приемку.
- Входной контроль качества.
- Наличие сертификата ISO.

В составе нашей компании организован Конструкторский отдел, призванный помогать разработчикам, и инженерам.

Конструкторский отдел помогает осуществить:

- Регистрацию проекта у производителя компонентов.
- Техническую поддержку проекта.
- Защиту от снятия компонента с производства.
- Оценку стоимости проекта по компонентам.
- Изготовление тестовой платы монтаж и пусконаладочные работы.



Тел: +7 (812) 336 43 04 (многоканальный)

Email: org@lifeelectronics.ru