

PK:

Kunde/*Customer:*

Datum: 05/08

Seite: 1 von 2

**Ausführung / Core design:**  
 Ringbandkern / *Toroidal core:*

**Maßbild / Drawing:**  
 ohne Maßstab / *without scale*  
 Maße in mm / *Dimensions in mm*

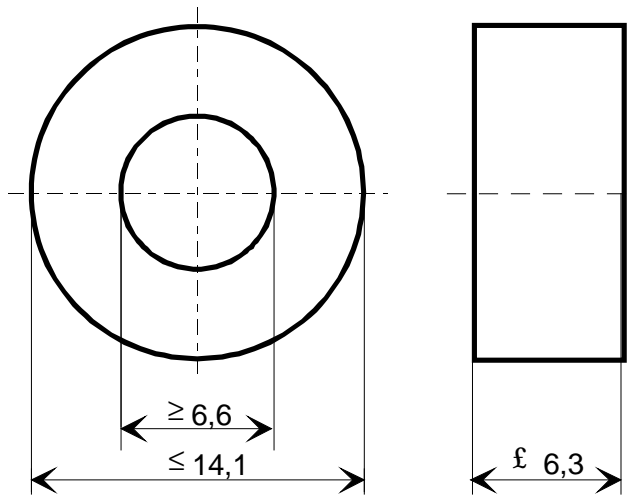
Rev.

**Nennmaße / Nominal Dimensions:**  
 11 x 8 x 4,5 mm

**Legierung / Core Material:**  
 VITROPERM 500 Z

**Fixierung / Type of Finish:**  
 Fix 022/D  
 (Kunststofftrog<sup>1)</sup> und Silikonkautschuk /  
*Plastic box<sup>1)</sup> and silicon rubber*

<sup>1)</sup>Werkstoff entspr. UL 94-V0 / *Material in conformance with UL 94-V0*



**Bezugswerte / Rated Dimensions:**

$A_{Fe} = 0,054 \text{ cm}^2$

$l_{Fe} = 2,98 \text{ cm}$

$m_{Fe} = 1,18 \text{ g}$

**Kerneigenschaften bei Raumtemperatur / Core properties at room temperature**

Magn. Flußhub / *Magnetic flux:*

$11,0 \mu\text{Vs} \leq \Phi_{SS} \leq 14,9 \mu\text{Vs}$

**Endprüfung / Final Inspection:** (100% Prüfung, AQL...: IEC 410 / DIN ISO 2859)

**1. Magnetische Prüfung (AQL 0,4) / Magnetical Test (AQL 0,4)**

Die Prüfung erfolgt bei Raumtemperatur / *Measurement at room temperature*

**1.1 Verlustprüfung nach A60092-Y3022-K005 /**

*Measurement of core losses according to A60092-Y3022-K005*

Einstellwerte / *Setting values:*

$B = 0,4 \text{ T}$  (entspr. / *corresp.*  $U_2 = 0,480 \text{ V/Wdg.}$ )

$f = 50 \text{ kHz}$

Prüfwert / *Specified value*

$p_{Fe} \leq 120 \text{ W/kg}$  (entspr. / *corresp.*  $P_{Fe} \leq 142 \text{ mW}$ )

Herausgeber	Bearbeiter	KB-PM	KB-E IN		Datum	freigegeben
KB-OP K FT	Till	Klinger	Petzold		01.02.08	Günther



**Spezifikation für weichmagnetische Kerne**  
*Specification for Soft Magnetic Cores*

**S-No.:**  
T60006-L2011-  
W760-04-

PK:

Kunde/*Customer:*

Datum: 05/08

Seite: 2 von 2

Rev.

1.2 Impulsprüfung nach A60092-Y3022-K008 / *Pulse test according to A60092-Y3022-K008*

Messung des Remanenzhubes von der Remanenz in die Sättigung mit unipolaren Rechteckspannungsimpulsen bei Vorgabe der Feldstärkeamplitude. /

*Measurement of flux density swing from residual flux density into saturation with unipolar rectangular voltage pulses, constant field strength amplitude.*

**Einstellwerte / *Setting values:***

$$t_d = 20 \mu\text{s},$$

$$f_p = 1 \text{ kHz}$$

$$H = 2 \text{ A/cm} \quad (\text{entspr. / corresp. } \oint \times N = 5,97 \text{ A})$$

**Prüfwert / *Specified value***

$$\Delta B_{RS} \leq 150 \text{ mT} \quad (\text{entspr. / corresp. } \Delta \Phi_{RS} \leq 0,81 \mu\text{Vs})$$

**Hinweise / *Remarks:***

- Bau-Nr. / *Part-No.:* 96728190

- Empfehlung für die Betriebsbedingungen / *Recommendation for the operating conditions*

Betriebstemperatur  $\leq 120 \text{ }^\circ\text{C}$  / *Operating temperature*  $\leq 120 \text{ }^\circ\text{C}$

Компания «Life Electronics» занимается поставками электронных компонентов импортного и отечественного производства от производителей и со складов крупных дистрибьюторов Европы, Америки и Азии.

С конца 2013 года компания активно расширяет линейку поставок компонентов по направлению коаксиальный кабель, кварцевые генераторы и конденсаторы (керамические, пленочные, электролитические), за счёт заключения дистрибьюторских договоров

Мы предлагаем:

- Конкурентоспособные цены и скидки постоянным клиентам.
- Специальные условия для постоянных клиентов.
- Подбор аналогов.
- Поставку компонентов в любых объемах, удовлетворяющих вашим потребностям.
- Приемлемые сроки поставки, возможна ускоренная поставка.
- Доставку товара в любую точку России и стран СНГ.
- Комплексную поставку.
- Работу по проектам и поставку образцов.
- Формирование склада под заказчика.
- Сертификаты соответствия на поставляемую продукцию (по желанию клиента).
- Тестирование поставляемой продукции.
- Поставку компонентов, требующих военную и космическую приемку.
- Входной контроль качества.
- Наличие сертификата ISO.

В составе нашей компании организован Конструкторский отдел, призванный помогать разработчикам, и инженерам.

Конструкторский отдел помогает осуществить:

- Регистрацию проекта у производителя компонентов.
- Техническую поддержку проекта.
- Защиту от снятия компонента с производства.
- Оценку стоимости проекта по компонентам.
- Изготовление тестовой платы монтаж и пусконаладочные работы.



Тел: +7 (812) 336 43 04 (многоканальный)  
Email: [org@lifeelectronics.ru](mailto:org@lifeelectronics.ru)