

4

3

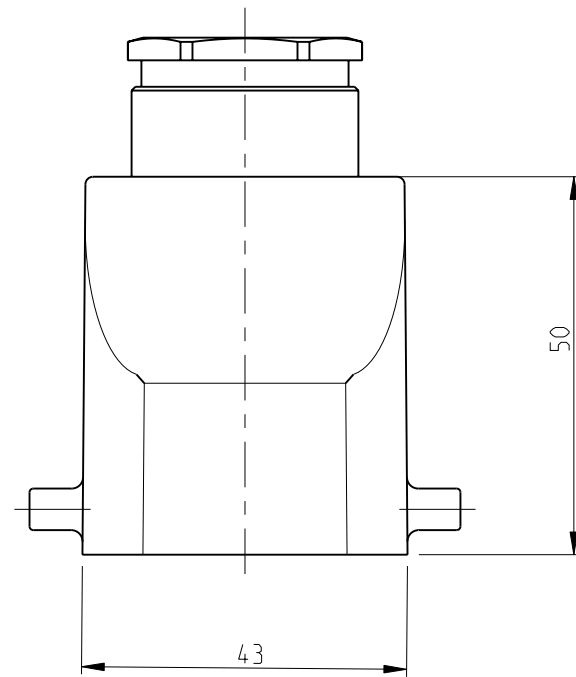
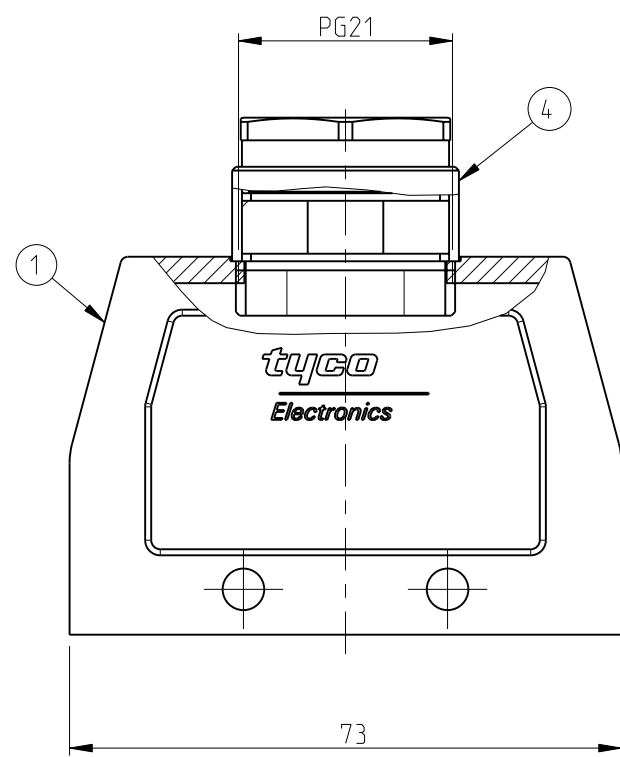
2

1

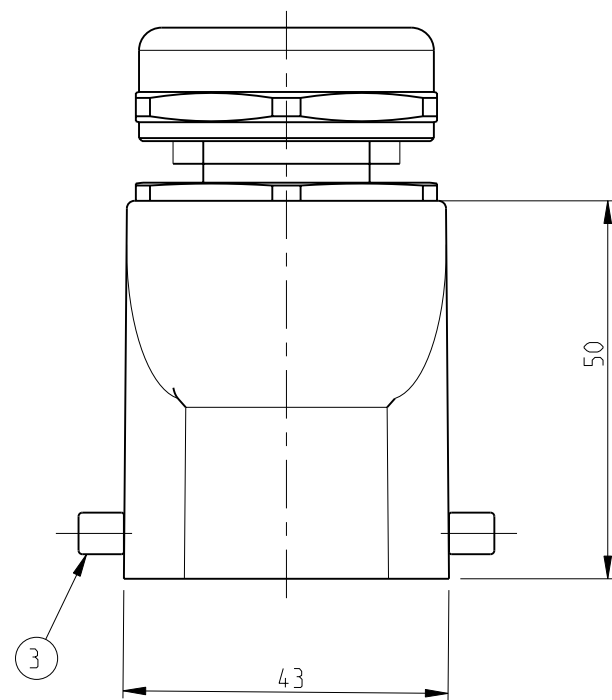
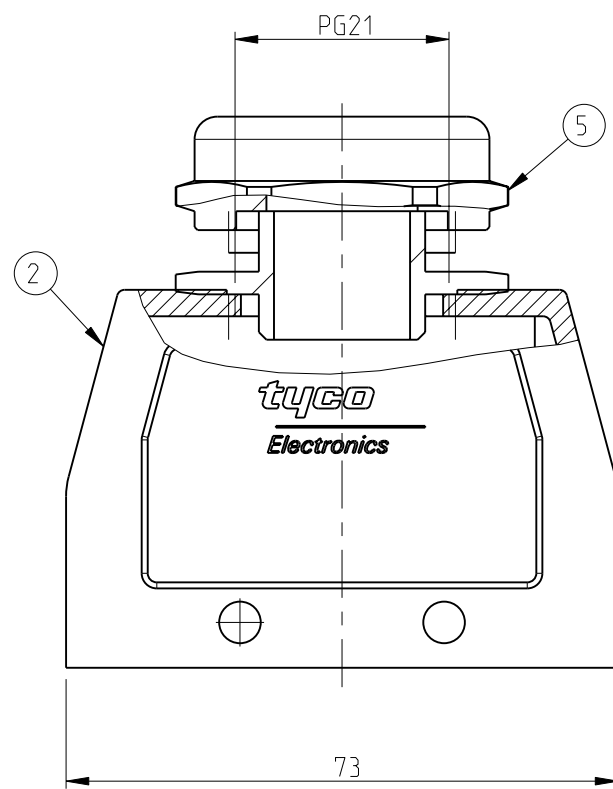
THIS DRAWING IS UNPUBLISHED. RELEASED FOR PUBLICATION .1997  
COPYRIGHT 1997 BY TYCO ELECTRONICS CORPORATION. ALL RIGHTS RESERVED.

LOC		DIST		REVISIONS			
P	LTR	DESCRIPTION		DATE	DWN	APVD	
A	1	-	-	A2	Released as per ECR-07-030422	17.12.07	SP TS

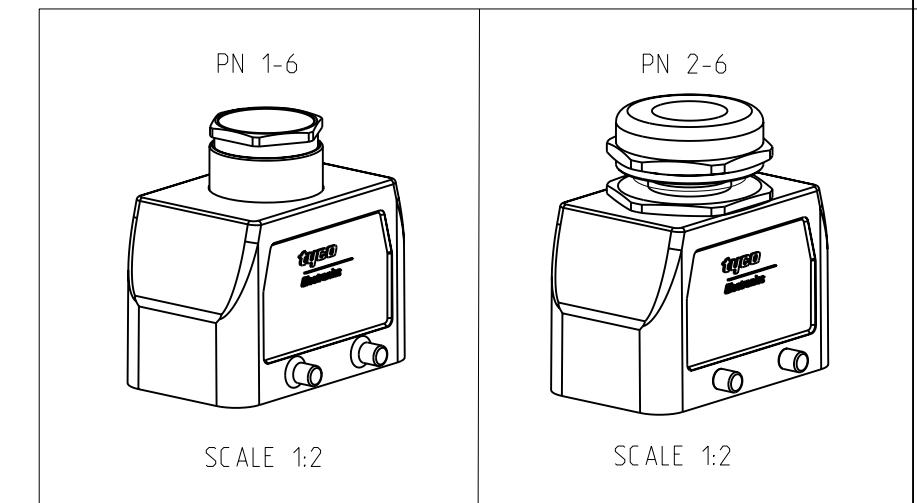
PN 1-6



PN 2-6



- NOTES.
- 1 Material:Housing:Aluminium Diecasting Alloy
  - 2 Surface-Powder Varnish Grey  
-Aluminium Oxide +  
Varnish Black
  - 3 Varnish on the inside not necessary
  - 4 Packaging  
Quantity 5 Pieces in a box



2-6	1-6	DESCRIPTION	MATERIAL	SURFACE	COLOR	ITEM NO	DESCRIPTION
-	1	Gland fitting	Brass	Nickel plated	Blue	5	PG21
-	1	Cable connection round	Brass	Nickel plated	Blue	4	PG21
-	4	VS-Clip bolt	Stainless steel	Blank	-	3	-
-	1	Hood HB-K	Aluminium	Aluminium oxide	Black	2	-
-	1	Hood HB	Aluminium	-	Grey	1	-

ORDERING TEXT  
HB.10.STO.1.21  
HB-K.10.STO.1.21

DIMENSIONS:		TOLERANCES UNLESS OTHERWISE SPECIFIED:		MATERIAL			
mm	Diagram	0 PLC	1-4 PLC	FINISH	DWN	CHK	APVD
		±	±		Schneider	Schweiger	-
				Tyco Electronics, AMP, GmbH D-53819, Neunkirchen, Germany			
				NAME: Hood HB.10.STO.1.21			
				SIZE: A2		CAGE CODE: 00779	
				DRAWING NO: 1102268		RESTRICTED TO: -	
				SCALE: 1:1		SHEET 1 OF 1	
				REV: A2			

Компания «Life Electronics» занимается поставками электронных компонентов импортного и отечественного производства от производителей и со складов крупных дистрибьюторов Европы, Америки и Азии.

С конца 2013 года компания активно расширяет линейку поставок компонентов по направлению коаксиальный кабель, кварцевые генераторы и конденсаторы (керамические, пленочные, электролитические), за счёт заключения дистрибьюторских договоров

Мы предлагаем:

- Конкуренеспособные цены и скидки постоянным клиентам.
- Специальные условия для постоянных клиентов.
- Подбор аналогов.
- Поставку компонентов в любых объемах, удовлетворяющих вашим потребностям.
- Приемлемые сроки поставки, возможна ускоренная поставка.
- Доставку товара в любую точку России и стран СНГ.
- Комплексную поставку.
- Работу по проектам и поставку образцов.
- Формирование склада под заказчика.
- Сертификаты соответствия на поставляемую продукцию (по желанию клиента).
- Тестирование поставляемой продукции.
- Поставку компонентов, требующих военную и космическую приемку.
- Входной контроль качества.
- Наличие сертификата ISO.

В составе нашей компании организован Конструкторский отдел, призванный помогать разработчикам, и инженерам.

Конструкторский отдел помогает осуществить:

- Регистрацию проекта у производителя компонентов.
- Техническую поддержку проекта.
- Защиту от снятия компонента с производства.
- Оценку стоимости проекта по компонентам.
- Изготовление тестовой платы монтаж и пусконаладочные работы.



Тел: +7 (812) 336 43 04 (многоканальный)

Email: [org@lifeelectronics.ru](mailto:org@lifeelectronics.ru)