

P/N S151FL-L-RMM-2450S

**Alternative Connectors**

Straight MMCX Plug

P/N: S151FL-L-MM-2450S

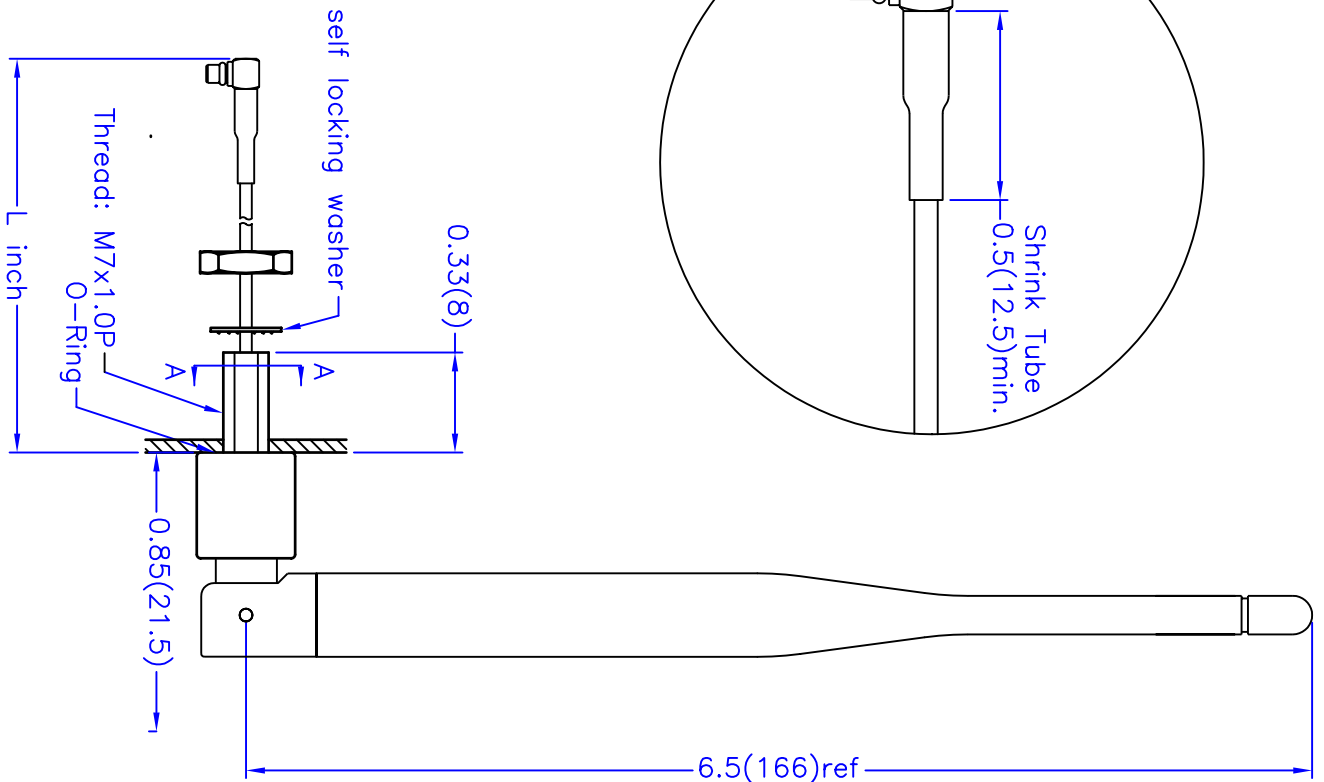
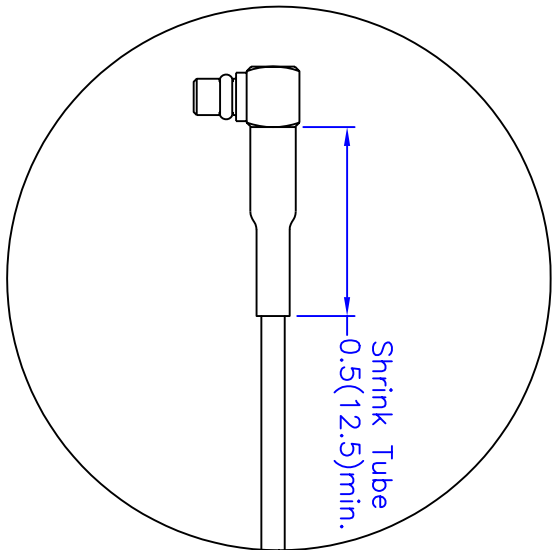
ECN

Date

Description

8/30/02

change mounting thread/hole from round to double D-cut



Electrical Properties:

Frequency Range: 2.4~2.5 GHz  
 Impedance: 50Ω nominal  
 VSWR: <2.0:1  
 Gain: \*5.0 dBi  
 Radiation: Omni  
 Polarization: Vertical  
 \*Gain is measured under without flying lead.

Mechanical Properties:

Cable: M17/93-RG178; Harbour Industries  
 Cable Length: Standard length L=5 inches. or to be specified.  
 Connector: R/A MMCX Plug(male); Nearson 25-03M-TGG

Material:  
 Overmold: Polyurethane(Black); BASF  
 Switch: Polycarbonate(Black); Bayer  
 Operation Temp.: -20°C to +65°C  
 Storage Temp.: -30°C to +75°C

A-A view—Thread cross-section



TITLE	2.4GHz Fixed Mount Swivel Antenna — 151 Model		DATE	SHEET
UNIT	in.(mm)			1 of 2
SCALE	None			
DWG. NO.	S151FL-L-RMM-2450S			
<b>NEARSON</b>				

P/N S151FL-L-RMM-2450S

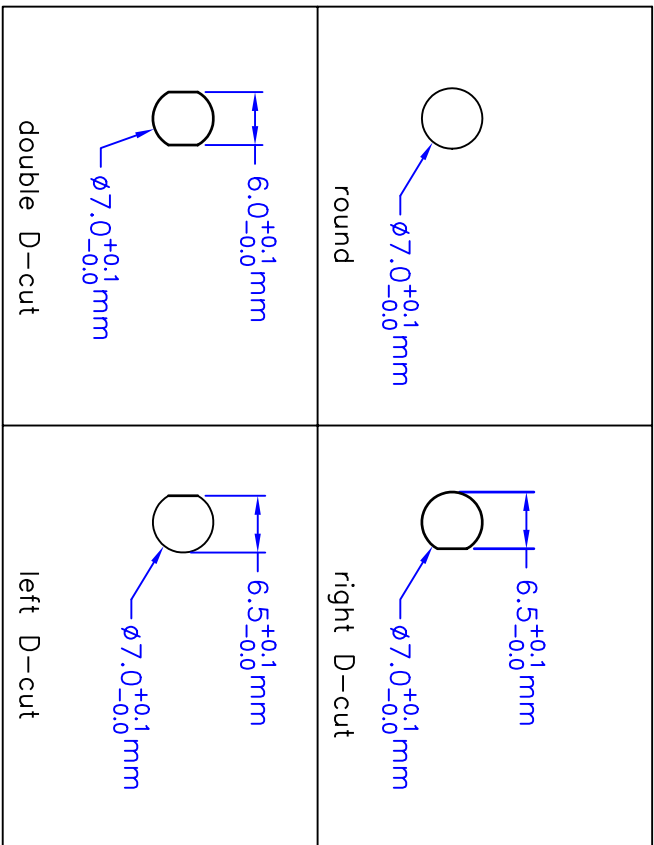
**Alternative Connectors**

.Straight MMCX Plug

P/N: S151FL-L-MM-2450S

ECN Date Description

8/30/02 change mounting thread/hole from round to double D-cut



Recommended Mounting—Hole Dimensions

L (inch)	Attenuation (dB)
3"	0.20 dB
4"	0.27 dB
5"	0.33 dB
6"	0.40 dB
8"	0.53 dB
10"	0.66 dB
12"	0.79 dB

Flying Lead Cable Length v.s. Attenuation Table  
Standard M17/93-RG178 Cable Measured @ 2.4GHz

TITLE	2.4GHz Fixed Mount Swivel Antenna - 151 Model	DATE	SHEET
UNIT	DWG. NO. S151FL-L-RMM-2450S		2 of 2
in.(mm)			
SCALE			
None			

**NEARSON**

Компания «Life Electronics» занимается поставками электронных компонентов импортного и отечественного производства от производителей и со складов крупных дистрибьюторов Европы, Америки и Азии.

С конца 2013 года компания активно расширяет линейку поставок компонентов по направлению коаксиальный кабель, кварцевые генераторы и конденсаторы (керамические, пленочные, электролитические), за счёт заключения дистрибьюторских договоров

Мы предлагаем:

- Конкурентоспособные цены и скидки постоянным клиентам.
- Специальные условия для постоянных клиентов.
- Подбор аналогов.
- Поставку компонентов в любых объемах, удовлетворяющих вашим потребностям.
- Приемлемые сроки поставки, возможна ускоренная поставка.
- Доставку товара в любую точку России и стран СНГ.
- Комплексную поставку.
- Работу по проектам и поставку образцов.
- Формирование склада под заказчика.
- Сертификаты соответствия на поставляемую продукцию (по желанию клиента).
- Тестирование поставляемой продукции.
- Поставку компонентов, требующих военную и космическую приемку.
- Входной контроль качества.
- Наличие сертификата ISO.

В составе нашей компании организован Конструкторский отдел, призванный помогать разработчикам, и инженерам.

Конструкторский отдел помогает осуществить:

- Регистрацию проекта у производителя компонентов.
- Техническую поддержку проекта.
- Защиту от снятия компонента с производства.
- Оценку стоимости проекта по компонентам.
- Изготовление тестовой платы монтаж и пусконаладочные работы.



Тел: +7 (812) 336 43 04 (многоканальный)

Email: [org@lifeelectronics.ru](mailto:org@lifeelectronics.ru)