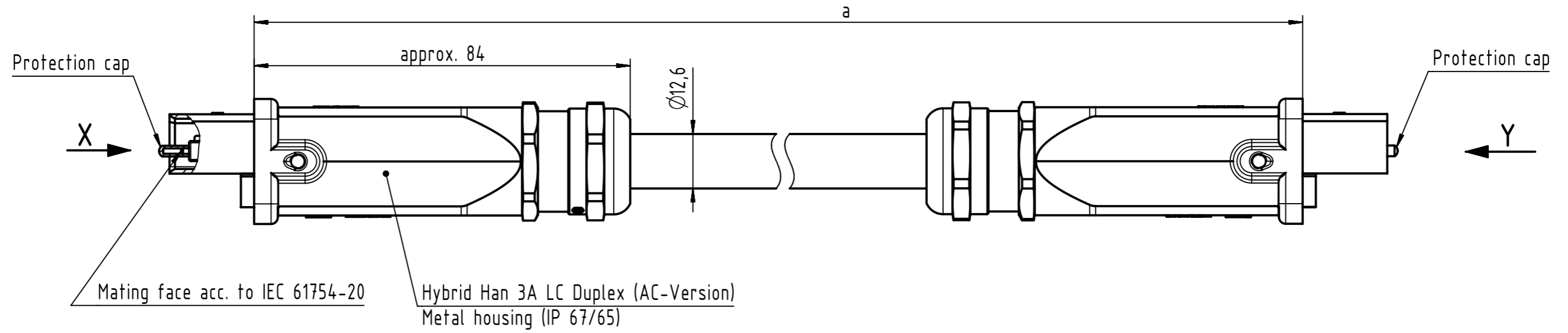
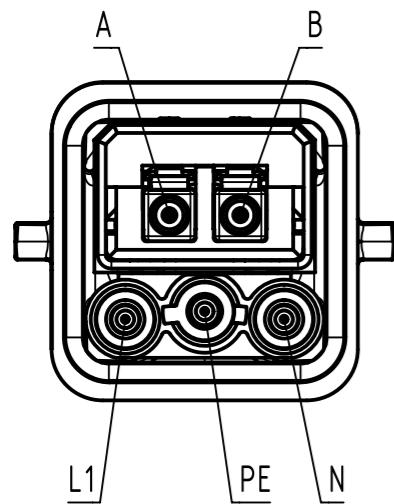


Connector Location A

Connector Location B



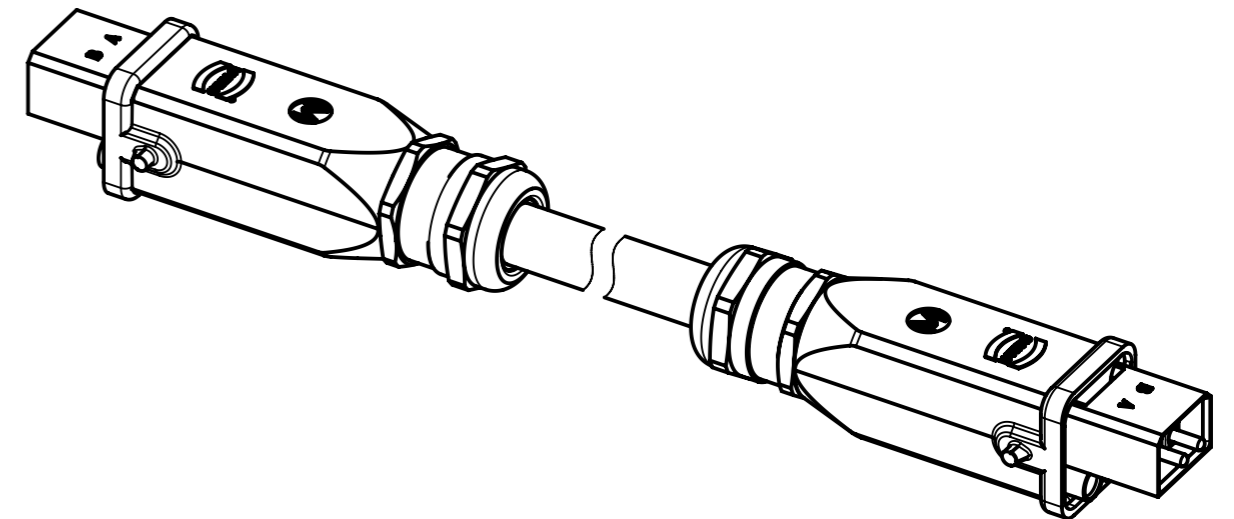
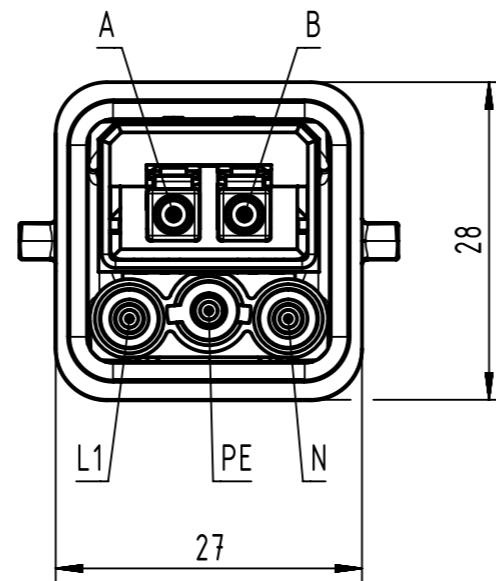
X
male
(without protection cap)



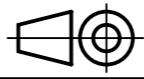

Loading-Plan
(Power AC version)
(Shield not connected)



Y
male
(without protection cap)



	All rights reserved		Created by COSTEA		Inspected by MUNTEANV		Standardisation AVRAM		Date 2017-11-06		State Final Release	
	Department HCS - RO		Title Han 3A FO Hybrid Cable Assembly									Doc-Key / ECM-Nr. 100183341/UGD/029/E 500000127419
HARTING Customised Solutions D-32427 Minden			Type TB		Number 335721XXXX5001					Rev. E		Page 1/2

1	2	3	4	5	6	7	8	
				31	33572110395001			39
				30	33572110375001			37
				29	33572110355001			35
				28	33572110345001			34
				27	33572110325001			32
				26	33572110305001			30
				25	33572110285001			28
				24	33572110265001			26
				23	33572110255001			25
				22	33572110245001			24
				21	33572110225001			22
				20	33572110205001			20
				19	33572110195001			19
				18	33572110185001			18
				17	33572110175001	Hybrid cable 2xFO MM 50/125 + 3x2.5mm ² , PVC, black		17
				16	33572110165001			16
				15	33572110155001			15
				14	33572110145001			14
				13	33572110135001			13
				12	33572110125001			12
				11	33572110115001			11
				10	33572110105001			10
				9	33572110095001			9
				8	33572110085001			8
				7	33572120755001			7.5
				6	33572110055001			5
				5	33572120355001			3.5
				4	33572120255001			2.5
				3	33572110025001			2
				2	33572120155001			1.5
				1	33572110015001			1
				Cont. no.	Part no.	Type of cable	Dim. a[m]	
					All Dimensions in mm	Tech. Character.	Free size tol.	According to production drawing
					All rights reserved Department HCS - RO	Created by COSTEA	Inspected by MUNTEANV	Standardisation AVRAM
				Title Han 3A FO Hybrid Cable Assembly				Doc-Key / ECM-Nr. 100183341/UGD/029/E 500000127419
				Type TB				Number 335721XXXX5001
				Rev. E				Page 2/2
				HARTING Customised Solutions D-32427 Minden				
40	33572113005001	Hybrid cable 2xFO MM 50/125 + 3x2.5mm ² , PVC, black	300					
39	33572112005001		200					
38	33572111005001		100					
37	33572110605001		60					
36	33572110565001		56					
35	33572110505001		50					
34	33572110465001		46					
33	33572110425001		42					
32	33572110405001		40					
Cont. no.	Part no.		Type of cable	Dim. a[m]				

Mouser Electronics

Authorized Distributor

Click to View Pricing, Inventory, Delivery & Lifecycle Information:

[HARTING:](#)

[33572110405001](#) [33572110505001](#) [33572111005001](#)

Компания «Life Electronics» занимается поставками электронных компонентов импортного и отечественного производства от производителей и со складов крупных дистрибьюторов Европы, Америки и Азии.

С конца 2013 года компания активно расширяет линейку поставок компонентов по направлению коаксиальный кабель, кварцевые генераторы и конденсаторы (керамические, пленочные, электролитические), за счёт заключения дистрибьюторских договоров

Мы предлагаем:

- Конкурентоспособные цены и скидки постоянным клиентам.
- Специальные условия для постоянных клиентов.
- Подбор аналогов.
- Поставку компонентов в любых объемах, удовлетворяющих вашим потребностям.
- Приемлемые сроки поставки, возможна ускоренная поставка.
- Доставку товара в любую точку России и стран СНГ.
- Комплексную поставку.
- Работу по проектам и поставку образцов.
- Формирование склада под заказчика.
- Сертификаты соответствия на поставляемую продукцию (по желанию клиента).
- Тестирование поставляемой продукции.
- Поставку компонентов, требующих военную и космическую приемку.
- Входной контроль качества.
- Наличие сертификата ISO.

В составе нашей компании организован Конструкторский отдел, призванный помогать разработчикам, и инженерам.

Конструкторский отдел помогает осуществить:

- Регистрацию проекта у производителя компонентов.
- Техническую поддержку проекта.
- Защиту от снятия компонента с производства.
- Оценку стоимости проекта по компонентам.
- Изготовление тестовой платы монтаж и пусконаладочные работы.



Тел: +7 (812) 336 43 04 (многоканальный)
Email: org@lifeelectronics.ru