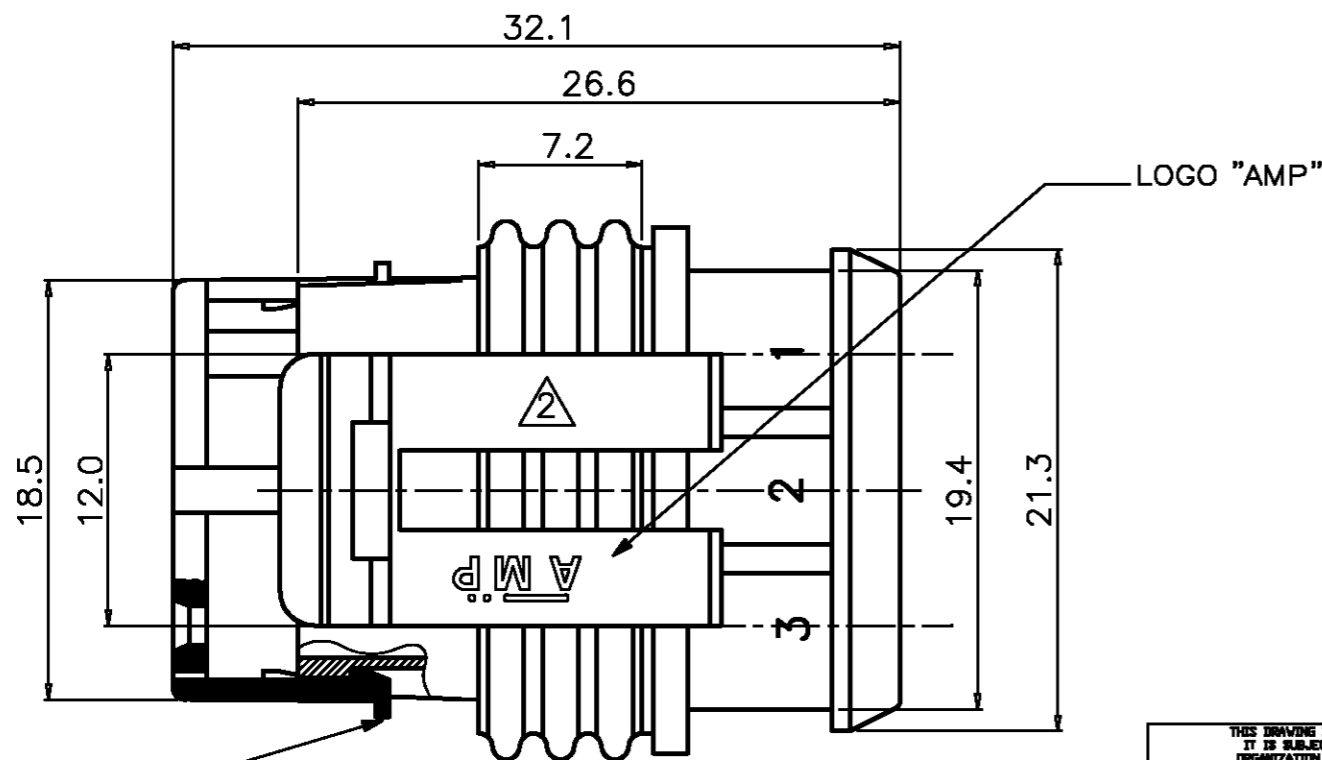
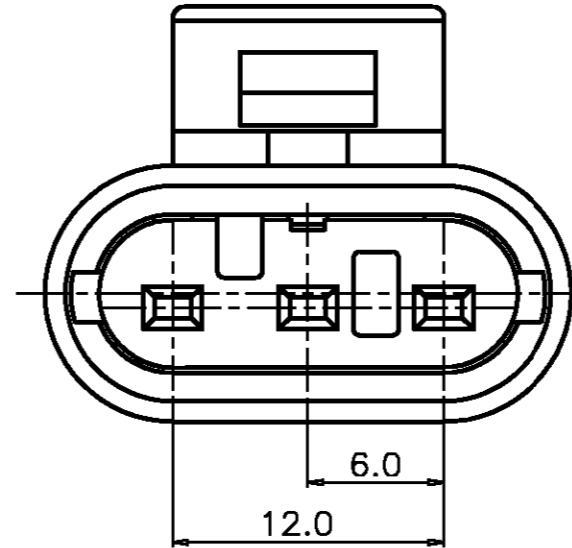
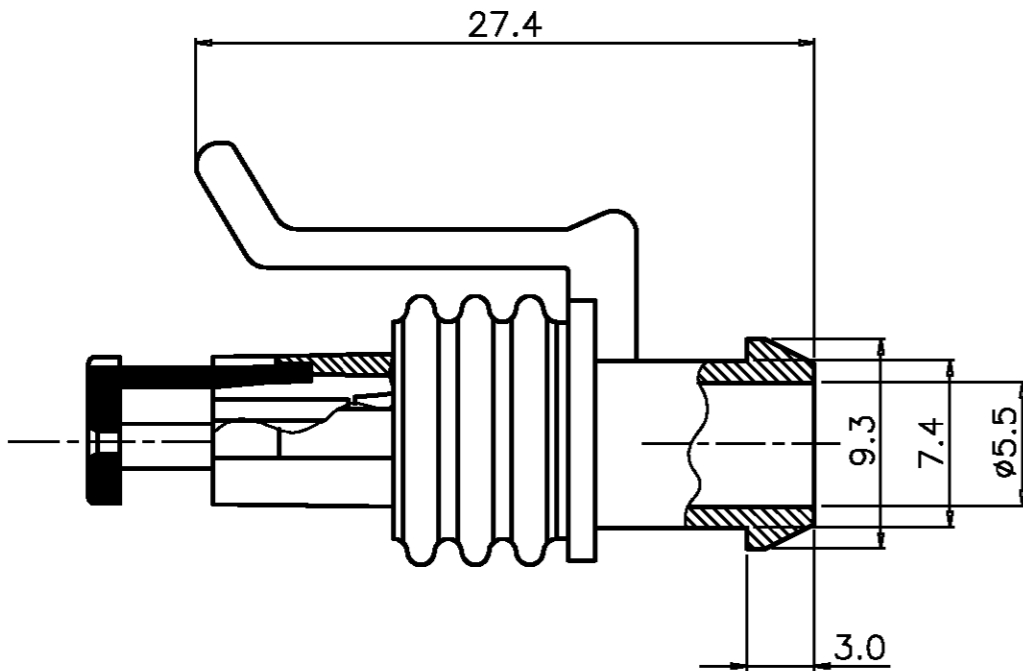


THIS DRAWING IS UNPUBLISHED. RELEASED FOR PUBLICATION .19

© COPYRIGHT 19 BY AMP INCORPORATED. ALL RIGHTS RESERVED.

LOC	DIST	REVISIONS					
		P	LTR	DESCRIPTION	DATE	DWN	APVD
DS		0		RELEASED (FC00-0066-05)	'05 7/MAR	YD	CS



LOGO "AMP"

SECONDARY LOCK, COLOUR RED, IN PRE-ASSEMBLED POSITION

NOTES

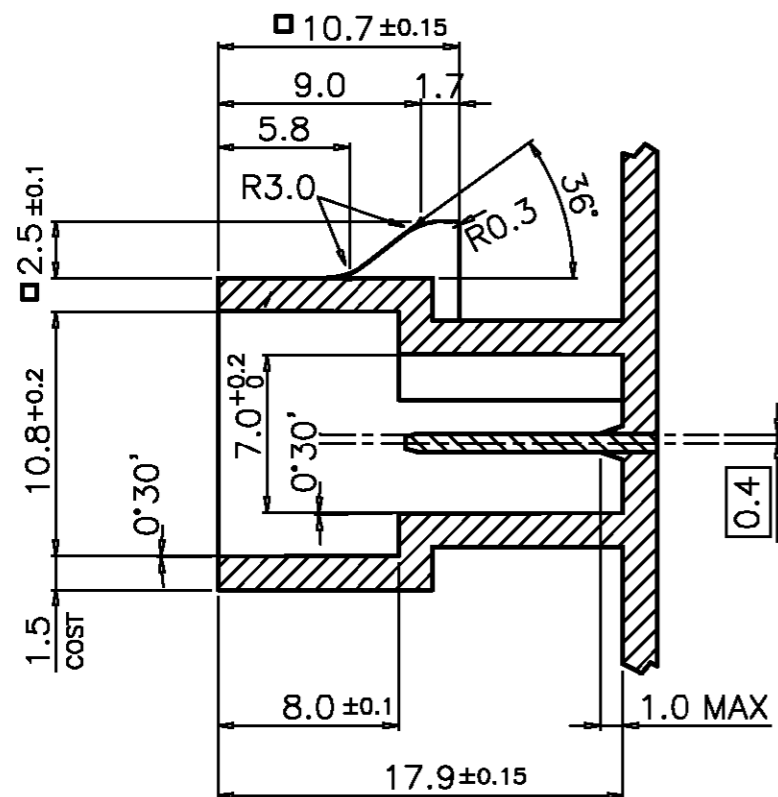
- 1. FOR COUNTERPART DETAIL SEE SHEET 2 OF 2
- 2. CAVITY I.D MARKING AREA

P.NO	DESCRIPTION
1743427-1	3P PLUG ASS'Y FOR SUPER SEAL

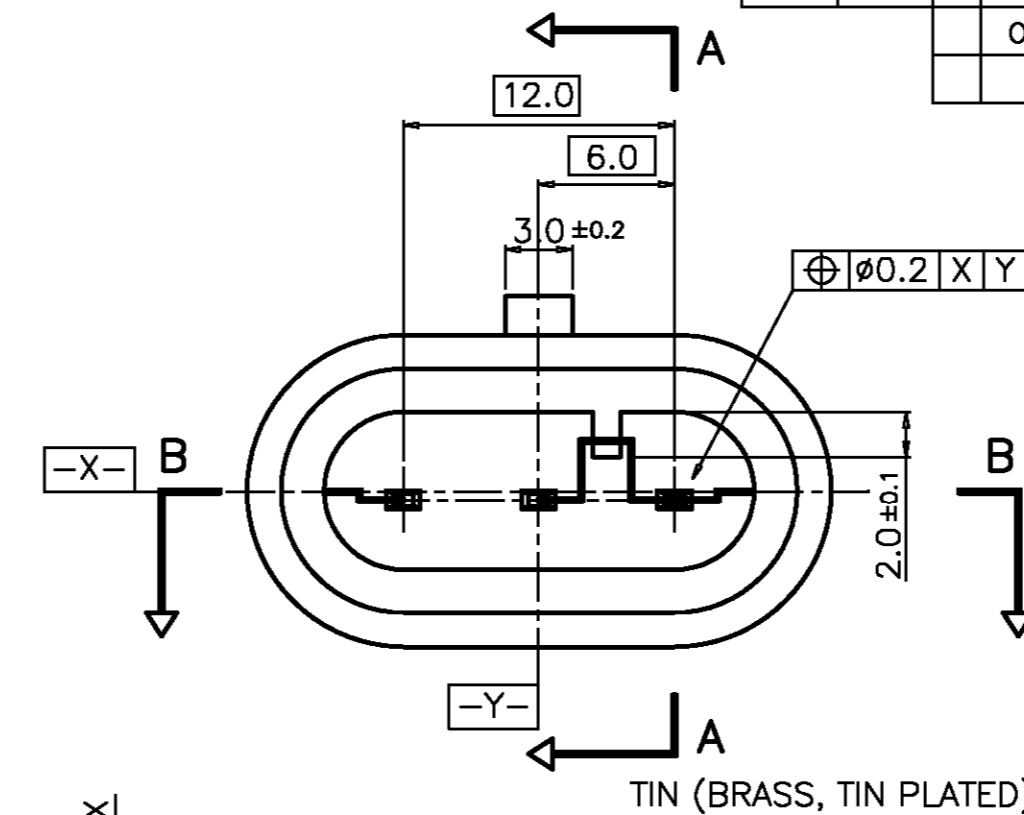
NO	P.NO	DESCRIPTION	MAT'L	COLOR	Q'TY
3	1743874-4	RUBBER SEAL	SILICONE 40*(OIL 2%)	BROWN	1
2	282074-1	SECONDARY LOCK	PA66-GF13%	RED	1
1	282058-1	PLUG HSG	PA66-GF13%	BLACK	1

THIS DRAWING IS A CONTROLLED DOCUMENT FOR AMP INCORPORATED. IT IS SUBJECT TO CHANGE AND THE CONTROLLING ENGINEERING ORGANIZATION SHOULD BE CONTACTED FOR THE LATEST REVISION.		DWN : YD LEE		 AMP KOREA, kyungsan, korea	
DIMENSIONS: MM		CHK : BM JANG			
TOLERANCES UNLESS OTHERWISE SPECIFIED: 0<XX<10 ± 0.2 10<XX<30 ± 0.25 30<XX<100 ± 0.3 ANGLES ± 3°		APVD : CS LEE		NAME	
3rd ANGLE PROJECTION		PRODUCT SPEC		3 POS PLUG ASS'Y AMP SUPER SEAL 1.5 SERIES CONN	
MATERIAL		APPLICATION SPEC		SIZE	CAGE CODE
FINISH		WEIGHT 3.6 G		A3	00779
		CUSTOMER DRAWING		DRAWING NO C- 1 7 4 3 4 2 7	
				SCALE 3/1	SHEET 1 OF 2 REV 0

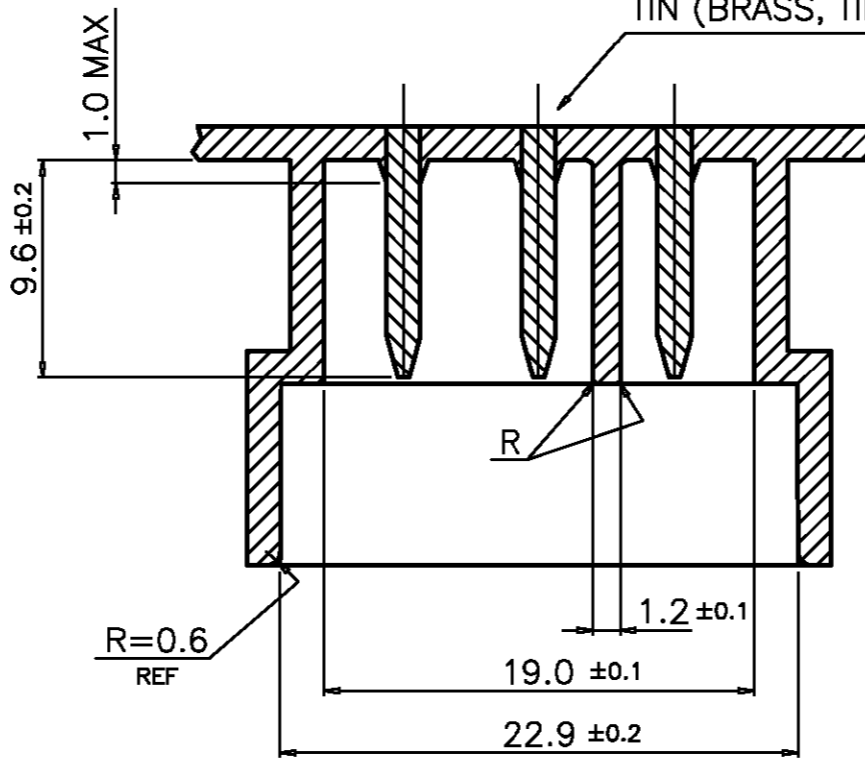
P	LTR	DESCRIPTION	DATE	DWN	APVD
0		RELEASED (FC00-0066-05)	'05 7/MAR	YD	CS



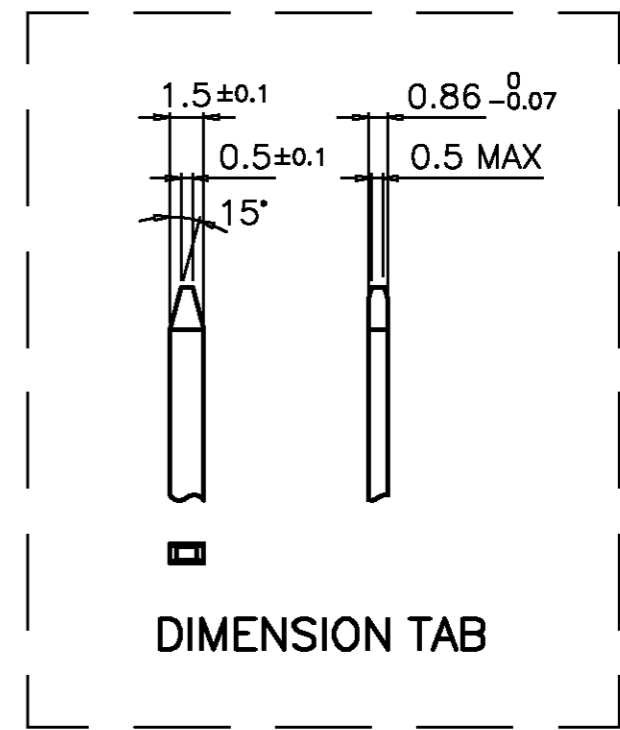
SECTION A-A



TIN (BRASS, TIN PLATED)



SECTION B-B



DIMENSION TAB

NOTES

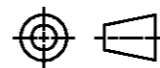
1. GENERAL TOLERANCES : ± 0.3 mm / 2°
2. MAT'L : PA 6.6 G.F

THIS DRAWING IS A CONTROLLED DOCUMENT FOR AMP INCORPORATED. IT IS SUBJECT TO CHANGE AND THE CONTROLLING ENGINEERING ORGANIZATION SHOULD BE CONTACTED FOR THE LATEST REVISION.

DIMENSIONS: MM

TOLERANCES UNLESS OTHERWISE SPECIFIED:

- 0<XX<10 ± 0.2
- 10<XX<30 ± 0.25
- 30<XX<100 ± 0.3
- ANGLES $\pm 3^\circ$



3rd ANGLE PROJECTION

MATERIAL

FINISH

DWN : YD LEE

CHK : BM JANG

APVD : CS LEE

PRODUCT SPEC

APPLICATION SPEC

WEIGHT



AMP KOREA, kyungsan, korea

NAME
3 POS PLUG ASS'Y
AMP SUPER SEAL 1.5 SERIES CONN

SIZE	CAGE CODE	DRAWING NO
A3	00779	1743427

CUSTOMER DRAWING

SCALE 3/1 SHEET 2 OF 2 REV 0

Компания «Life Electronics» занимается поставками электронных компонентов импортного и отечественного производства от производителей и со складов крупных дистрибьюторов Европы, Америки и Азии.

С конца 2013 года компания активно расширяет линейку поставок компонентов по направлению коаксиальный кабель, кварцевые генераторы и конденсаторы (керамические, пленочные, электролитические), за счёт заключения дистрибьюторских договоров

Мы предлагаем:

- Конкуренеспособные цены и скидки постоянным клиентам.
- Специальные условия для постоянных клиентов.
- Подбор аналогов.
- Поставку компонентов в любых объемах, удовлетворяющих вашим потребностям.
- Приемлемые сроки поставки, возможна ускоренная поставка.
- Доставку товара в любую точку России и стран СНГ.
- Комплексную поставку.
- Работу по проектам и поставку образцов.
- Формирование склада под заказчика.
- Сертификаты соответствия на поставляемую продукцию (по желанию клиента).
- Тестирование поставляемой продукции.
- Поставку компонентов, требующих военную и космическую приемку.
- Входной контроль качества.
- Наличие сертификата ISO.

В составе нашей компании организован Конструкторский отдел, призванный помогать разработчикам, и инженерам.

Конструкторский отдел помогает осуществить:

- Регистрацию проекта у производителя компонентов.
- Техническую поддержку проекта.
- Защиту от снятия компонента с производства.
- Оценку стоимости проекта по компонентам.
- Изготовление тестовой платы монтаж и пусконаладочные работы.



Тел: +7 (812) 336 43 04 (многоканальный)

Email: org@lifeelectronics.ru