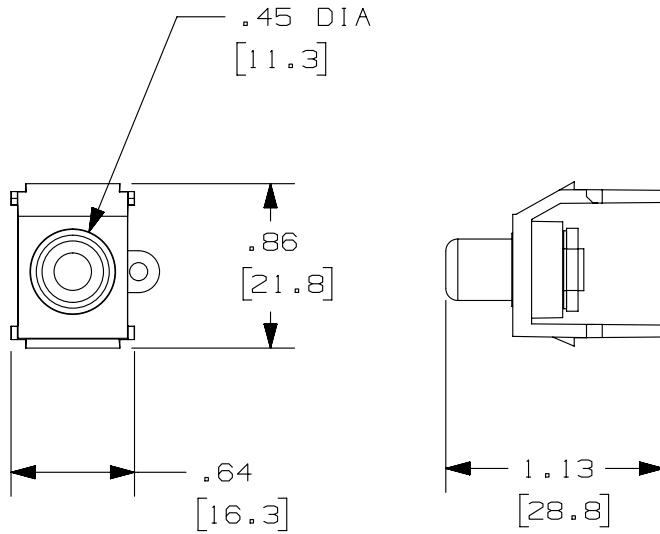


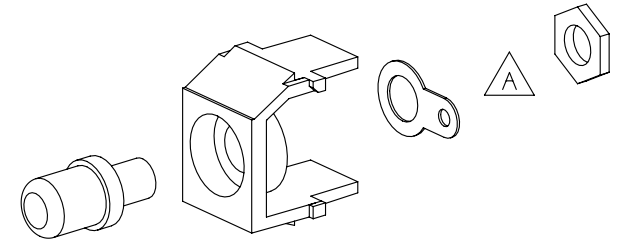
THIS COPY IS PROVIDED ON A RESTRICTED BASIS AND IS NOT TO BE USED IN ANY WAY DETRIMENTAL TO THE INTERESTS OF PANDUIT CORP.

PANDUIT P/N	WEIGHT
NKRSMB**Y	.16 LB/10 PCS (75 g/10 PCS)
NKRSMR**Y	
NKRSMW**Y	
NKRSMY**Y	



NOTES:

1. SEE CURRENT CATALOG FOR ADDITIONAL PART SUFFIXES TO INDICATE COLOR AND OR PACKAGE QUANTITY.
2. DIMENSIONS IN [ ] ARE IN METRIC.
3. PART INCLUDES:
  - 1- MODULE BASE
  - 1- RCA CONNECTOR
  - 1- GROUNDING RING
  - 1- HEX NUT



PART NUMBER SEE TABLE		PRODUCT SPEC/PKG SPEC N/A					
I.I. NUMBER N/A		WORK INSTRUCTION N/A					
TITLE NETKEY RCA SOLDER TYPE MODULE							
CUSTOMER DRAWING							
ITEM REVISION NAME M02479PD/00		<b>PANDUIT</b>					
DATASET FILE NAME M02479PD_DC367/00B							
UNLESS OTHERWISE SPECIFIED, DIMENSIONAL TOLERANCES ARE: IN [ mm ]		MATERIAL: ABS					
.x ± .1 [ 2.54 ]      .xxx ± .005 [ .127 ] .xx ± .01 [ .25 ]      ANGLES ± 5 °		DRAWING NUMBER: 02479-367					
THIRD ANGLE PROJECTION		SHT 1 OF 1					
DRAWN BY JSP	DATE 8-9-06	CHK MJD	SCALE NONE				
REV	DATE	BY	CHK	APR	DESCRIPTION	ECN	SIZE A

REV	DATE	BY	CHK	APR	DESCRIPTION	ECN
1	12-2-13	BJN	JSP	JCK	A. REMOVED LOCK WASHER FROM MODULE	02479-367
R	8-9-06	JSP	MJD	MJD	RELEASED TO PRODUCTION	02479-367

D10100DA/14

Компания «Life Electronics» занимается поставками электронных компонентов импортного и отечественного производства от производителей и со складов крупных дистрибьюторов Европы, Америки и Азии.

С конца 2013 года компания активно расширяет линейку поставок компонентов по направлению коаксиальный кабель, кварцевые генераторы и конденсаторы (керамические, пленочные, электролитические), за счёт заключения дистрибьюторских договоров

Мы предлагаем:

- Конкурентоспособные цены и скидки постоянным клиентам.
- Специальные условия для постоянных клиентов.
- Подбор аналогов.
- Поставку компонентов в любых объемах, удовлетворяющих вашим потребностям.
- Приемлемые сроки поставки, возможна ускоренная поставка.
- Доставку товара в любую точку России и стран СНГ.
- Комплексную поставку.
- Работу по проектам и поставку образцов.
- Формирование склада под заказчика.
- Сертификаты соответствия на поставляемую продукцию (по желанию клиента).
- Тестирование поставляемой продукции.
- Поставку компонентов, требующих военную и космическую приемку.
- Входной контроль качества.
- Наличие сертификата ISO.

В составе нашей компании организован Конструкторский отдел, призванный помогать разработчикам, и инженерам.

Конструкторский отдел помогает осуществить:

- Регистрацию проекта у производителя компонентов.
- Техническую поддержку проекта.
- Защиту от снятия компонента с производства.
- Оценку стоимости проекта по компонентам.
- Изготовление тестовой платы монтаж и пусконаладочные работы.



Тел: +7 (812) 336 43 04 (многоканальный)

Email: [org@lifeelectronics.ru](mailto:org@lifeelectronics.ru)