

**SERIES FC-335**  
**RELAY NON-LATCHING**  
**3PST/NO (DM)**  
**35A/28Vdc, 115 Vac – 50/60Hz, 400Hz**

**PRODUCT FACTS:**

- Non-latching Hermetically Sealed Relay.
- Corrosion protected metal can.
- All welded construction.
- 28 Vdc & 115 Vac coils available.
- Weight 0.5 lbs Max. (227 Grams Max).
- Designed and built in accordance to MIL- PRF-6106.
- 3-Pole 35A Contacts (Form X), Switching in 1.5 inch<sup>3</sup>.
- Main contacts are suitable for use in 360-800 Hz variable frequency applications.



**PRODUCT DATA SHEET**

**29-Nov-2017 Rev**

PH. 828-338-1087 FAX 828-338-1103

1396 CHARLOTTE HIGHWAY, FAIRVIEW, NC 28730

**SERIES FC-335**

Dimensions shown for reference Only. Specifications subject to change.

CAGE CODE

SCALE

NONE

SHEET

1 of 6

## GENERAL CHARACTERISTICS

|  |                    |
|--|--------------------|
| Temperature range  | -70° C to +125° C  |
| Altitude   | 80,000 feet        |
| Dielectric strength at sea level                                 |                    |
| - Coil to case   | 1250 Vrms          |
| - All other points   | 1500 Vrms          |
| Dielectric strength at altitude 25000 m (80,000 ft) (all points) | 500 Vrms           |
| Initial insulation resistance at 500 Vdc                         | 100 MΩ min.        |
| Initial insulation after life or environmental test              | 50 MΩ min.         |
| Sinusoidal vibration   | 10g / 5 to 1000 Hz |
| Shock  | 50g / 11 ms        |
| Operate time at nominal voltage                                  |                    |
| AC   | 25 ms max.         |
| DC   | 20 ms max.         |
| Release time at nominal voltage                                  |                    |
| AC   | 50 ms max.         |
| DC   | 10 ms max.         |
| Bounce Time at Nominal voltage                                   | 2 ms max.          |
| Contact voltage drop at nominal current                          |                    |
| -initial value   | 150 mV max.        |
| -after life  | 175 mV max.        |

## COIL CHARACTERISTICS

| CODE  | 115 Vac<br>50/60 Hz | 115 Vac<br>400 Hz | 28<br>Vdc | 28 Vdc<br>(Suppressed) |
|---|---------------------|-------------------|-----------|------------------------|
| Nominal operating voltage   | 115                 | 115               | 28        | 28                     |
| Maximum operating voltage   | 122                 | 122               | 32        | 32                     |
| Maximum pick-up voltage over temperature range                              | 95                  | 95                | 18        | 18                     |
| Maximum pick-up voltage over temperature range<br>(Continuous Current test) | 108                 | 108               | 22.5      | 22.5                   |
| Drop-out voltage over temperature range                                     | 5.0                 | 5.0               | 1.5       | 1.5                    |
| Coil current at +25° C (amperes)  | .06                 | .055              | -         | -                      |
| Coil Resistance - DC Coils (*)  | -                   | -                 | 160       | 160                    |
| Back EMF Suppression to (VDC)   | -                   | -                 | -         | 42                     |

For other coil voltages, consult factory.

- DC Coil Resistance ± 10% at 25°C.



## PRODUCT DATA SHEET

29-Nov-2017 Rev

PH. 828-338-1087 FAX 828-338-1103

1396 CHARLOTTE HIGHWAY, FAIRVIEW, NC 28730

## SERIES FC-335

Dimensions shown for reference  
Only. Specifications subject to  
change.

CAGE CODE

SCALE

NONE

SHEET

2 of 6

**CONTACT ELECTRICAL CHARACTERISTICS**

| Type of Load                       | Life (Min.)<br>Cycles X10 <sup>3</sup> | CONTACT RATING (A) |              |          |              |         |
|------------------------------------|--|--------------------|--------------|----------|--------------|---------|
|                                    |  | 28Vdc              | 25A, 230 VAC |          | 35A, 115 VAC |         |
|                                    |  |                    | 400 Hz       | 50/60 Hz | 400Hz        | 50/60Hz |
| Resistive                          | 50                                     | 35                 | 25           | 25       | 35           | 35      |
| Inductive                          | 10                                     | 15                 | 25           | 25       | 25           | 25      |
| Motor                              | 50                                     | 20                 | 20           | 12       | 20           | 12      |
| Lamp                               | 50                                     | 10                 | 10           | 10       | 10           | 10      |
| Mechanical life<br>reduced current | 200                                    | 6.3                | 6.3          | 6.3      | 6.3          | 6.3     |

**PART NUMBERING SYSTEM**

| CII Part Number | Terminal    | Mounting | Coil                   |
|-----------------|-------------|----------|------------------------|
| FC-335-CW3      | Solder Hook | Stud     | 28 Vdc                 |
| FC-335-SY3      | Screw       | Bracket  | 28 Vdc                 |
| FC-335-CW4      | Solder Hook | Stud     | 28 Vdc<br>(Suppressed) |
| FC-335-SY4      | Screw       | Bracket  | 28 Vdc<br>(Suppressed) |
| FC-335-CW9      | Solder Hook | Stud     | 115 Vac, 50/60 Hz      |
| FC-335-SY9      | Screw       | Bracket  | 115 Vac, 50/60 Hz      |
| FC-335-CW8      | Solder Hook | Stud     | 115 Vac, 400 Hz        |
| FC-335-SY8      | Screw       | Bracket  | 115 Vac, 400 Hz        |

\* SPECIALS AVAILABLE UPON REQUEST, PLEASE CONTACT FACTORY.



**PRODUCT DATA SHEET**

29-Nov-2017 Rev

PH. 828-338-1087 FAX 828-338-1103  
1396 CHARLOTTE HIGHWAY, FAIRVIEW, NC 28730

**SERIES FC-335**

Dimensions shown for reference  
Only. Specifications subject to  
change.

CAGE CODE

SCALE

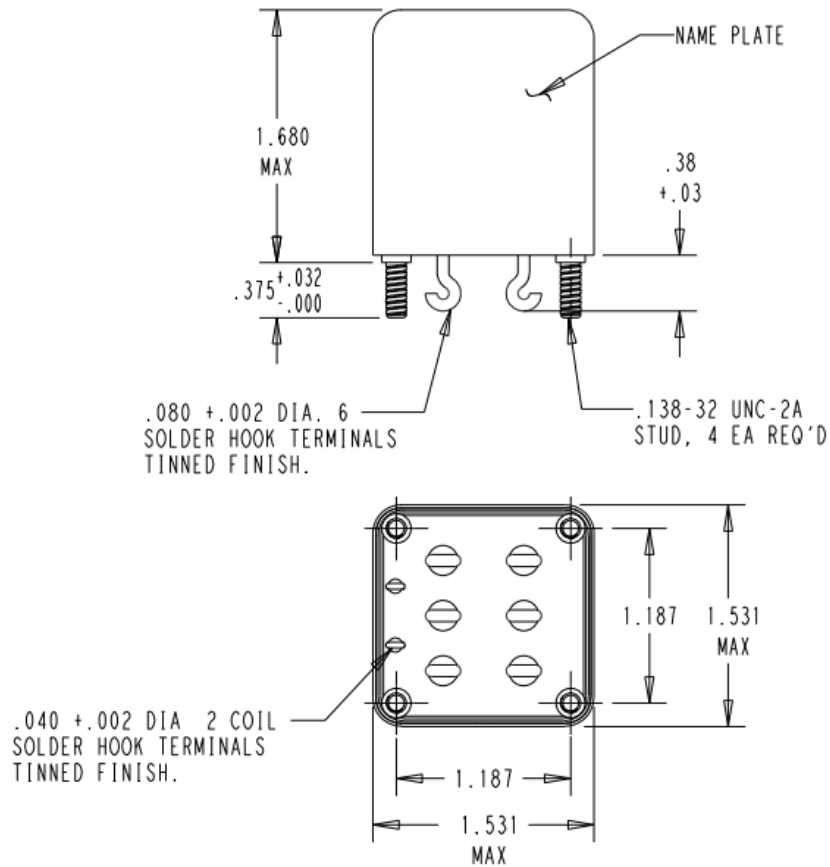
NONE

SHEET

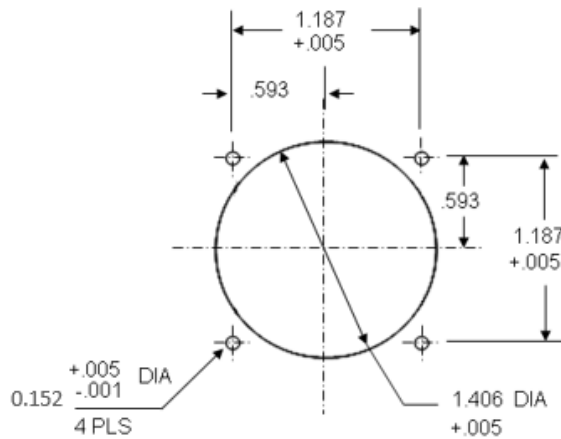
3 of 6

## CONFIGURATION

### Style 1: Solder Hook Terminals



## MOUNTING LAYOUT



Note:

Tolerances  $\pm 0.10$ " unless other specified.



## PRODUCT DATA SHEET

29-Nov-2017 Rev

PH. 828-338-1087 FAX 828-338-1103

1396 CHARLOTTE HIGHWAY, FAIRVIEW, NC 28730

## SERIES FC-335

Dimensions shown for reference  
Only. Specifications subject to  
change.

CAGE CODE

SCALE

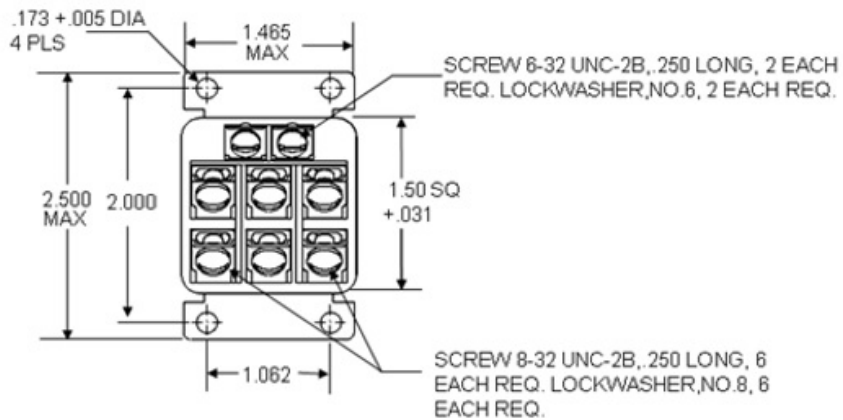
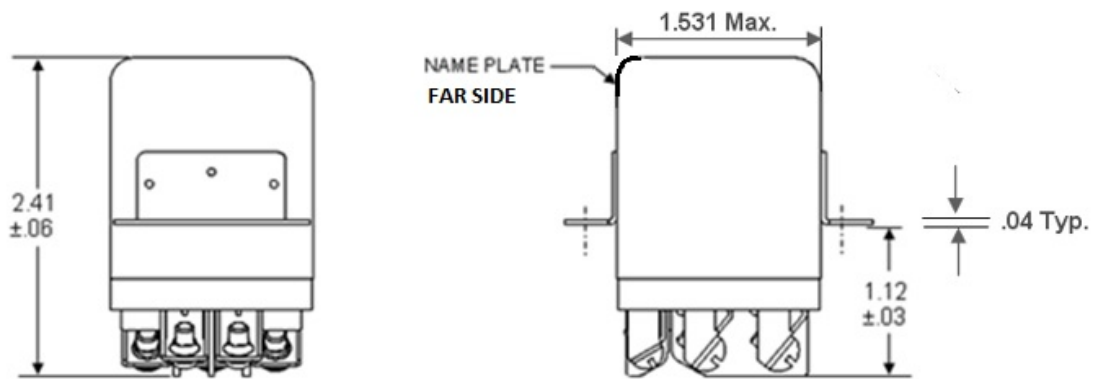
NONE

SHEET

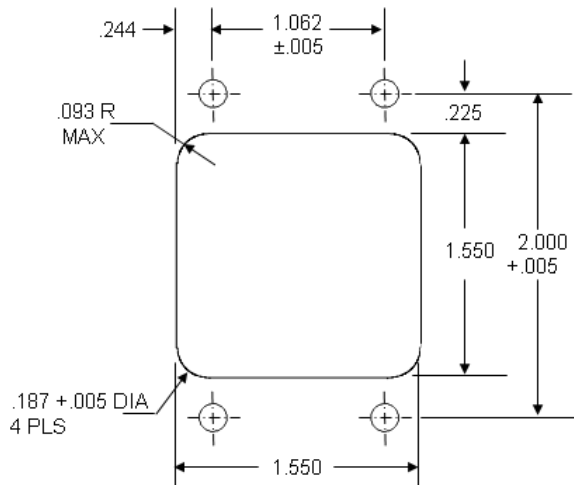
4 of 6

# CONFIGURATION

## Style 2: Screw Terminals



## MOUNTING LAYOUT



Note:

Tolerances  $\pm .010$ " unless otherwise specified.



## PRODUCT DATA SHEET

29-Nov-2017 Rev

PH. 828-338-1087 FAX 828-338-1103

1396 CHARLOTTE HIGHWAY, FAIRVIEW, NC 28730

## SERIES FC-335

Dimensions shown for reference Only. Specifications subject to change.

CAGE CODE

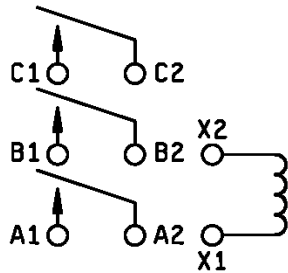
SCALE

NONE

SHEET

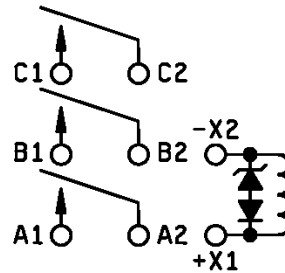
5 of 6

**SCHEMATIC DIAGRAM**



**CIRCUIT DIAGRAM A**

(DC UNSUPPRESSED AND AC COILS)



**CIRCUIT DIAGRAM B**

(DC SUPPRESSED COILS)



**PRODUCT DATA SHEET**

29-Nov-2017 Rev

PH. 828-338-1087 FAX 828-338-1103

1396 CHARLOTTE HIGHWAY, FAIRVIEW, NC 28730

**SERIES FC-335**

Dimensions shown for reference  
Only. Specifications subject to  
change.

CAGE CODE

SCALE

NONE

SHEET

6 of 6

Компания «Life Electronics» занимается поставками электронных компонентов импортного и отечественного производства от производителей и со складов крупных дистрибьюторов Европы, Америки и Азии.

С конца 2013 года компания активно расширяет линейку поставок компонентов по направлению коаксиальный кабель, кварцевые генераторы и конденсаторы (керамические, пленочные, электролитические), за счёт заключения дистрибьюторских договоров

Мы предлагаем:

- Конкурентоспособные цены и скидки постоянным клиентам.
- Специальные условия для постоянных клиентов.
- Подбор аналогов.
- Поставку компонентов в любых объемах, удовлетворяющих вашим потребностям.
- Приемлемые сроки поставки, возможна ускоренная поставка.
- Доставку товара в любую точку России и стран СНГ.
- Комплексную поставку.
- Работу по проектам и поставку образцов.
- Формирование склада под заказчика.
- Сертификаты соответствия на поставляемую продукцию (по желанию клиента).
- Тестирование поставляемой продукции.
- Поставку компонентов, требующих военную и космическую приемку.
- Входной контроль качества.
- Наличие сертификата ISO.

В составе нашей компании организован Конструкторский отдел, призванный помогать разработчикам, и инженерам.

Конструкторский отдел помогает осуществить:

- Регистрацию проекта у производителя компонентов.
- Техническую поддержку проекта.
- Защиту от снятия компонента с производства.
- Оценку стоимости проекта по компонентам.
- Изготовление тестовой платы монтаж и пусконаладочные работы.



Тел: +7 (812) 336 43 04 (многоканальный)

Email: [org@lifeelectronics.ru](mailto:org@lifeelectronics.ru)