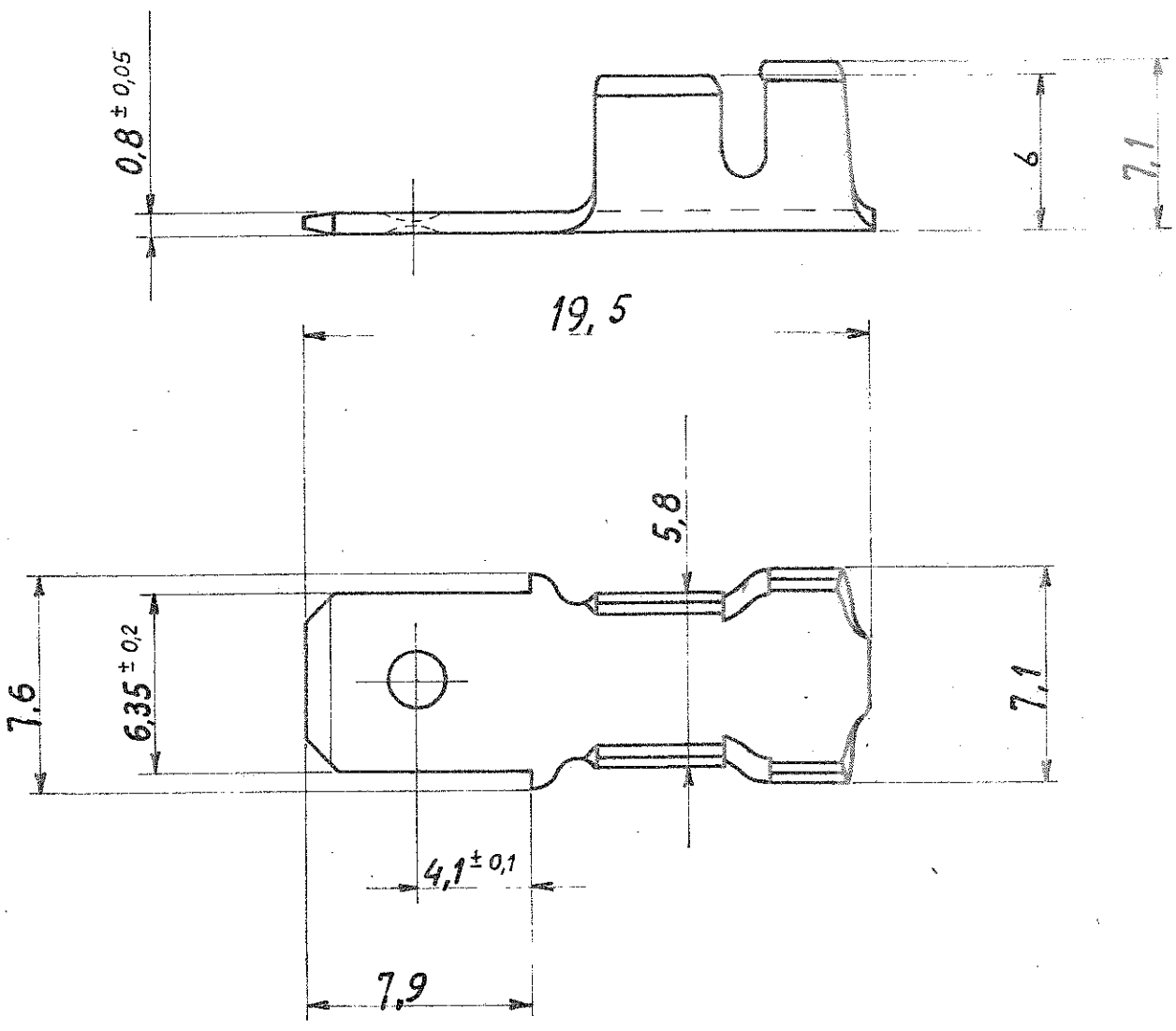


C-180353

N° Part.	Materiale
180353-1	Ottone.
180353-2	Ottone stagnato.
180353-3	BRASS, TIN PLATED 2,5-5,1 μm THK. OVER NICKEL 1,3-3,8 μm THK



DIMENSIONS IN /7777 DO NOT SCALE PRINT

© 1973 BY AMP INCORPORATED. ALL RIGHTS RESERVED. AMP PRODUCTS COVERED BY PATENTS AND OR PATENTS PENDING.

CUSTOMER COPY
REFERENCE ONLY

MATERIAL AND FINISH
Vedi tabella



AMP ITALIA
VIA CERVI 15
COLLEGNO (TORINO)

H1	ADDED PLATING INFORMATION	H.Y	G.T	01 APR 2008
H	ADDED DASH 3	HY	G.T.	21 JAN 2008

C	Rivisto e ridisegnato	DR	CHK	DATE
				9-1-73

WIRE RANGE INSULATION TYPE
4-6 mm² | 38-51 Dia. Auto-Mach.

LTR	REVISION RECORD	DR	CHK	DATE
DR	9.1.73	DE		

TOLERANCE EXCEPT AS NOTED ± 0,4 ± 10°

CHK	10-1-73	APP	
-----	---------	-----	--

SCALE	LOC	NO	REV
4:1	I A	C-180353	H1

NAME
Faston Tab.

Компания «Life Electronics» занимается поставками электронных компонентов импортного и отечественного производства от производителей и со складов крупных дистрибьюторов Европы, Америки и Азии.

С конца 2013 года компания активно расширяет линейку поставок компонентов по направлению коаксиальный кабель, кварцевые генераторы и конденсаторы (керамические, пленочные, электролитические), за счёт заключения дистрибьюторских договоров

Мы предлагаем:

- Конкурентоспособные цены и скидки постоянным клиентам.
- Специальные условия для постоянных клиентов.
- Подбор аналогов.
- Поставку компонентов в любых объемах, удовлетворяющих вашим потребностям.
- Приемлемые сроки поставки, возможна ускоренная поставка.
- Доставку товара в любую точку России и стран СНГ.
- Комплексную поставку.
- Работу по проектам и поставку образцов.
- Формирование склада под заказчика.
- Сертификаты соответствия на поставляемую продукцию (по желанию клиента).
- Тестирование поставляемой продукции.
- Поставку компонентов, требующих военную и космическую приемку.
- Входной контроль качества.
- Наличие сертификата ISO.

В составе нашей компании организован Конструкторский отдел, призванный помогать разработчикам, и инженерам.

Конструкторский отдел помогает осуществить:

- Регистрацию проекта у производителя компонентов.
- Техническую поддержку проекта.
- Защиту от снятия компонента с производства.
- Оценку стоимости проекта по компонентам.
- Изготовление тестовой платы монтаж и пусконаладочные работы.



Тел: +7 (812) 336 43 04 (многоканальный)
Email: org@lifeelectronics.ru