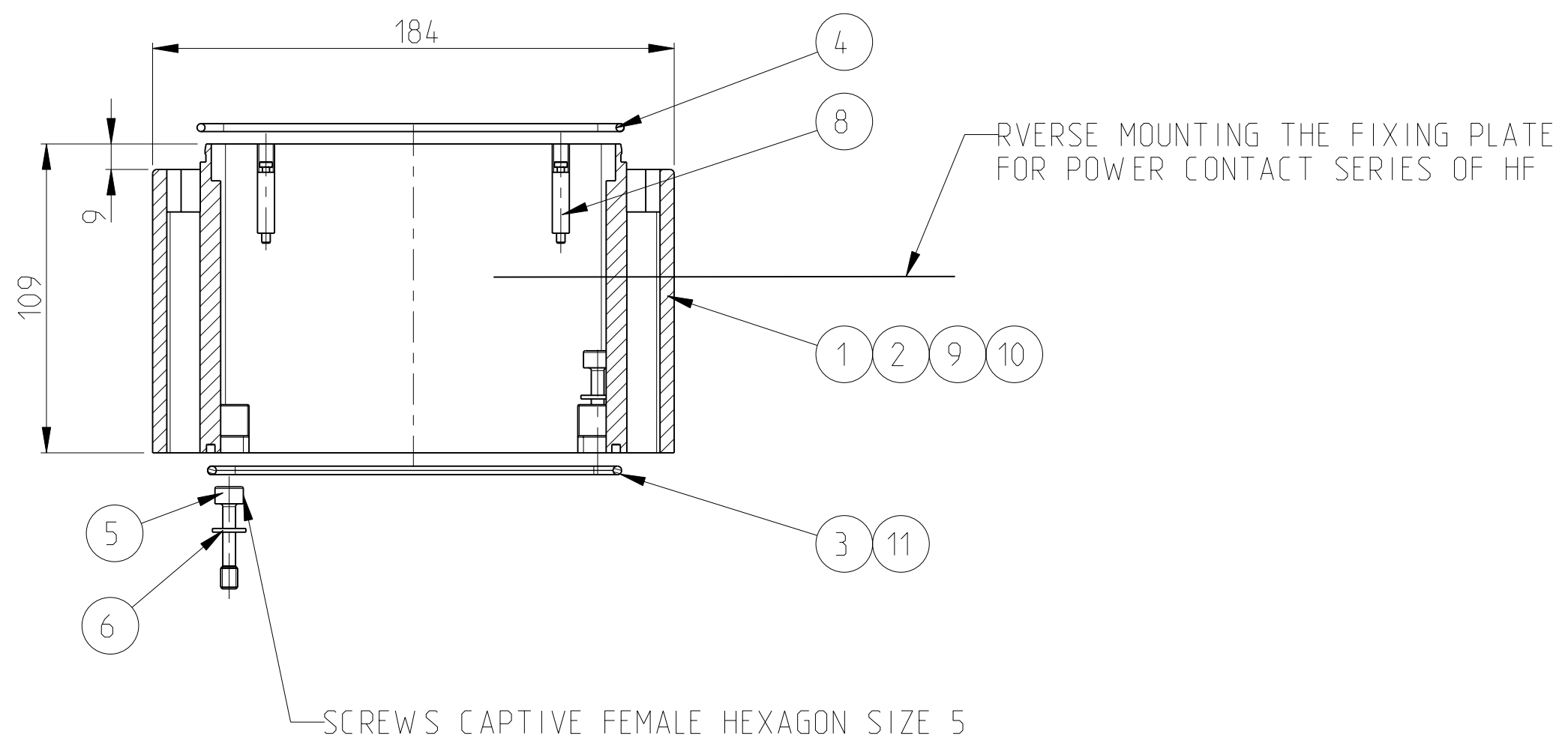


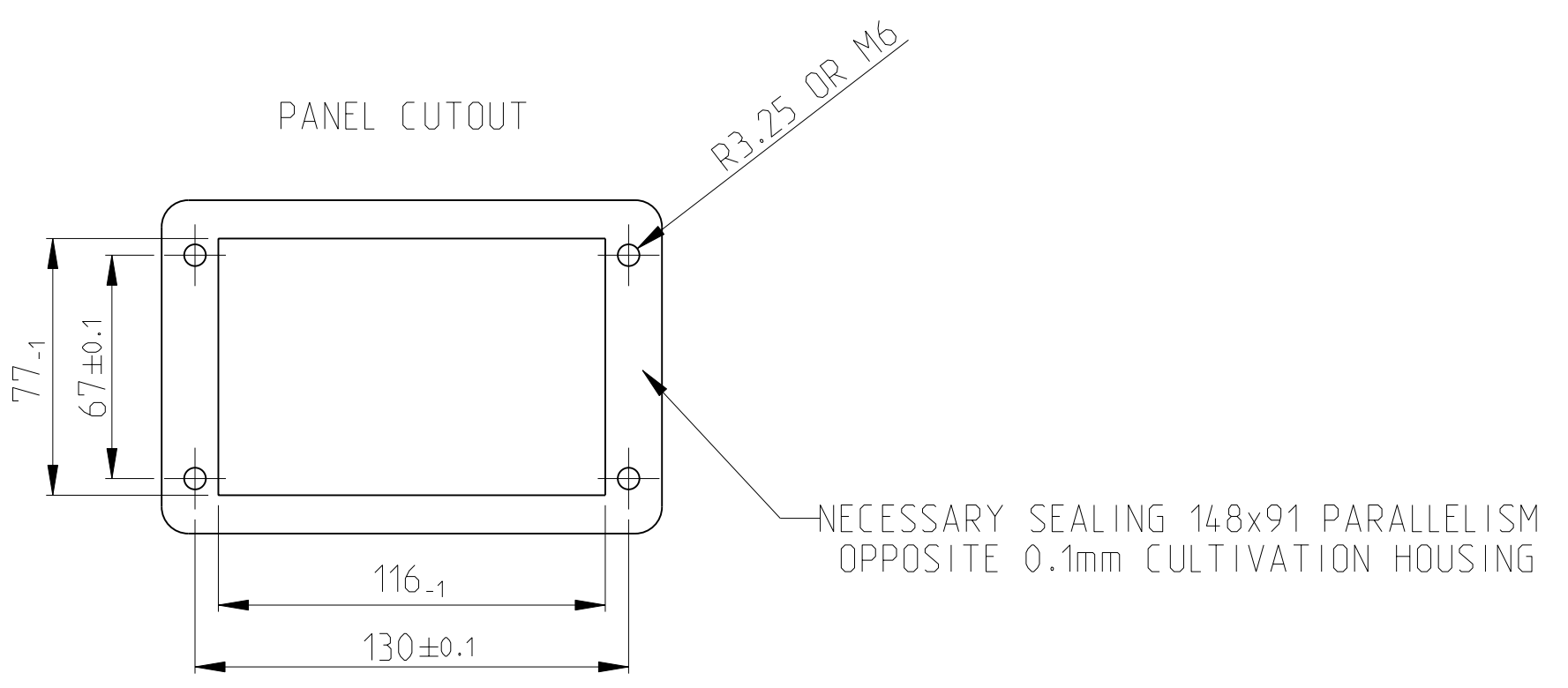
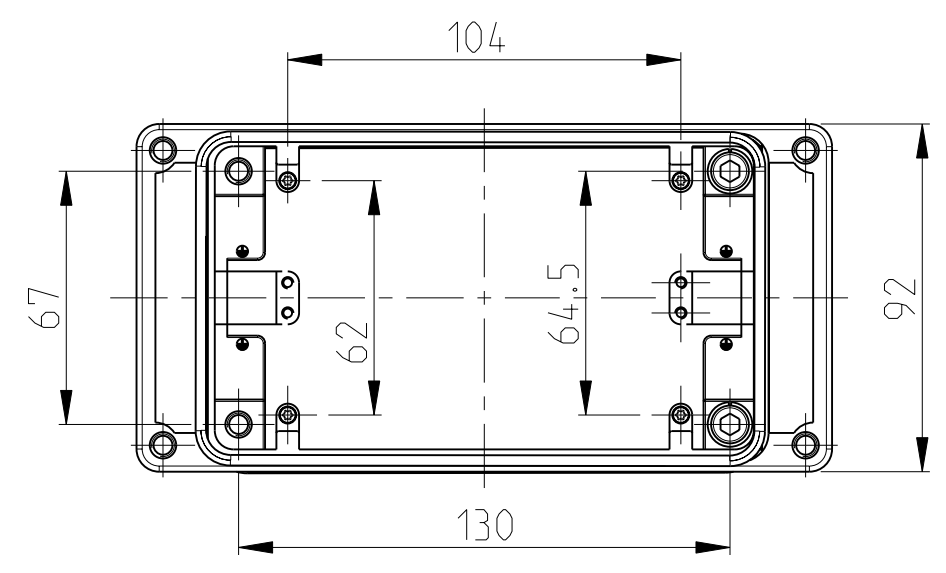
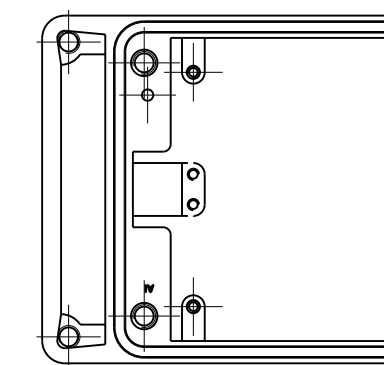
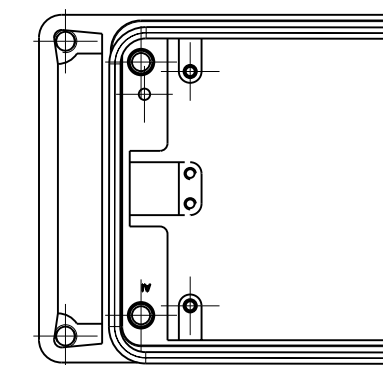
THIS DRAWING IS UNPUBLISHED. RELEASED FOR PUBLICATION 2006
 © COPYRIGHT 2006 BY TYCO ELECTRONICS CORPORATION. ALL RIGHTS RESERVED.

LOC	DIST	REVISIONS			
P	LTR	DESCRIPTION	DATE	DWN	APVD
A1	-	B5	ECR-08-031071	27NOV2008	SR BR



PN 0-4 ; 0-5
WITHOUT LOGO

PN 0-1 ; 0-2
attachment landing



TORQUE	
M3	1,5 Nm
M4	2,7 Nm
M5	5,4 Nm
M6	9,3 Nm

NOTES

- PART SHALL BE FREE AND CLEAN OF BURRS AND OTHER FOREIGN MATERIAL
- PACKAGING: QUANTITY 3 PIECES
- VARNISHING INSIDE HOUSING NOT REQUIRED

QTY	DESCRIPTION	MATERIAL	SURFACE	COLOR	ITEM	NOTES
1	FLANGED SEAL	NEOPRENE		BLACK	11	
1	SURFACE MOUNTED HOUSING SIDE ENTRY	ALU	HART COAT	BLACK	10	
1	SURFACE MOUNTED HOUSING SIDE ENTRY	ALU	YELLOW CHROMATES	BLACK	9	
4	FIXING SCREW M3x27	V2A			8	MOUNTED
	FIXING SCREW	STEEL	ZINC PLATED		7	MOUNTED
4	SPRING RING	V2A			6	MOUNTED
4	SCREW M6x30	V2A			5	MOUNTED
1	PROFIL SEAL	NEOPRENE		BLACK	4	MOUNTED
1	FLANGED SEAL	NEOPRENE		BLACK	3	MOUNTED
	SURFACE MOUNTED HOUSING SIDE ENTRY	ALU	HART COAT	BLACK	2	
	SURFACE MOUNTED HOUSING SIDE ENTRY	ALU	YELLOW CHROMATES	BLACK	1	
0-5	0-4	0-3	0-2	0-1		
	DESCRIPTION	MATERIAL	SURFACE	COLOR	ITEM	NOTES
	HF-EMV-K.AG.12					
	HF-HIP-K.AG.12					
	SET-HF-EMV-K.AG.12					
	HF-EMV-K.AG.12					
	HF-HIP-K.AG.12					

OBSOLETE

<small>THIS DRAWING IS A CONTROLLED DOCUMENT FOR TYCO ELECTRONICS CORPORATION IT IS SUBJECT TO CHANGE AND THE CONTROLLING ENGINEERING ORGANIZATION SHOULD BE CONTACTED FOR THE LATEST REVISION.</small>		DWN: R.SCHNEIDER 27NOV2008 CHK: T.SCHNURPFEL 27NOV2008 APVD: -	Tyco Electronics tyco Electronics AMP GmbH 53757 Sankt Augustin (Germany)
DIMENSIONS: mm 	TOLERANCES UNLESS OTHERWISE SPECIFIED: 0 PLC ±- 1 PLC ±- 2 PLC ±- 3 PLC ±- 4 PLC ±- ANGLES ±1° FINISH	PRODUCT SPEC: - APPLICATION SPEC: - WEIGHT: -	NAME: SURFACE MOUNTED HOUSING SIZE 12 SERIES HF 1102192 SIZE: A2 CAGE CODE: 00779 DRAWING NO: 1102192 RESTRICTED TO: -
MATERIAL: -		CUSTOMER DRAWING	SCALE: 0.5 SHEET 1 OF 1 REV B5

Компания «Life Electronics» занимается поставками электронных компонентов импортного и отечественного производства от производителей и со складов крупных дистрибьюторов Европы, Америки и Азии.

С конца 2013 года компания активно расширяет линейку поставок компонентов по направлению коаксиальный кабель, кварцевые генераторы и конденсаторы (керамические, пленочные, электролитические), за счёт заключения дистрибьюторских договоров

Мы предлагаем:

- Конкурентоспособные цены и скидки постоянным клиентам.
- Специальные условия для постоянных клиентов.
- Подбор аналогов.
- Поставку компонентов в любых объемах, удовлетворяющих вашим потребностям.
- Приемлемые сроки поставки, возможна ускоренная поставка.
- Доставку товара в любую точку России и стран СНГ.
- Комплексную поставку.
- Работу по проектам и поставку образцов.
- Формирование склада под заказчика.
- Сертификаты соответствия на поставляемую продукцию (по желанию клиента).
- Тестирование поставляемой продукции.
- Поставку компонентов, требующих военную и космическую приемку.
- Входной контроль качества.
- Наличие сертификата ISO.

В составе нашей компании организован Конструкторский отдел, призванный помогать разработчикам, и инженерам.

Конструкторский отдел помогает осуществить:

- Регистрацию проекта у производителя компонентов.
- Техническую поддержку проекта.
- Защиту от снятия компонента с производства.
- Оценку стоимости проекта по компонентам.
- Изготовление тестовой платы монтаж и пусконаладочные работы.



Тел: +7 (812) 336 43 04 (многоканальный)

Email: org@lifeelectronics.ru