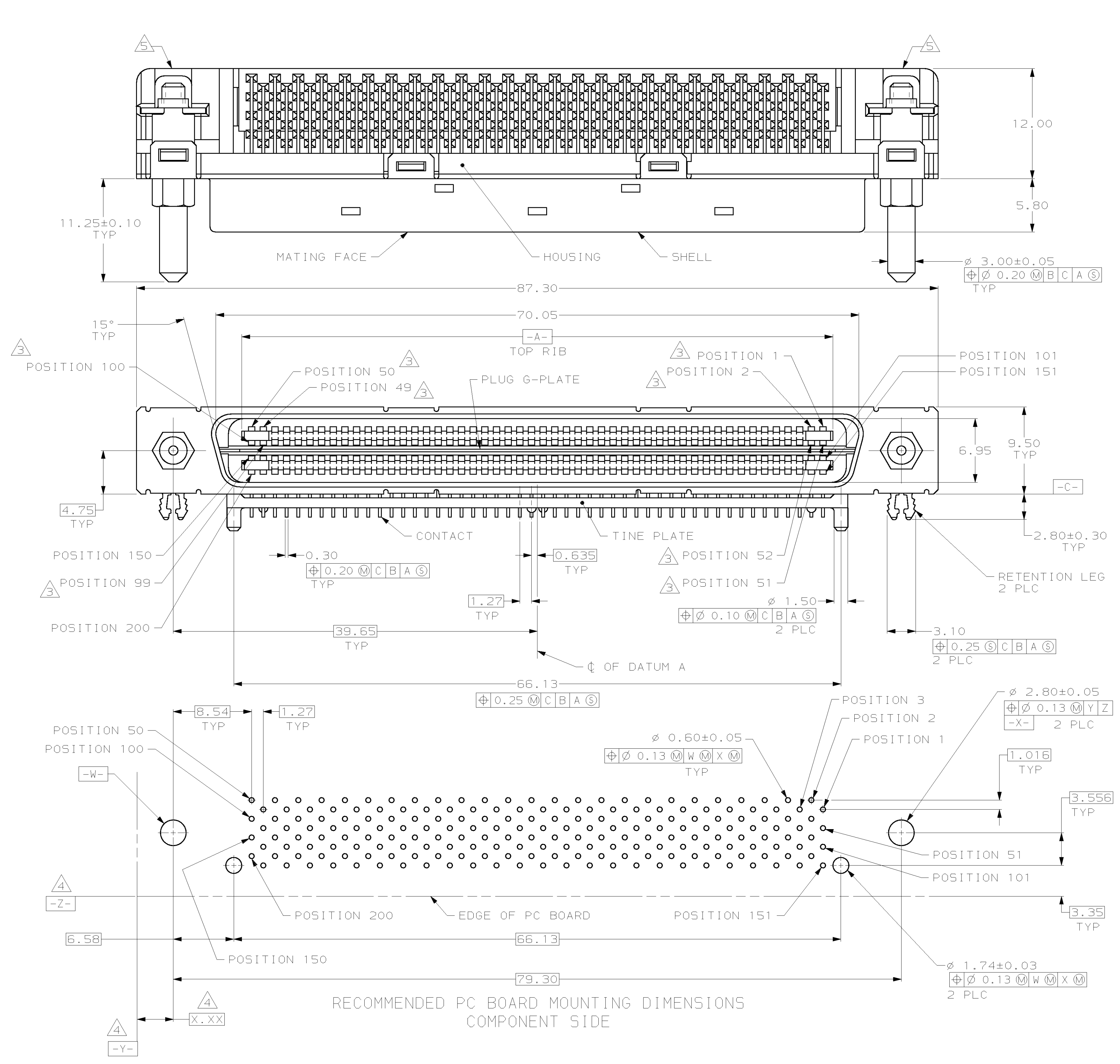
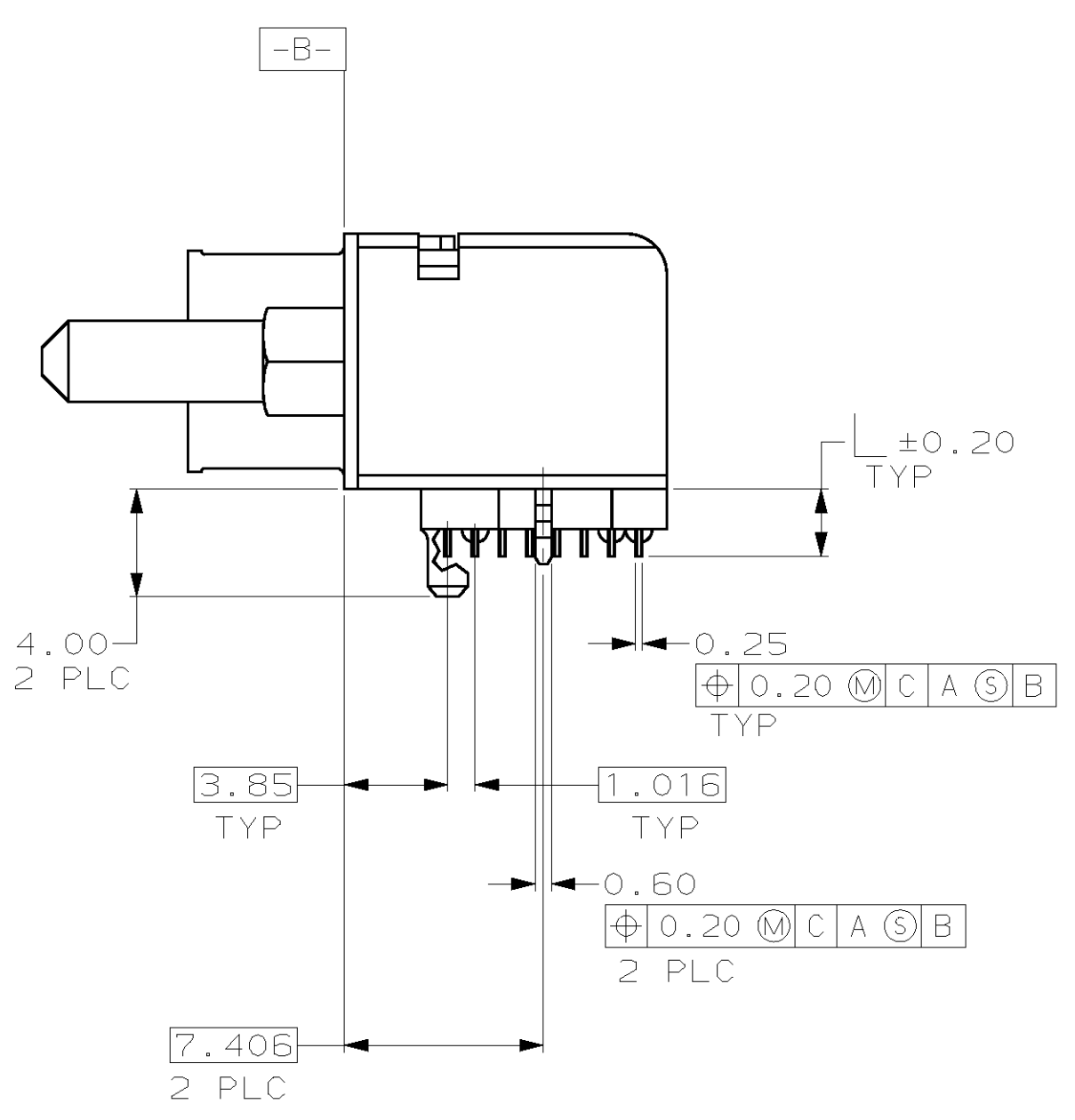


REVISONS		DATE	OWN	APVD
0	RELEASED PER NPR 5576 WAS 96-1998-1-2	25 SEP 96	-	-
A	REV PER EC 0410-434-97	10 NOV 97	CD	JM
B	ADDED -2 PER EC 0640-110-99	11 MAR 99	MB	SL



- ① HOUSING AND TINE PLATE: POLYESTER, NATURAL.
CONTACTS: COPPER ALLOY.
SHELL: CARBON STEEL.
RETENTION LEG AND GUIDE PIN: BRASS.
PLUG G-PLATE: STAINLESS STEEL.
- ② SHELL: 3.00µm MIN NICKEL OVER 1.30µm MIN COPPER.
RETENTION LEG: 2.00µm MIN TIN-LEAD OVER 1.00µm MIN NICKEL.
GUIDE PIN: 5.08µm MIN NICKEL OVER 6.35µm MIN COPPER.
CONTACTS: 0.76µm MIN GOLD FOR A LENGTH OF 3.00 MIN FROM MATING END,
2.54 µm MIN TIN-LEAD FOR A LENGTH OF 2.80 MIN FROM OPPOSITE END,
BOTH OVER 1.27µm MIN NICKEL.
- ③ CONTACTS 1,2,49,50,51,52,99 AND 100, ARE SEQUENCED TOWARDS MATING FACE.
- ④ DATUMS AND BASIC DIMENSIONS ESTABLISHED BY CUSTOMER.
- ⑤ DATE CODE MAY BE MARKED ON EITHER END.



RECOMMENDED PC BOARD MOUNTING DIMENSIONS
COMPONENT SIDE

3.18	787855-2
2.50	787855-1
L	PART NUMBER

THIS DRAWING IS A CONTROLLED DOCUMENT.		DWN C. DORWART 07 OCT 96	25 SEP 96	AMP Incorporated Harrisburg, PA 17105-3608
DIMENSIONS: mm		CHK J. MOSIER 07 OCT 96		
TOLERANCES UNLESS OTHERWISE SPECIFIED:		NAME J. MOSIER 07 OCT 96		PRODUCT SPEC APPLICATION SPEC WEIGHT CUSTOMER DRAWING
0 PLC ± 1 PLC ± 2 PLC ±0.25 3 PLC ± 4 PLC ± UNLESS OTHERWISE SPECIFIED		PLUG ASSEMBLY, RIGHT ANGLE .050 CHAMP™		
MATERIAL		SIZE A1	CAGE CODE 00779	DRAWING NO. 787855
FINISH		SCALE 4:1	SHEET 1 of 1	REV B

Компания «Life Electronics» занимается поставками электронных компонентов импортного и отечественного производства от производителей и со складов крупных дистрибьюторов Европы, Америки и Азии.

С конца 2013 года компания активно расширяет линейку поставок компонентов по направлению коаксиальный кабель, кварцевые генераторы и конденсаторы (керамические, пленочные, электролитические), за счёт заключения дистрибьюторских договоров

Мы предлагаем:

- Конкурентоспособные цены и скидки постоянным клиентам.
- Специальные условия для постоянных клиентов.
- Подбор аналогов.
- Поставку компонентов в любых объемах, удовлетворяющих вашим потребностям.
- Приемлемые сроки поставки, возможна ускоренная поставка.
- Доставку товара в любую точку России и стран СНГ.
- Комплексную поставку.
- Работу по проектам и поставку образцов.
- Формирование склада под заказчика.
- Сертификаты соответствия на поставляемую продукцию (по желанию клиента).
- Тестирование поставляемой продукции.
- Поставку компонентов, требующих военную и космическую приемку.
- Входной контроль качества.
- Наличие сертификата ISO.

В составе нашей компании организован Конструкторский отдел, призванный помогать разработчикам, и инженерам.

Конструкторский отдел помогает осуществить:

- Регистрацию проекта у производителя компонентов.
- Техническую поддержку проекта.
- Защиту от снятия компонента с производства.
- Оценку стоимости проекта по компонентам.
- Изготовление тестовой платы монтаж и пусконаладочные работы.



Тел: +7 (812) 336 43 04 (многоканальный)

Email: org@lifeelectronics.ru