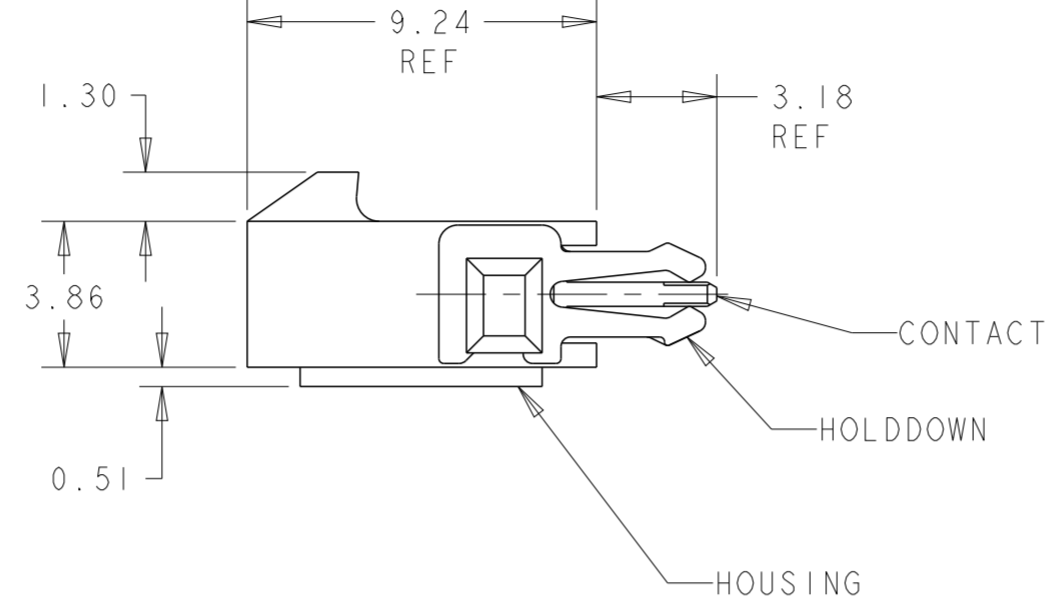
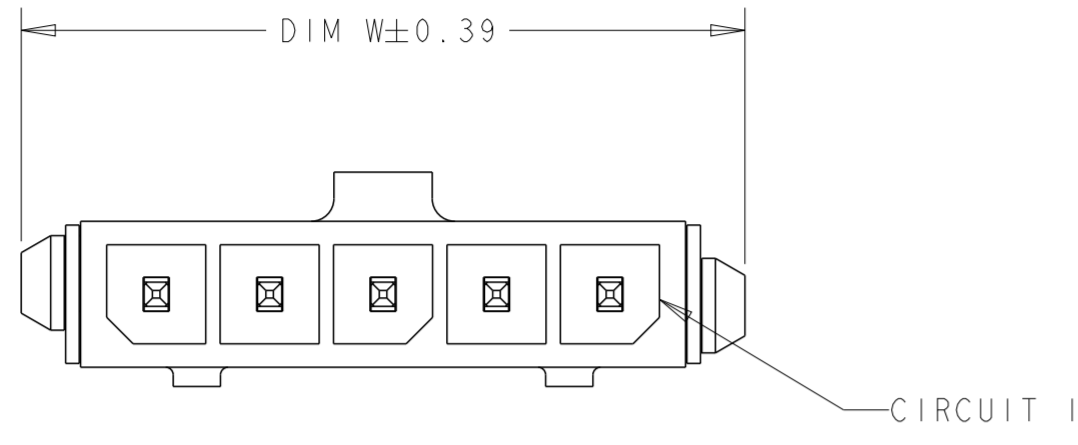
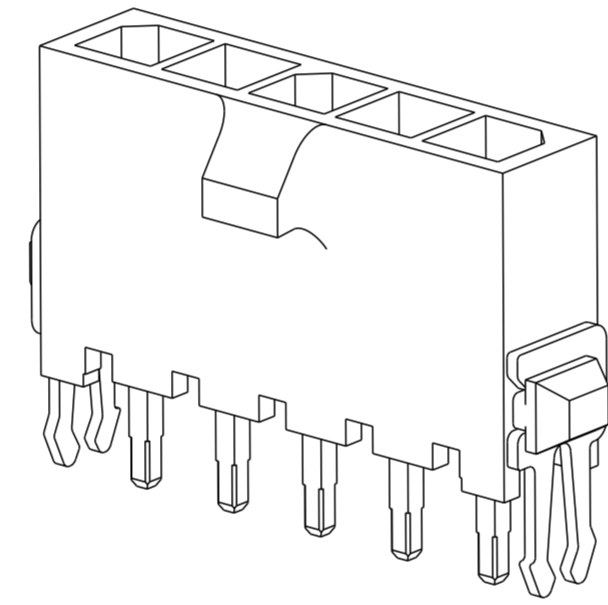
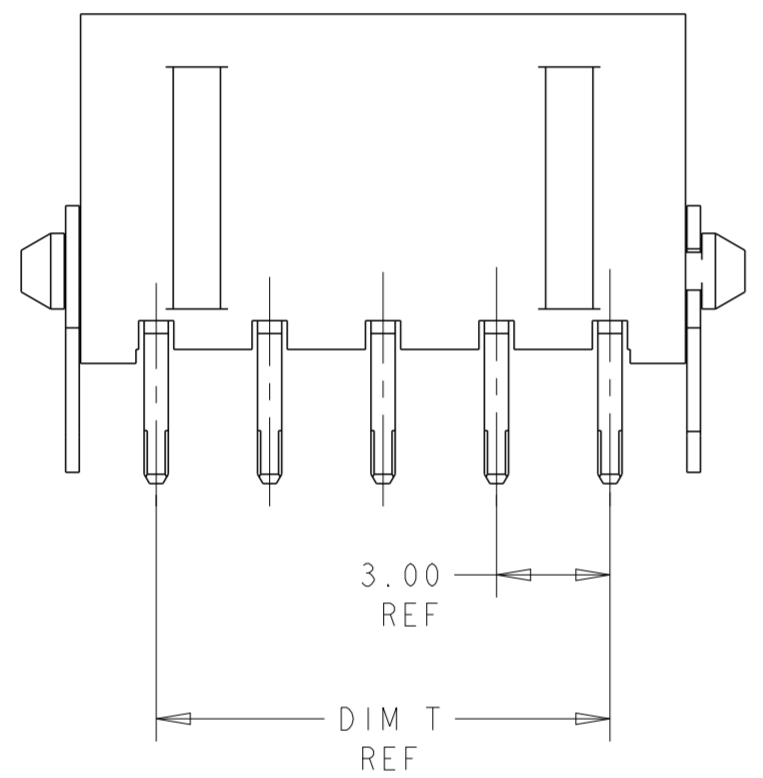


THIS DRAWING IS UNPUBLISHED. RELEASED FOR PUBLICATION 20  
 © COPYRIGHT 20 BY - ALL RIGHTS RESERVED.

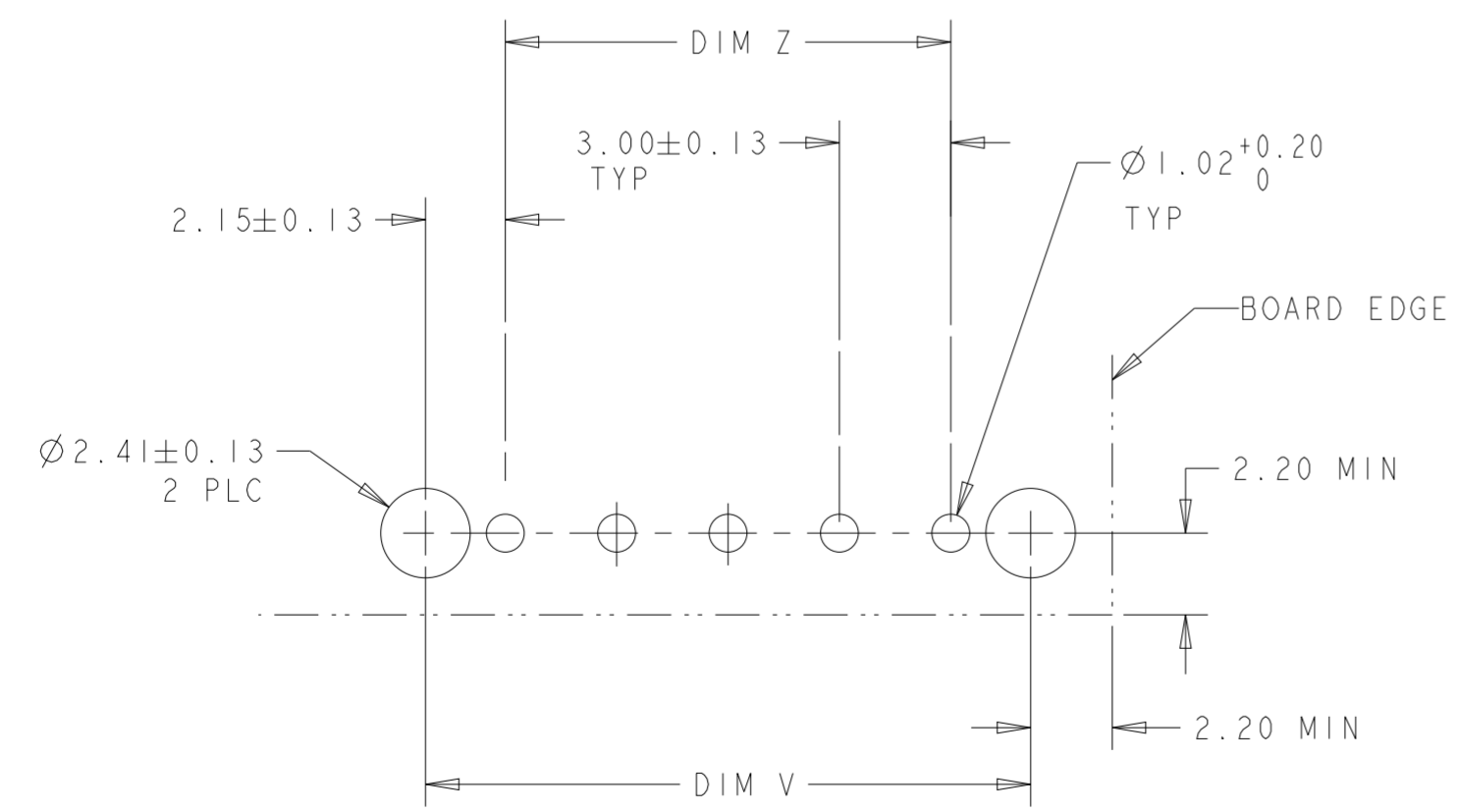
| REVISIONS |     |                           |           |     |      |
|-----------|-----|---------------------------|-----------|-----|------|
| P         | LTR | DESCRIPTION               | DATE      | DWN | APVD |
|           | A3  | REVISED PER ECR-16-011494 | 30MAY2017 | NK  | CX   |



- 1 MATERIAL: CONTACTS - BRASS  
HOUSING - UL 94V-0 RATED HIGH TEMP NYLON, COLOR BLACK.  
HOLDDOWNS: - PHOSPHOR BRONZE.
- 2 PLATING: CONTACTS - 2.54µm MINIMUM TIN-LEAD OVER 1.27µm MINIMUM NICKEL.  
HOLDDOWNS: 2.54µm MINIMUM TIN-LEAD OVER 1.27µm MINIMUM NICKEL.
- 4 RECOMMENDED PC BOARD THICKNESS OF 1.57.
- 5 PLATING: CONTACTS - 2.54µm MINIMUM MATTE TIN OVER 1.27µm MINIMUM NICKEL.  
HOLDDOWNS: 2.54µm MINIMUM MATTE TIN OVER 1.27µm MINIMUM NICKEL.



|                           |       |       |       |       |             |             |             |
|---------------------------|-------|-------|-------|-------|-------------|-------------|-------------|
| 5                         | 33.00 | 37.43 | 33.00 | 40.14 | 12          | 3-1445051-2 |             |
| 5                         | 30.00 | 34.43 | 30.00 | 37.14 | 11          | 3-1445051-1 |             |
| 5                         | 27.00 | 31.43 | 27.00 | 34.14 | 10          | 3-1445051-0 |             |
| 5                         | 24.00 | 28.43 | 24.00 | 31.14 | 9           | 2-1445051-9 |             |
| 5                         | 21.00 | 25.43 | 21.00 | 28.14 | 8           | 2-1445051-8 |             |
| 5                         | 18.00 | 22.43 | 18.00 | 25.14 | 7           | 2-1445051-7 |             |
| 5                         | 15.00 | 19.43 | 15.00 | 22.14 | 6           | 2-1445051-6 |             |
| 5                         | 12.00 | 16.43 | 12.00 | 19.14 | 5           | 2-1445051-5 |             |
| 5                         | 9.00  | 13.43 | 9.00  | 16.14 | 4           | 2-1445051-4 |             |
| 5                         | 6.00  | 10.43 | 6.00  | 13.14 | 3           | 2-1445051-3 |             |
| 5                         | 3.00  | 7.43  | 3.00  | 10.14 | 2           | 2-1445051-2 |             |
| SUPERCEDED BY 3-1445051-2 | 2     | 33.00 | 37.43 | 33.00 | 40.14       | 12          | 1-1445051-2 |
| SUPERCEDED BY 3-1445051-1 | 2     | 30.00 | 34.43 | 30.00 | 37.14       | 11          | 1-1445051-1 |
| SUPERCEDED BY 3-1445051-0 | 2     | 27.00 | 31.43 | 27.00 | 34.14       | 10          | 1-1445051-0 |
| SUPERCEDED BY 2-1445051-9 | 2     | 24.00 | 28.43 | 24.00 | 31.14       | 9           | 1-1445051-9 |
| SUPERCEDED BY 2-1445051-8 | 2     | 21.00 | 25.43 | 21.00 | 28.14       | 8           | 1-1445051-8 |
| SUPERCEDED BY 2-1445051-7 | 2     | 18.00 | 22.43 | 18.00 | 25.14       | 7           | 1-1445051-7 |
| SUPERCEDED BY 2-1445051-6 | 2     | 15.00 | 19.43 | 15.00 | 22.14       | 6           | 1-1445051-6 |
| SUPERCEDED BY 2-1445051-5 | 2     | 12.00 | 16.43 | 12.00 | 19.14       | 5           | 1-1445051-5 |
| SUPERCEDED BY 2-1445051-4 | 2     | 9.00  | 13.43 | 9.00  | 16.14       | 4           | 1-1445051-4 |
| SUPERCEDED BY 2-1445051-3 | 2     | 6.00  | 10.43 | 6.00  | 13.14       | 3           | 1-1445051-3 |
| SUPERCEDED BY 2-1445051-2 | 2     | 3.00  | 7.43  | 3.00  | 10.14       | 2           | 1-1445051-2 |
| FINISH                    | DIM Z | DIM V | DIM T | DIM W | NO. OF POSN | PART NUMBER |             |



PCB LAYOUT COMPONENT SIDE



THIS DRAWING IS A CONTROLLED DOCUMENT. DWN J. ROOT 08OCT2000  
 CHK K. WHITAKER 12-MAR-2001  
 APVD K. WHITAKER 12-MAR-2001

**STE** TE Connectivity

NAME: VERTICAL THRU HOLE HEADER ASSY, TIN CONTACTS, WITH THRU HOLE HOLDDOWNS, SINGLE ROW, MICRO MATE-N-LOK™

SIZE: A2 CAGE CODE: 00779 DRAWING NO: 1445051 RESTRICTED TO: -

MATERIAL: SEE TABLE FINISH: SEE TABLE WEIGHT: -

CUSTOMER DRAWING SCALE: 5:1 SHEET: 1 OF 1 REV: A3

Компания «Life Electronics» занимается поставками электронных компонентов импортного и отечественного производства от производителей и со складов крупных дистрибьюторов Европы, Америки и Азии.

С конца 2013 года компания активно расширяет линейку поставок компонентов по направлению коаксиальный кабель, кварцевые генераторы и конденсаторы (керамические, пленочные, электролитические), за счёт заключения дистрибьюторских договоров

Мы предлагаем:

- Конкурентоспособные цены и скидки постоянным клиентам.
- Специальные условия для постоянных клиентов.
- Подбор аналогов.
- Поставку компонентов в любых объемах, удовлетворяющих вашим потребностям.
- Приемлемые сроки поставки, возможна ускоренная поставка.
- Доставку товара в любую точку России и стран СНГ.
- Комплексную поставку.
- Работу по проектам и поставку образцов.
- Формирование склада под заказчика.
- Сертификаты соответствия на поставляемую продукцию (по желанию клиента).
- Тестирование поставляемой продукции.
- Поставку компонентов, требующих военную и космическую приемку.
- Входной контроль качества.
- Наличие сертификата ISO.

В составе нашей компании организован Конструкторский отдел, призванный помогать разработчикам, и инженерам.

Конструкторский отдел помогает осуществить:

- Регистрацию проекта у производителя компонентов.
- Техническую поддержку проекта.
- Защиту от снятия компонента с производства.
- Оценку стоимости проекта по компонентам.
- Изготовление тестовой платы монтаж и пусконаладочные работы.



Тел: +7 (812) 336 43 04 (многоканальный)

Email: [org@lifeelectronics.ru](mailto:org@lifeelectronics.ru)