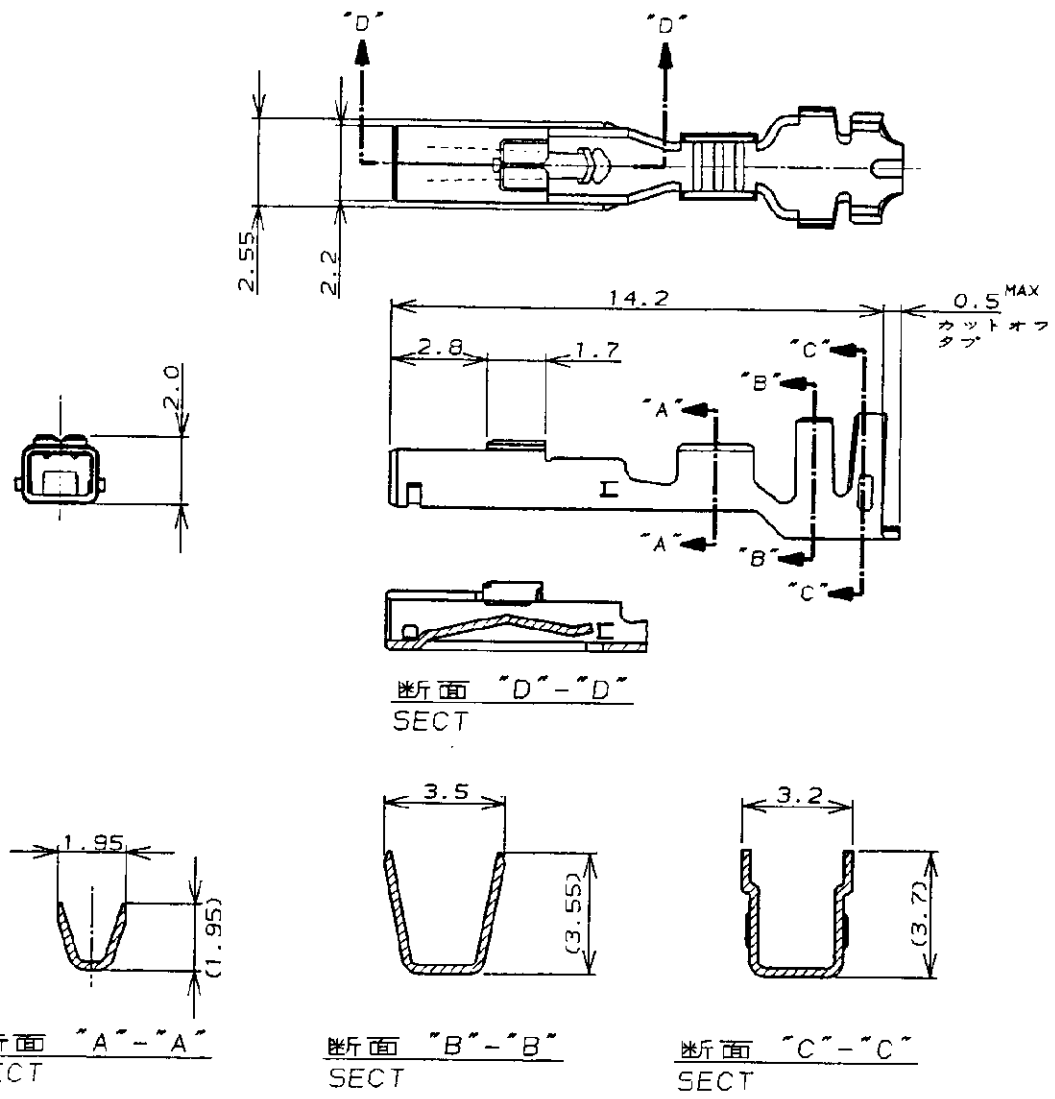


NUMBER C-177914
 三角法 (3rd ANGLE PROJECTION)
 METRIC



- 注; NOTES;
- 1. 通用規格 1. APPLICABLE SPEC
 製品規格 : 108-5410 PRODUCT SPEC: 108-5410
 取付適用規格 : 114-5175 APPLICATION SPEC: 114-5175
 - 2. 取扱説明書 : 411-5638 2. INSTRUCTION SHEET: 411-5638

3,4	ハイプレッシャータイプ (HIGH PRESSURE TYPE)	179592-2	177914-2
1,2	ノーマルタイプ (NORMAL TYPE)	179592-1	177914-1
ID マーク (ID MARK)	備考 (REMARKS)	ばら状端子型番 (LOOSE PIECE P/N)	型番 (P/N)



一般公差 (GENERAL TOLERANCE)	絶縁電線断面積 (WIRE RANGE)	被覆外径 (INSULATION DIA.)
10以下 : ±0.2 10を超え 30以下 : ±0.25 30を超え 100以下 : ±0.3 角 度 : ±3°	0.14 ~ 0.34 mm ² (AWG#26-#22)	1.3 ~ 2.0 mmφ
	材料 (MATERIAL)	仕上 (FINISH)
	錫めつき 銅合金 PRE-TIN, COPPER ALLOY	—

PRINT DIST	C1 REVISED PER ECO-11-005140	RK HMR	30MAR11	尺 度 (SCALE)	LOC	番 号 (No.)	REV.	SHEET	
	LTR 変更 (REVISION RECORD)	DR CHK	DATE	— A	J	C-177914	C1	1 OF 1	
	DR. M. SUZUKI	DE. M. SUZUKI	8. SEP. '93	名称 (NAME)	アンプ パワー ダブルロック コネクタ				
	CHK. M. SHINDO	APP. Y. KASHIWA	8. SEP. '93	リセ コンタクト AMP POWER DOUBLE LOCK CONN. REC. CONT.					

単位: 寸 寸法 DIMENSIONS IN MM. DO NOT SCALE PRINT

Компания «Life Electronics» занимается поставками электронных компонентов импортного и отечественного производства от производителей и со складов крупных дистрибьюторов Европы, Америки и Азии.

С конца 2013 года компания активно расширяет линейку поставок компонентов по направлению коаксиальный кабель, кварцевые генераторы и конденсаторы (керамические, пленочные, электролитические), за счёт заключения дистрибьюторских договоров

Мы предлагаем:

- Конкурентоспособные цены и скидки постоянным клиентам.
- Специальные условия для постоянных клиентов.
- Подбор аналогов.
- Поставку компонентов в любых объемах, удовлетворяющих вашим потребностям.
- Приемлемые сроки поставки, возможна ускоренная поставка.
- Доставку товара в любую точку России и стран СНГ.
- Комплексную поставку.
- Работу по проектам и поставку образцов.
- Формирование склада под заказчика.
- Сертификаты соответствия на поставляемую продукцию (по желанию клиента).
- Тестирование поставляемой продукции.
- Поставку компонентов, требующих военную и космическую приемку.
- Входной контроль качества.
- Наличие сертификата ISO.

В составе нашей компании организован Конструкторский отдел, призванный помогать разработчикам, и инженерам.

Конструкторский отдел помогает осуществить:

- Регистрацию проекта у производителя компонентов.
- Техническую поддержку проекта.
- Защиту от снятия компонента с производства.
- Оценку стоимости проекта по компонентам.
- Изготовление тестовой платы монтаж и пусконаладочные работы.



Тел: +7 (812) 336 43 04 (многоканальный)

Email: org@lifeelectronics.ru