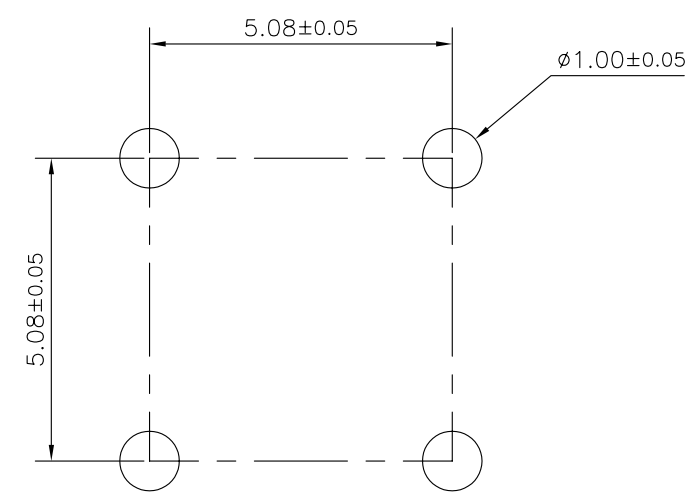
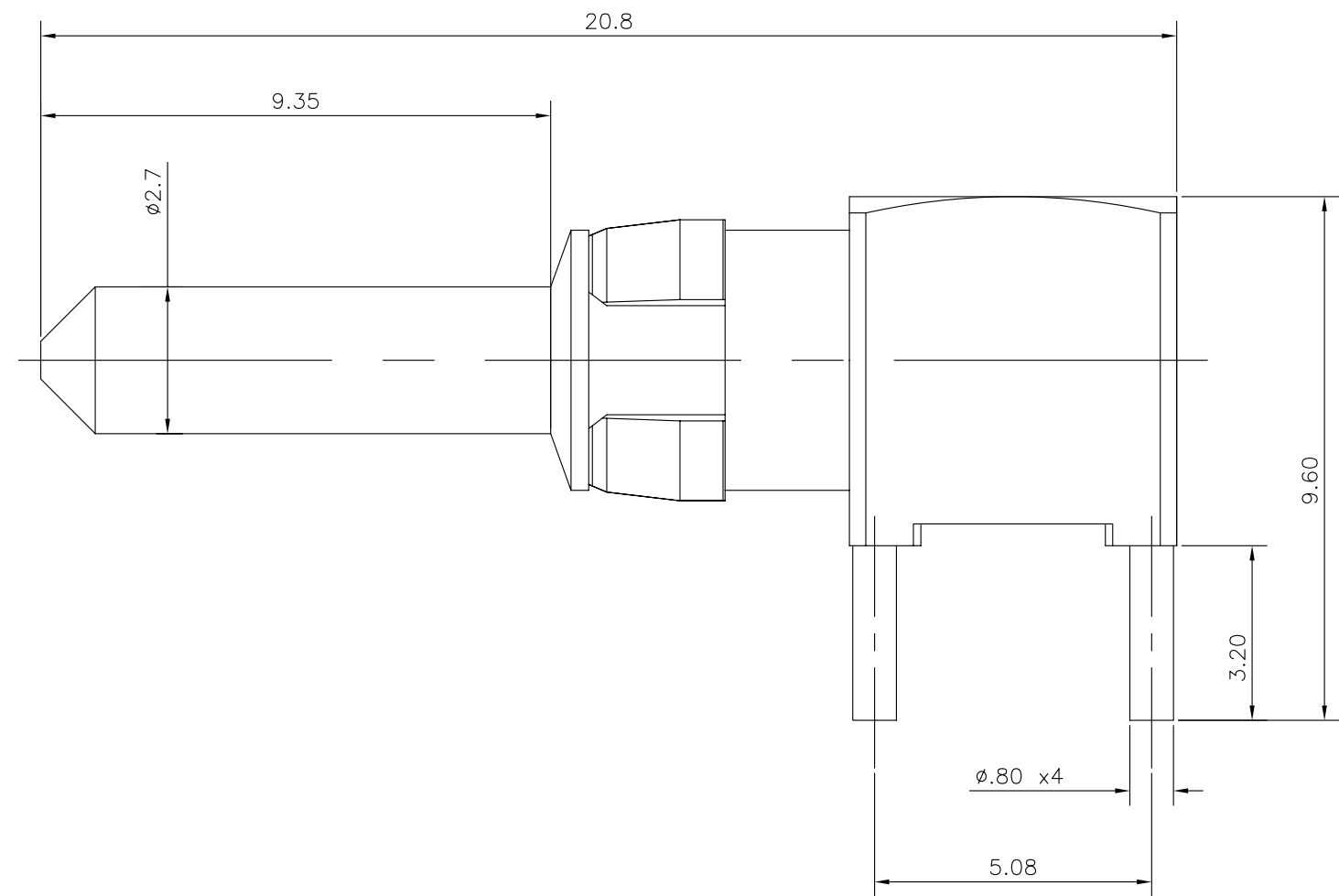


NOTE

1. PLATED THROUGH HOLE INFORMATION SEE DRAWING BSA,201572,012
2. PERFORMANCE CHARACTERISTICS
 - CURRENT CAPACITY - 10 A (4 SOLDER TAGS)
 - INSERTION FORCE - 10 N MAX.
 - WITHDRAWAL FORCE - 1.6 N MIN
 - CONTACT RESISTANCE : < 1 m Ω UNDER 10 A
3. THE PRODUCT (LF) MEETS EUROPEAN UNION DIRECTIVES AND OTHER COUNTRY REGULATIONS AS DESCRIBED IN GS-22-008



PCB LAY-OUT

CATALOG NO: RM12PIE92---LF

mat'l. code				surface ISO 1302 ✓		tolerance ISO 406 ISO 1101		projection MM		product family MILLIPACS			
litr				ecn no		dr		date		tolerances unless otherwise specified		title	
A				I05-0122		MINI		2005-07-26		.0±0.1		RIGHT ANGLE MALE CONTACT (DIP SOLDER)	
B				I08-0172		MINI		2008-12-20		linear			
								0°±1°		scale			
						dr		ABRAHAM PETER		2005-07-26		dwg no	
						enr		ALEX BABU		2005-07-26		sheet 1 of 1	
						chr		ALEX BABU		2008-12-20		size	
						appd		ALEX BABU		2008-12-20		A3	
sheet index		revision sheet		B		1						type Product Customer Drawing	

Компания «Life Electronics» занимается поставками электронных компонентов импортного и отечественного производства от производителей и со складов крупных дистрибьюторов Европы, Америки и Азии.

С конца 2013 года компания активно расширяет линейку поставок компонентов по направлению коаксиальный кабель, кварцевые генераторы и конденсаторы (керамические, пленочные, электролитические), за счёт заключения дистрибьюторских договоров

Мы предлагаем:

- Конкурентоспособные цены и скидки постоянным клиентам.
- Специальные условия для постоянных клиентов.
- Подбор аналогов.
- Поставку компонентов в любых объемах, удовлетворяющих вашим потребностям.
- Приемлемые сроки поставки, возможна ускоренная поставка.
- Доставку товара в любую точку России и стран СНГ.
- Комплексную поставку.
- Работу по проектам и поставку образцов.
- Формирование склада под заказчика.
- Сертификаты соответствия на поставляемую продукцию (по желанию клиента).
- Тестирование поставляемой продукции.
- Поставку компонентов, требующих военную и космическую приемку.
- Входной контроль качества.
- Наличие сертификата ISO.

В составе нашей компании организован Конструкторский отдел, призванный помогать разработчикам, и инженерам.

Конструкторский отдел помогает осуществить:

- Регистрацию проекта у производителя компонентов.
- Техническую поддержку проекта.
- Защиту от снятия компонента с производства.
- Оценку стоимости проекта по компонентам.
- Изготовление тестовой платы монтаж и пусконаладочные работы.



Тел: +7 (812) 336 43 04 (многоканальный)

Email: org@lifeelectronics.ru