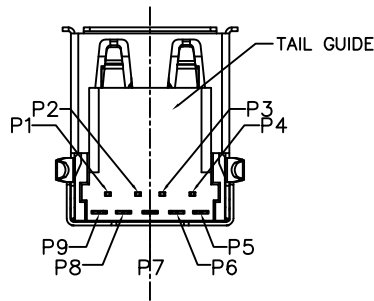


RECOMMENDED PCB LAYOUT
TOP VIEW (THICKNESS: 1.6±0.1mm)

- Notes:
- Materials and Finish
Housing & Tail Guide: Glass fiber filled thermoplastic resin, UL94 V-0 rated, color blue.
Terminals: Copper Alloy, 50u"(1.27um) Min. Ni underplated over all.
Contact area: see table
Tail area: 80u"(2.0um) Min. Matte Tin plated.
Front Shell: Copper Alloy, 50u"(1.27um) Min. Ni plated over all.
Back Shell: Steel, 80u"(2.0um) Min. Ni plated over all.
 - Product specification refer to FCI GS-12-0928.
 - Package specification refer to GS-14-2157.
 - Housing will withstand exposure to 260°C peak temperature for 10 seconds in a convection reflow oven
 - Product meets European Union Directives and other country regulations as described in FCI GS-22-008.
 - Recommended PCB hole is finished plating through hole (PTH) size.
 - Datum Z,Y and basic dimensions were constructed by customer.



PART NUMBER CODE:
10117835-X0XL

- PLATING OPTION ON CONTACT AREA
- 30u" (0.76um) Min. gold (Durability: 3500)
 - Gold Flash (Durability: 1500)
 - 15u" (0.38um) Min. gold (Durability: 3000)
- PACKAGE TYPE
- 0: TRAY
T: TAPE & REEL

mat'l. code		surface ASME Y14.5 ✓	tolerance ASME Y14.5	projection ⊕	product family USB 3.0
ltr		tolerances unless otherwise specified		MM	title USB 3.0 Standard-A Receptacle Right Angle Type Soldering to Board Termination
A	-	angles	X.±0.30		
B	ELX-N-012221	A.ZH	X.X±0.25		dwg no 10117835
C	ELX-N-17163	L.Q	X.XX±0.20	scale	
D	ELX-N-17795	L.Q	dr	BEER FU 2012-01-04	sheet 1 of 1
E	ELX-N-19547	L.Q	eng	BEER FU 2012-01-04	size A4
F	ELX-N-21815	L.Q	chr	BEER FU 2012-01-04	type CUSTOMER Drawing
			app	BEER FU 2012-01-04	
sheet index	revision	F			
	sheet	1			

Компания «Life Electronics» занимается поставками электронных компонентов импортного и отечественного производства от производителей и со складов крупных дистрибьюторов Европы, Америки и Азии.

С конца 2013 года компания активно расширяет линейку поставок компонентов по направлению коаксиальный кабель, кварцевые генераторы и конденсаторы (керамические, пленочные, электролитические), за счёт заключения дистрибьюторских договоров

Мы предлагаем:

- Конкуренспособные цены и скидки постоянным клиентам.
- Специальные условия для постоянных клиентов.
- Подбор аналогов.
- Поставку компонентов в любых объемах, удовлетворяющих вашим потребностям.
- Приемлемые сроки поставки, возможна ускоренная поставка.
- Доставку товара в любую точку России и стран СНГ.
- Комплексную поставку.
- Работу по проектам и поставку образцов.
- Формирование склада под заказчика.
- Сертификаты соответствия на поставляемую продукцию (по желанию клиента).
- Тестирование поставляемой продукции.
- Поставку компонентов, требующих военную и космическую приемку.
- Входной контроль качества.
- Наличие сертификата ISO.

В составе нашей компании организован Конструкторский отдел, призванный помогать разработчикам, и инженерам.

Конструкторский отдел помогает осуществить:

- Регистрацию проекта у производителя компонентов.
- Техническую поддержку проекта.
- Защиту от снятия компонента с производства.
- Оценку стоимости проекта по компонентам.
- Изготовление тестовой платы монтаж и пусконаладочные работы.



Тел: +7 (812) 336 43 04 (многоканальный)
Email: org@lifeelectronics.ru