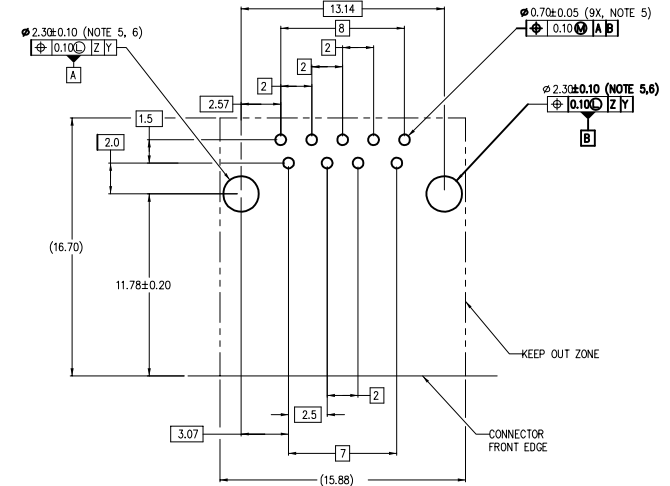
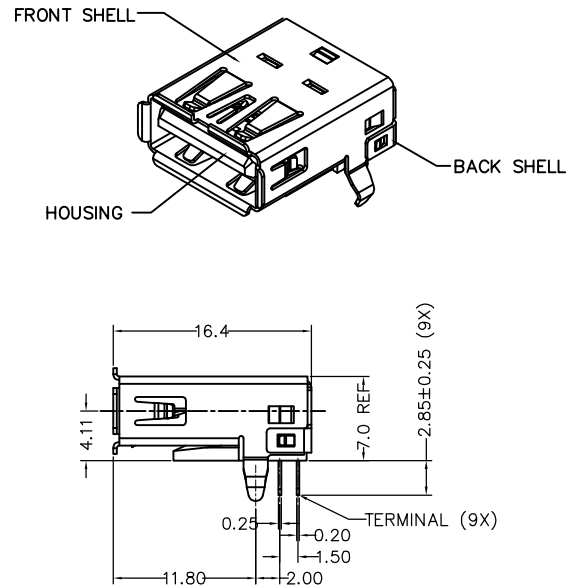


PART NUMBER CODE:
10117835-X0XLf

- PLATING OPTION ON CONTACT AREA
 1: 30u" (0.76um) Min. gold (Durability: 3500)
 2: Gold Flash (Durability: 1500)
 3: 15u" (0.38um) Min. gold (Durability: 3000)
 — PACKAGE TYPE
 0: TRAY
 T: TAPE & REEL



RECOMMENDED PCB LAYOUT
TOP VIEW (THICKNESS: 1.6±0.1mm)

Notes:

- 1) Materials and Finish
 Housing & Tail Guide: Glass fiber filled thermoplastic resin, UL94 V-0 rated, color blue.
 Terminals: Copper Alloy, 50u"(1.27um) Min. Ni underplated over all.
 Contact area: see table
 Tail area: 80u"(2.0um) Min. Matte Tin plated.
 Front Shell: Copper Alloy, 50u"(1.27um) Min. Ni plated over all.
 Back Shell: Steel, 80u"(2.0um) Min. Ni plated over all.
- 2) Product specification refer to FCI GS-12-0928.
- 3) Package specification refer to GS-14-2157 .
- 4) Housing will withstand exposure to 260°C peak temperature for 10 seconds in a convection reflow oven
- 5) Product meets European Union Directives and other country regulations as described in FCI GS-22-008.
- 6) Recommended PCB hole is finished plating through hole (PTH) size.
- 7) Datum Z,Y and basic dimensions were constructed by customer.

mat'l. code	surface	tolerance	projection	product family
	ASME Y14.5 ✓	ASME Y14.5		USB 3.0
	tolerances unless otherwise specified			
itr	ecn no	dr	date	angles
A	-	BF	01/04/2012	x.±0.30
B	ELX-N-012221	A.ZH	07/16/2012	x.x±0.25
C	ELX-N-17163	L.Q	03/10/2014	x.xx±0.20
D	ELX-N-17795	L.Q	05/27/2014	dr BEER FU 2012-01-04
E	ELX-N-19547	L.Q	11/21/2014	eng BEER FU 2012-01-04
F	ELX-N-21815	L.Q	09/01/2015	chr BEER FU 2012-01-04
				app BEER FU 2012-01-04
sheet	revision	F		
index	sheet	1		

title	USB 3.0 Standard—A Receptacle Right Angle Type Soldering to Board Termination
dwg no	10117835
sheet	1 of 1
size	A4
type	CUSTOMER Drawing

Компания «Life Electronics» занимается поставками электронных компонентов импортного и отечественного производства от производителей и со складов крупных дистрибьюторов Европы, Америки и Азии.

С конца 2013 года компания активно расширяет линейку поставок компонентов по направлению коаксиальный кабель, кварцевые генераторы и конденсаторы (керамические, пленочные, электролитические), за счёт заключения дистрибьюторских договоров

Мы предлагаем:

- Конкурентоспособные цены и скидки постоянным клиентам.
- Специальные условия для постоянных клиентов.
- Подбор аналогов.
- Поставку компонентов в любых объемах, удовлетворяющих вашим потребностям.
- Приемлемые сроки поставки, возможна ускоренная поставка.
- Доставку товара в любую точку России и стран СНГ.
- Комплексную поставку.
- Работу по проектам и поставку образцов.
- Формирование склада под заказчика.
- Сертификаты соответствия на поставляемую продукцию (по желанию клиента).
- Тестирование поставляемой продукции.
- Поставку компонентов, требующих военную и космическую приемку.
- Входной контроль качества.
- Наличие сертификата ISO.

В составе нашей компании организован Конструкторский отдел, призванный помогать разработчикам, и инженерам.

Конструкторский отдел помогает осуществить:

- Регистрацию проекта у производителя компонентов.
- Техническую поддержку проекта.
- Защиту от снятия компонента с производства.
- Оценку стоимости проекта по компонентам.
- Изготовление тестовой платы монтаж и пусконаладочные работы.



Тел: +7 (812) 336 43 04 (многоканальный)
Email: org@lifeelectronics.ru