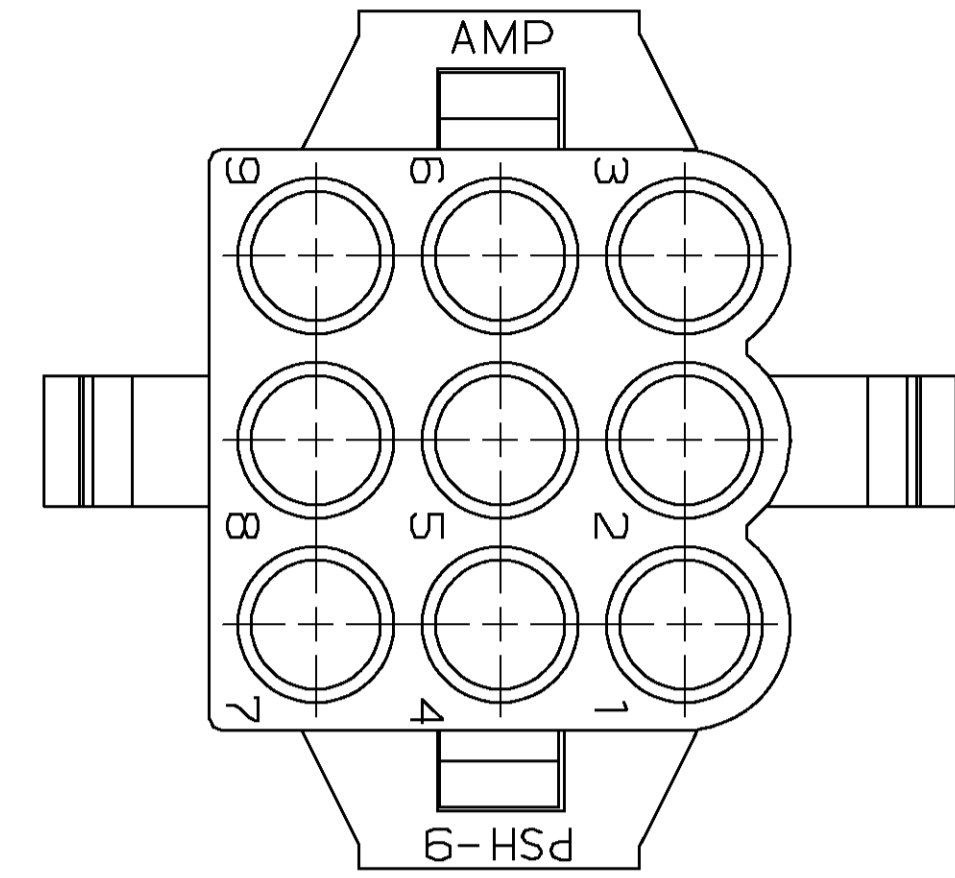
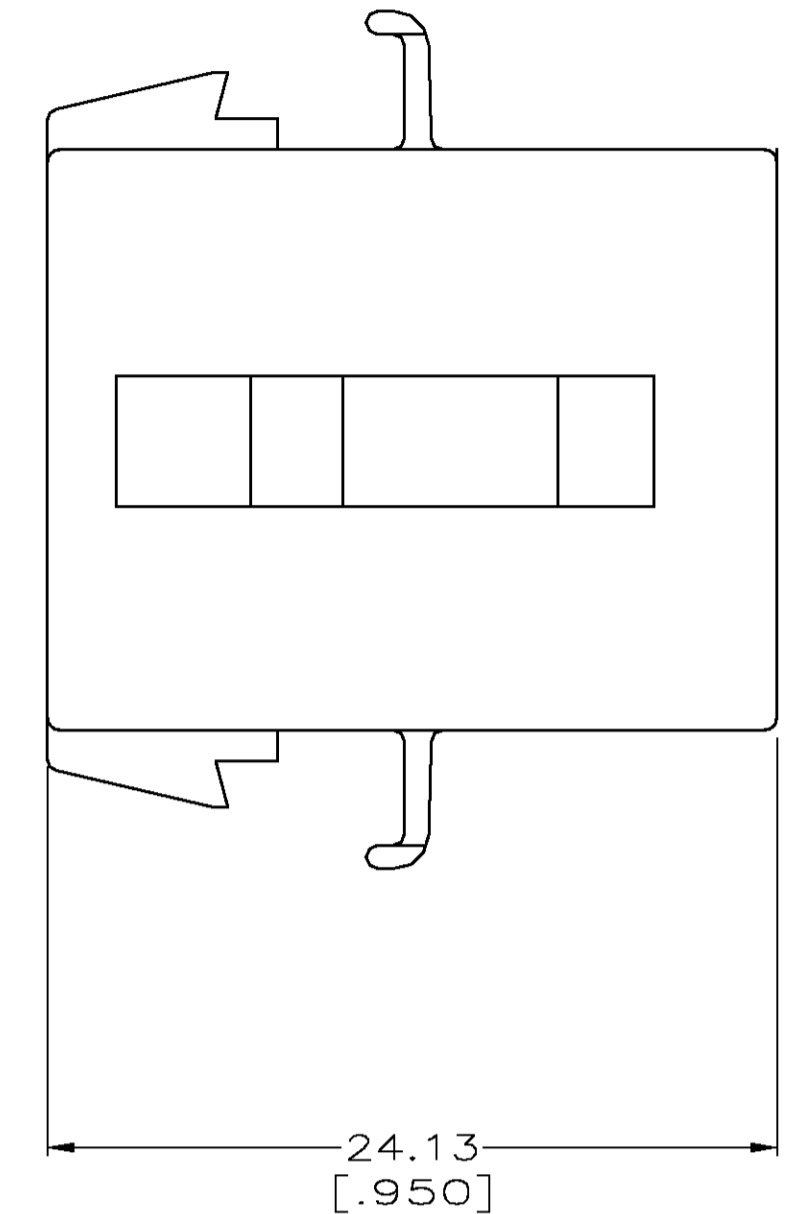
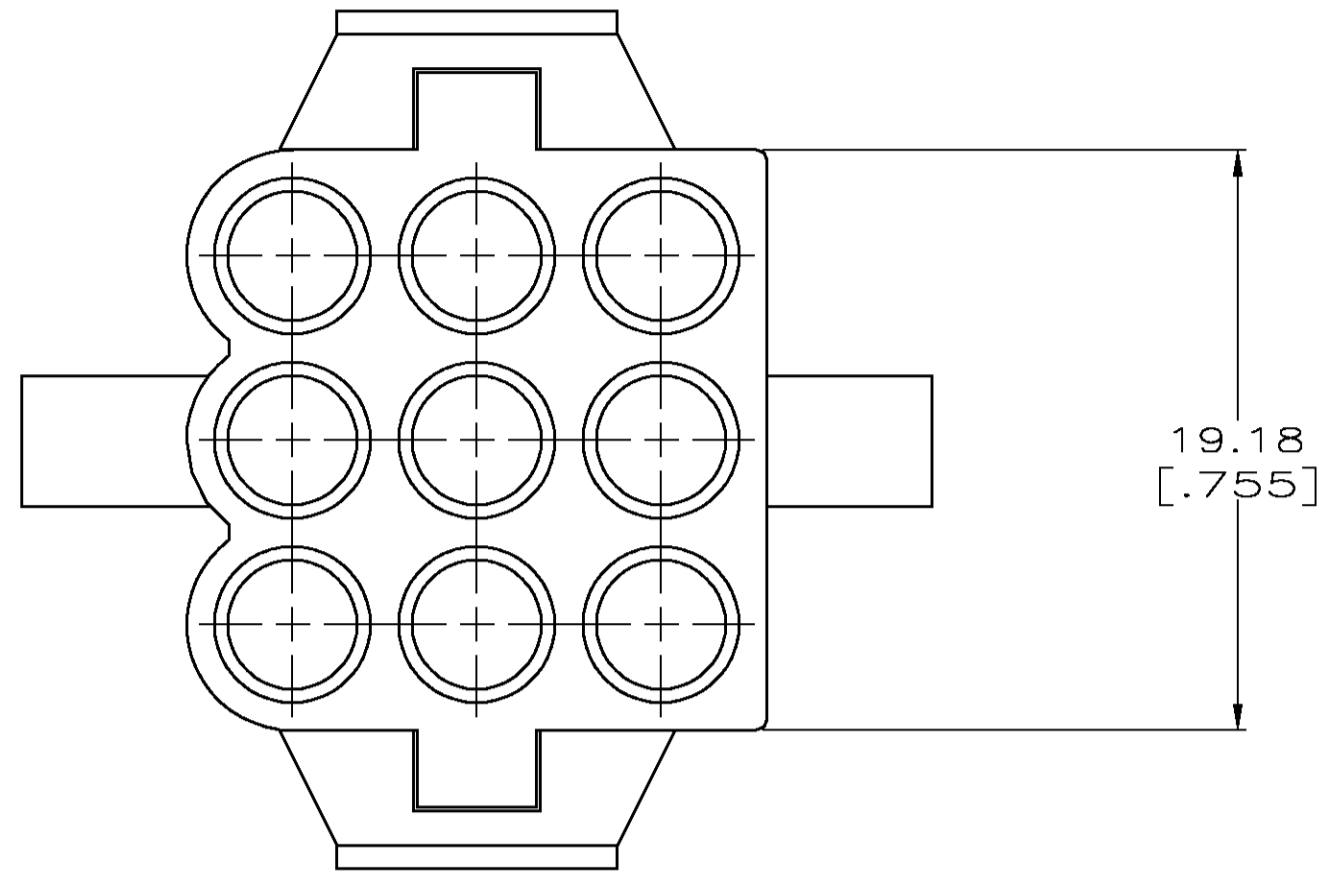
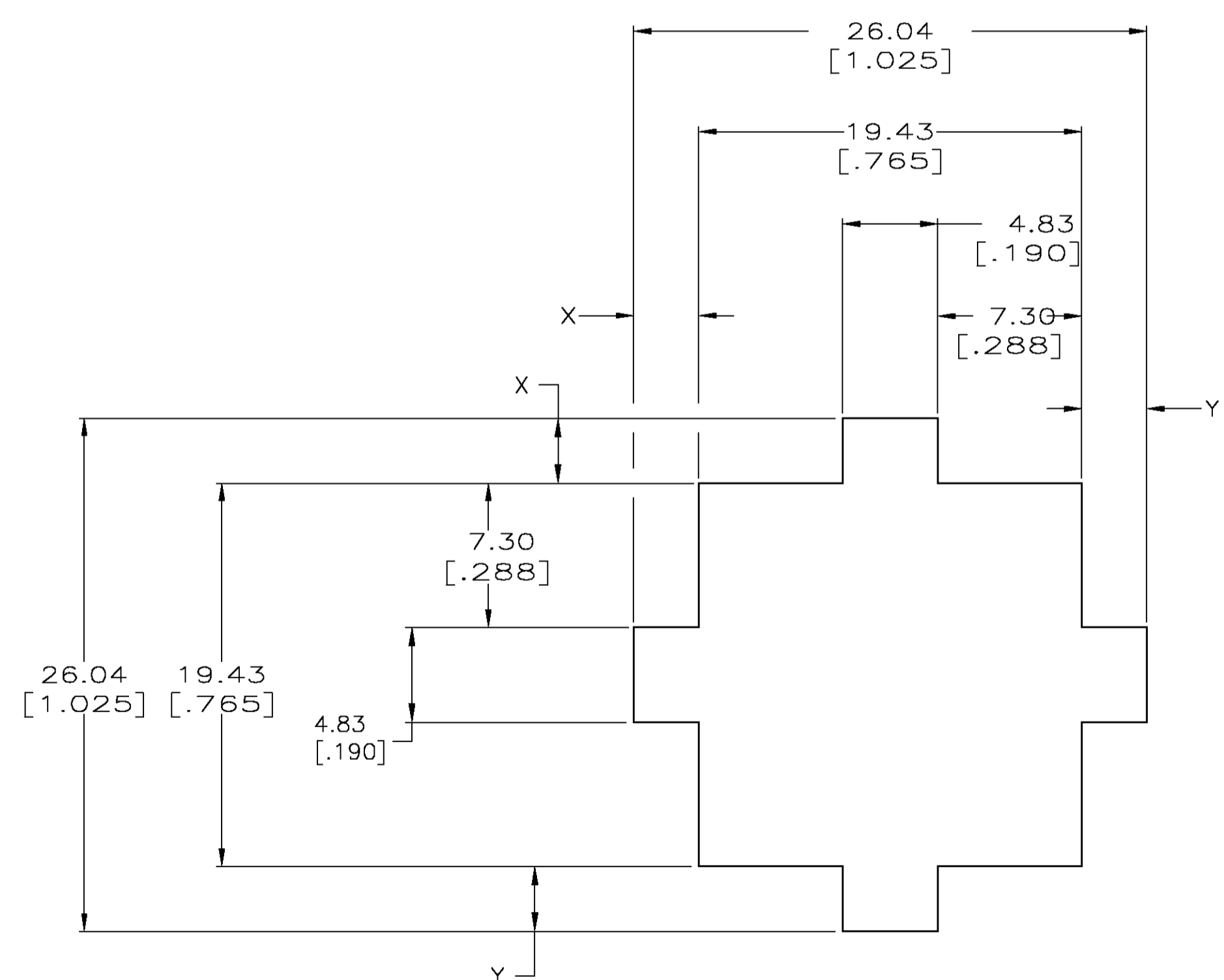
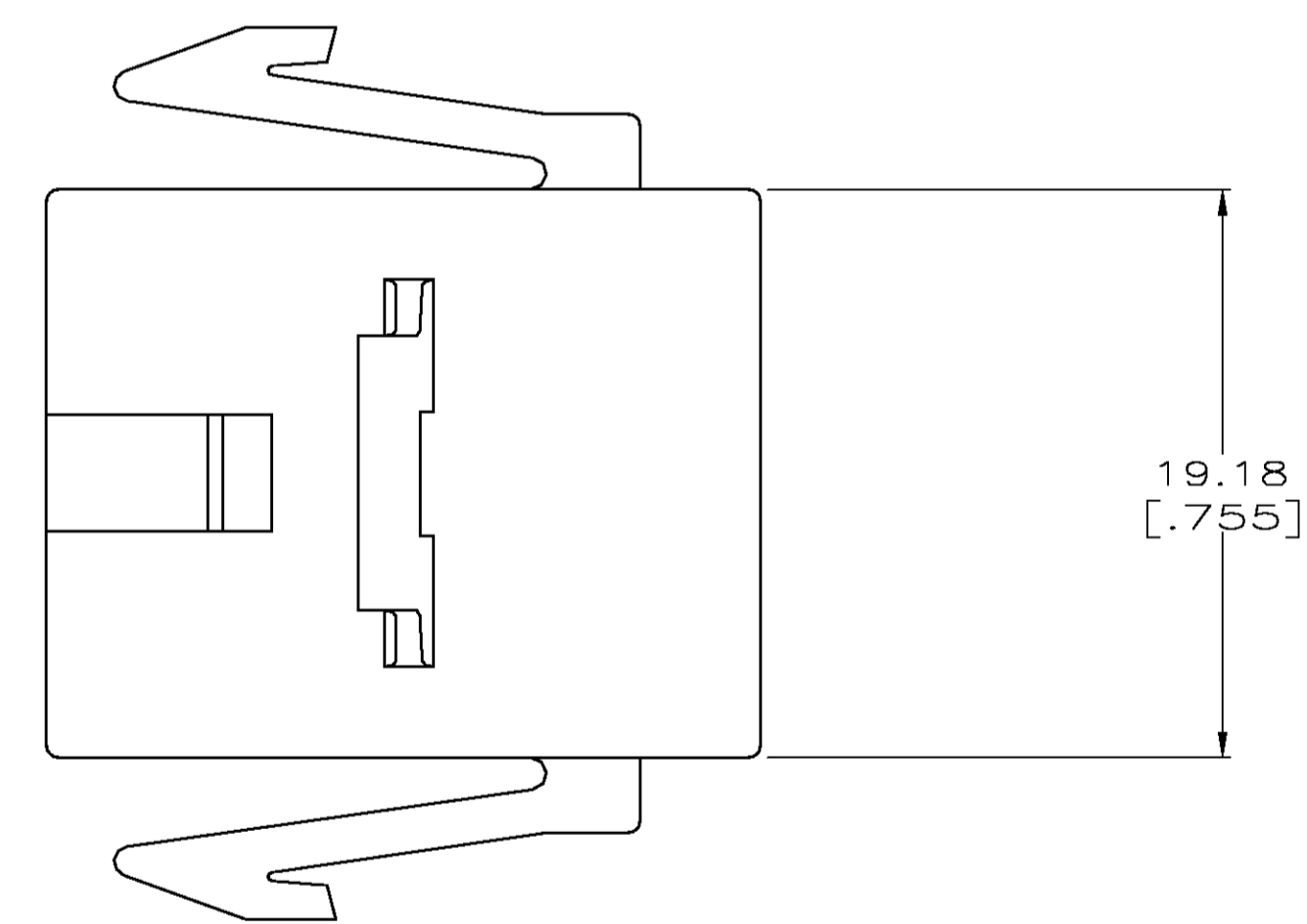


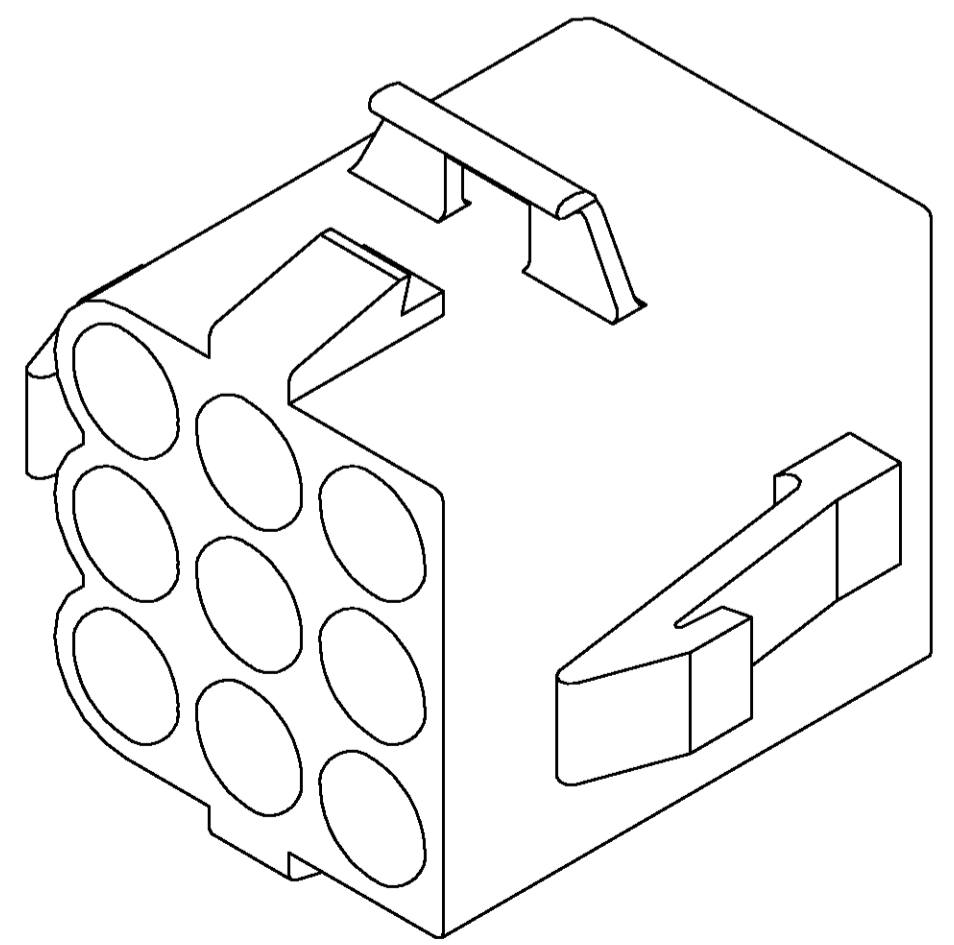
LOC		DIST		REVISIONS			
P	LR	DESCRIPTION	DATE	DRN	APPD		
0		REVISED PER 063B-0639-03	07-NOV-03	KW	DC		



1. PANEL THICKNESS - 1.02[.040] - 1.78[.070].
2. X & Y TO BE EQUAL WITHIN 0.13[.005].
3. PANEL MUST BE PUNCHED SO THAT THE HOUSING AND THE PUNCH ENTER THE PANEL IN THE SAME DIRECTION.



RECOMMENDED PANEL CUT OUT FOR PLUG



3-DIMENSIONAL MODEL NTS

1586305-1
PART NUMBER



THIS DRAWING IS A CONTROLLED DOCUMENT.		DWN K. WHITAKER 14-MAY-2003		Tyco Electronics Corporation Harrisburg, PA 17105-3608	
DIMENSIONS: MM		CHK D. COLEY 14-MAY-2003		NAME D. COLEY	PLUG, 9 CIRCUIT, .140 MATE-N-LOK™
TOLERANCES UNLESS OTHERWISE SPECIFIED:		APPROD D. COLEY 14-MAY-2003	PRODUCT SPEC	APPLICATION SPEC	RESTRICTED TO
0. PLC	± -	SIZE	A1	CAGE CODE	1586305
1. PLC	± -	DRAWING NO	00779	SCALE	4:1
2. PLC	± 0.13[.005]	SHEET	1	OF	1
3. PLC	± -	REV	Q		
4. PLC	± -	CUSTOMER DRAWING			
ANGLES	± 0.30°				
FINISH	-				
MATERIAL NYLON, UL94V-2 BLACK					

Компания «Life Electronics» занимается поставками электронных компонентов импортного и отечественного производства от производителей и со складов крупных дистрибьюторов Европы, Америки и Азии.

С конца 2013 года компания активно расширяет линейку поставок компонентов по направлению коаксиальный кабель, кварцевые генераторы и конденсаторы (керамические, пленочные, электролитические), за счёт заключения дистрибьюторских договоров

Мы предлагаем:

- Конкурентоспособные цены и скидки постоянным клиентам.
- Специальные условия для постоянных клиентов.
- Подбор аналогов.
- Поставку компонентов в любых объемах, удовлетворяющих вашим потребностям.
- Приемлемые сроки поставки, возможна ускоренная поставка.
- Доставку товара в любую точку России и стран СНГ.
- Комплексную поставку.
- Работу по проектам и поставку образцов.
- Формирование склада под заказчика.
- Сертификаты соответствия на поставляемую продукцию (по желанию клиента).
- Тестирование поставляемой продукции.
- Поставку компонентов, требующих военную и космическую приемку.
- Входной контроль качества.
- Наличие сертификата ISO.

В составе нашей компании организован Конструкторский отдел, призванный помогать разработчикам, и инженерам.

Конструкторский отдел помогает осуществить:

- Регистрацию проекта у производителя компонентов.
- Техническую поддержку проекта.
- Защиту от снятия компонента с производства.
- Оценку стоимости проекта по компонентам.
- Изготовление тестовой платы монтаж и пусконаладочные работы.



Тел: +7 (812) 336 43 04 (многоканальный)

Email: org@lifeelectronics.ru