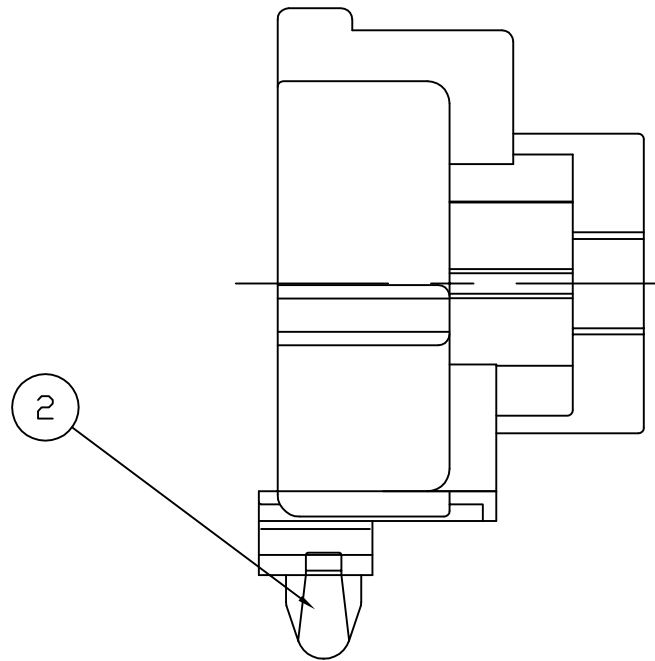
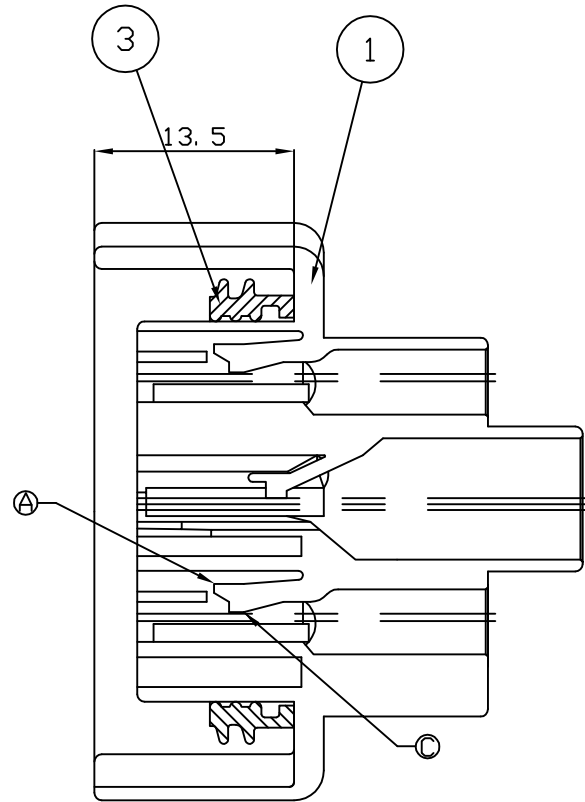
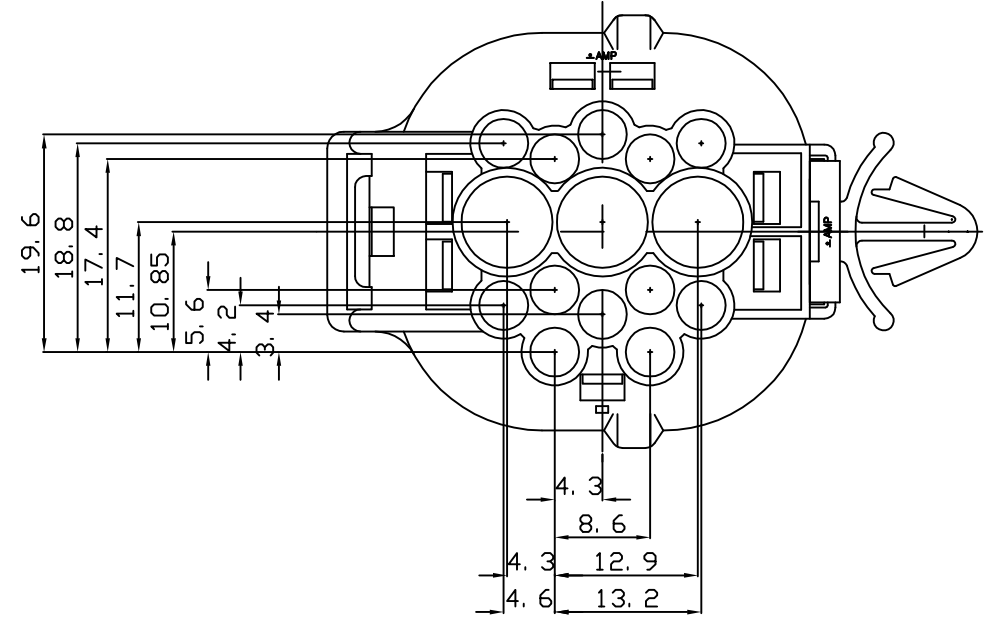
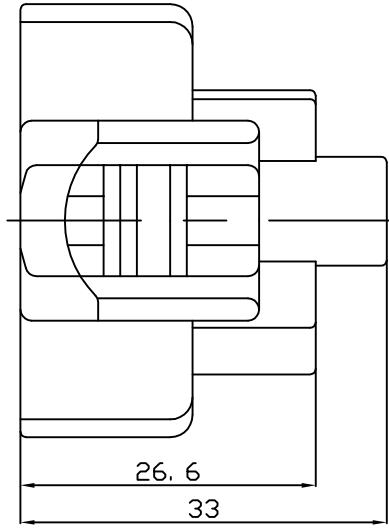
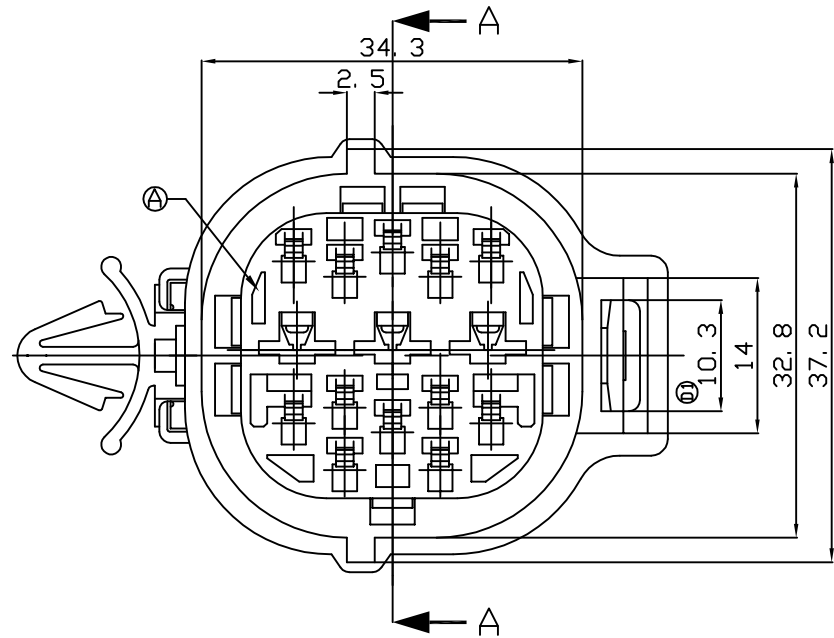


THIS DRAWING IS UNPUBLISHED.

RELEASED FOR PUBLICATION

© COPYRIGHT BY TYCO ELECTRONICS CORPORATION, ALL RIGHTS RESERVED.

LOC	DIST	REVISIONS						
		P	LTR	DESCRIPTION	DATE	DWN	APVD	
			D	REVISED	(ECR-11-008500)	21. MAY. '11	SJ	HG
			D1	REVISED	(ECR-12-015554)	04. OCT. '12	JM	HG



NOTES

- FOR CAP HOUSING (P/N: 85264)
- THIS PART MUST BE USED WITH DOUBLE LOCK PLATE (P/N: 85223)
- APPLY P/N 85263-1(EJ MKII + 15P PLUG HSG) AND 172745-1(SEAL RING FOR EJ MKII + 15P PLUG HSG) TO ASSEMBLY P/N 2-85262-1.

CUSTOMER PART NUMBER (H 700)	REMARK	NO	COLOR	MATERIAL	DESCRIPTION	PART. NO	REV	Q' TY							
								2-85262-5	A	C	C	C	C	C	ASS'Y P/N
5			BLACK	NBR	SEAL RING FOR EJ MKII(+15Pos PLUG HSG	172745-1	A	1	1	1	1	1	1		
4			BLACK	PA66	CLIP HSG FOR EJ MKII(+15Pos PLUG HSG	368121-1	□			1	1				
3			BLACK	PA66	CLIP HSG FOR EJ MKII(+15Pos PLUG HSG	85229-1	□					1	1		
2			GRAY	PBT	EJ MKII(+15Pos PLUG HSG	85263-5	C	1		1		1			
1			BLACK	PBT	EJ MKII(+15Pos PLUG HSG	85263-1	C		1		1		1		

THIS DRAWING IS A CONTROLLED DOCUMENT FOR TYCO ELECTRONICS CORPORATION IT IS SUBJECT TO CHANGE AND THE CONTROLLING ENGINEERING ORGANIZATION SHOULD BE CONTACTED FOR THE LATEST REVISION.

DIMENSIONS: MM	TOLERANCES UNLESS OTHERWISE SPECIFIED:
	0 <XX<10 ± 0.2
	10<XX<30 ± 0.25
	30<XX ± 0.3
	ANGLES ± 3°
MATERIAL	FINISH
SEE TABLE	

DWN JM JEON
CHK JW JUNG
APVD HG CHD

STE TE Connectivity

NAME
070/250 15P PLUG ASS'Y
ECONOSEAL J-MARKII CONN.

PRODUCT SPEC -
APPLICATION SPEC -
WEIGHT -

SIZE A3 CAGE CODE 00779 DRAWING NO 85262 RESTRICTED TO -

CUSTOMER DRAWING SCALE 1.5/1 SHEET 1 OF 1 REV D1

Компания «Life Electronics» занимается поставками электронных компонентов импортного и отечественного производства от производителей и со складов крупных дистрибьюторов Европы, Америки и Азии.

С конца 2013 года компания активно расширяет линейку поставок компонентов по направлению коаксиальный кабель, кварцевые генераторы и конденсаторы (керамические, пленочные, электролитические), за счёт заключения дистрибьюторских договоров

Мы предлагаем:

- Конкуренспособные цены и скидки постоянным клиентам.
- Специальные условия для постоянных клиентов.
- Подбор аналогов.
- Поставку компонентов в любых объемах, удовлетворяющих вашим потребностям.
- Приемлемые сроки поставки, возможна ускоренная поставка.
- Доставку товара в любую точку России и стран СНГ.
- Комплексную поставку.
- Работу по проектам и поставку образцов.
- Формирование склада под заказчика.
- Сертификаты соответствия на поставляемую продукцию (по желанию клиента).
- Тестирование поставляемой продукции.
- Поставку компонентов, требующих военную и космическую приемку.
- Входной контроль качества.
- Наличие сертификата ISO.

В составе нашей компании организован Конструкторский отдел, призванный помогать разработчикам, и инженерам.

Конструкторский отдел помогает осуществить:

- Регистрацию проекта у производителя компонентов.
- Техническую поддержку проекта.
- Защиту от снятия компонента с производства.
- Оценку стоимости проекта по компонентам.
- Изготовление тестовой платы монтаж и пусконаладочные работы.



Тел: +7 (812) 336 43 04 (многоканальный)
Email: org@lifeelectronics.ru