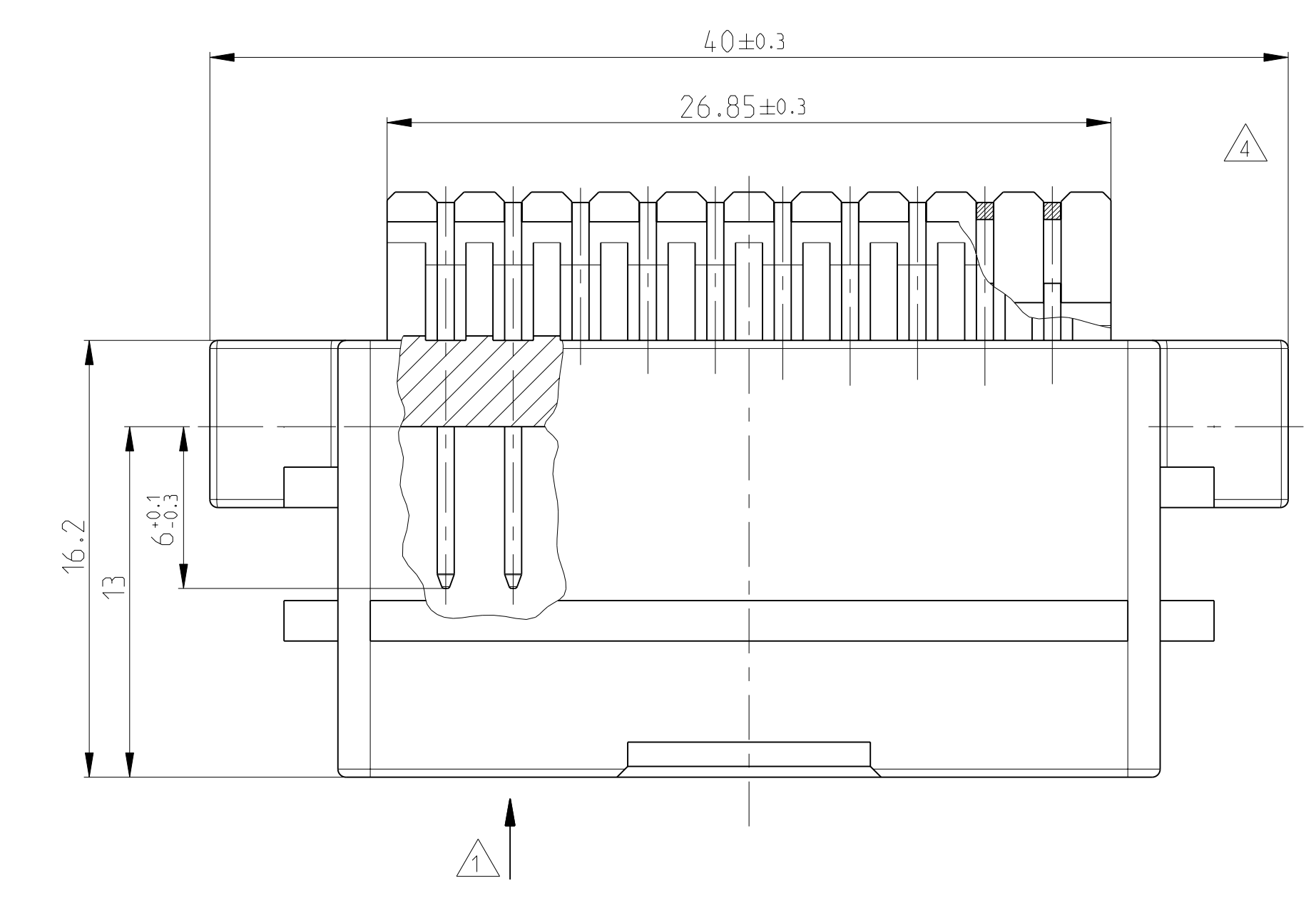
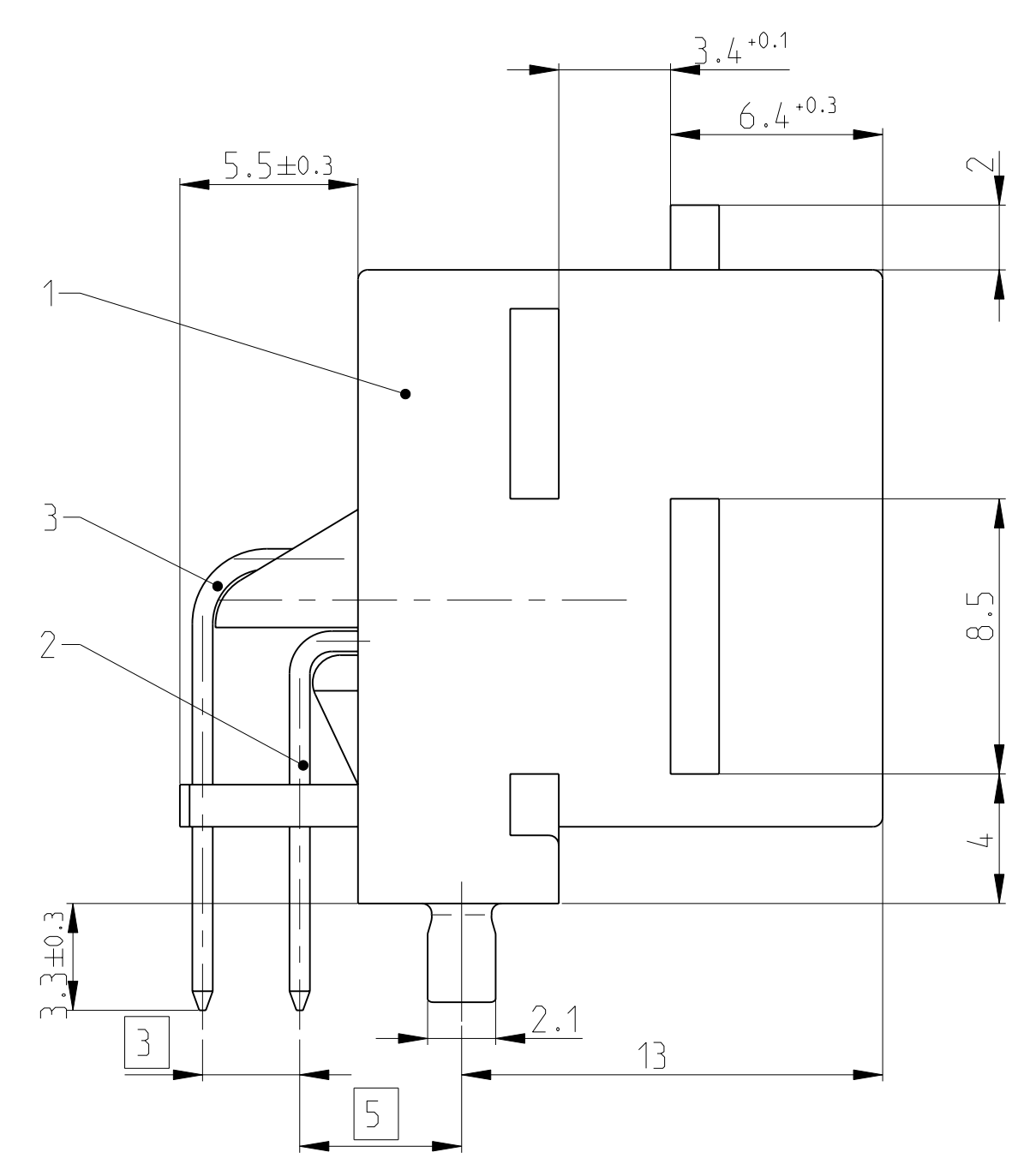
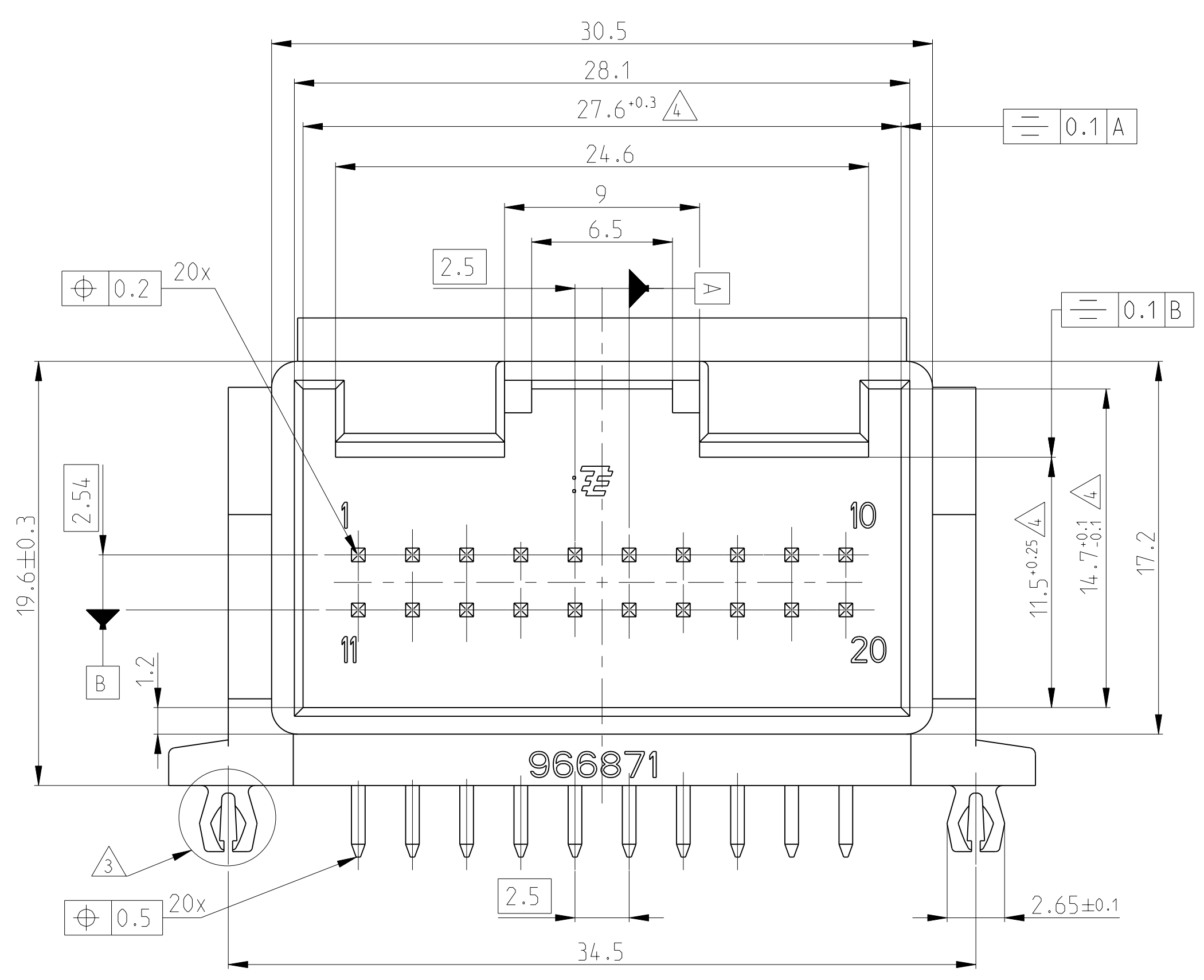
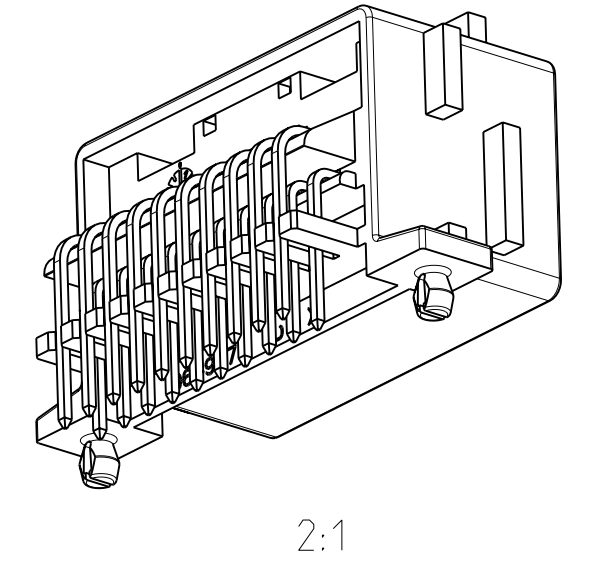
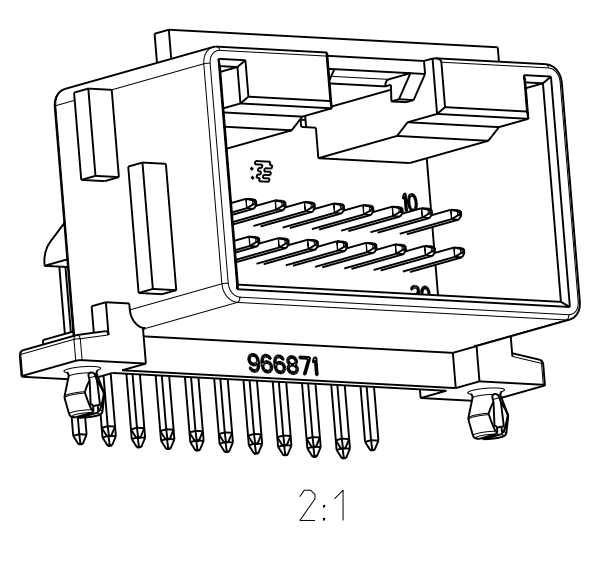
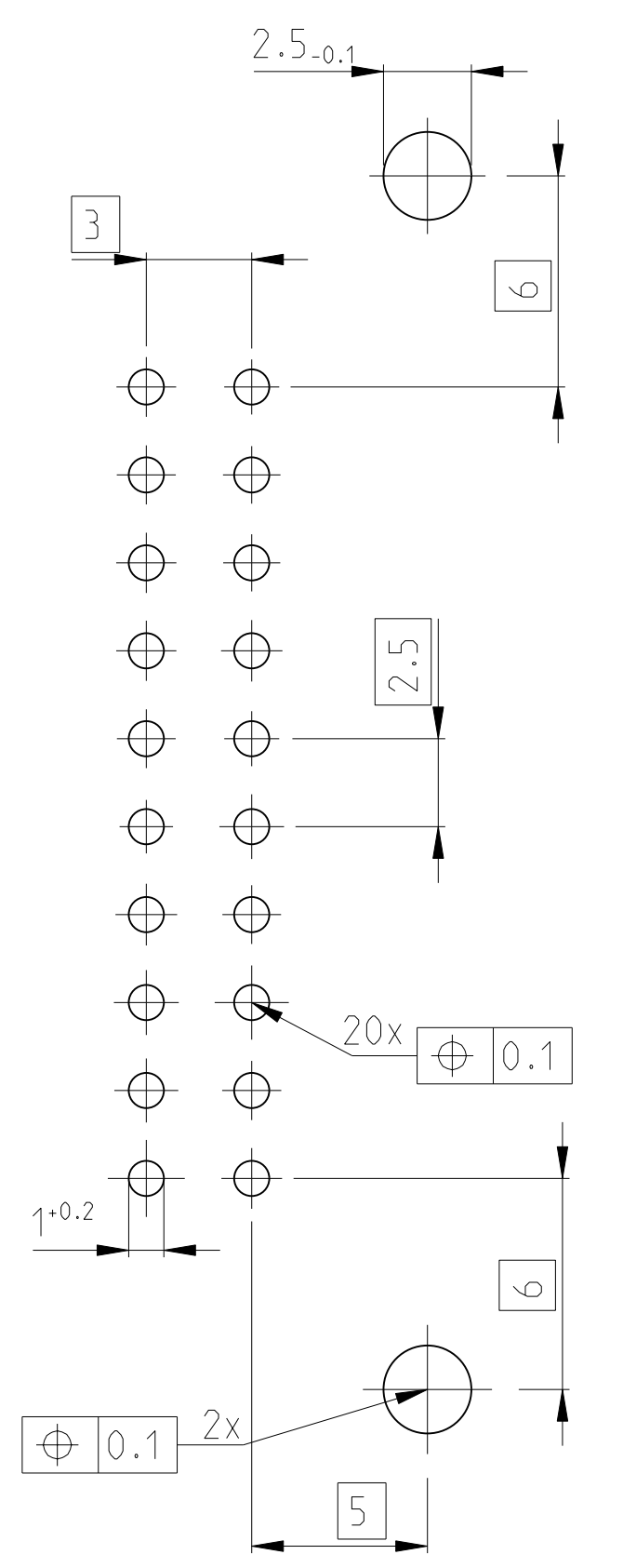


LOC	DIST	REV	DATE	BY	CHK	APPV
A1	-	B1	05JAN98	KS	-	-
		C1	31JAN01	KS	-	-
		C2	13OCT04	GF	BL	-
		C3	04MAR2009	PS	MZ	-



Empfohlenes
 Leiterplattenbohrbild
 RECOMMENDED
 CIRCUIT BOARD



- Bemerkungen
- 1 Kontaktausdrueckkraft min. 40N
 - 2 Passender Anschlussstecker:
 Abdeckkappen VW/Audi: 969422
 Abdeckkappen Neutral: 969546
 Kontaktgehäuse: 828929-3
 969683-X
 - 3 Rastzapfen fuer Leiterplattendicke 1.5mm
 - 4 Formbedingter Einfall max. 0.3 zul.
 - 5 Verpackung A:
 Karton PN 0-740906-1
 Tray PN 0-740966-2
 Zwischenlage (338x535mm)
 - 6 Verpackung B:
 Karton PN 0-740906-1
 Tray PN 0-740966-2
 Beutel PN 1379066-3

- NOTES
- 1 PRESS OUT FORCE MIN. 40N
 - 2 SUITABLE CONNECTOR:
 SHIELDS VW/AUDI : 969422
 SHIELDS NEUTRAL: 969546
 CONTACT HOUSING: 828929-3
 969683-X
 - 3 LOCKING PIN FOR PCB THICKNESS 1.5MM
 - 4 TOOL DEPENDENT WARPAGE MAX. 0.3 PERMITTED
 - 5 PACKAGING A:
 BOX PN 0-740906-1
 TRAY PN 0-740966-2
 CORRUCATED INNER LAYER (338X535mm)
 - 6 PACKAGING B:
 BOX PN 0-740906-1
 TRAY PN 0-740966-2
 BAG PN 1379066-3

TE-ORDER-NO.	REV.	POS.	QTY.	DESCRIPTION	MATERIAL	SURFACE COLOUR	PACKAGING
1-966 871-1	C	3	10	MODU II PIN 0.63 (26.9MM)	CuSn6	TIN-PLATED	B
		2	10	MODU II PIN 0.63 (21.7MM)	CuSn6	TIN-PLATED	
966 871-1	C	1	1	2X10 POS. PIN-HEADER	PBT-GF 15	BLACK	A
		3	10	MODU II PIN 0.63 (26.9MM)	CuSn6	TIN-PLATED	
	C	2	10	MODU II PIN 0.63 (21.7MM)	CuSn6	TIN-PLATED	A
		1	1	2X10 POS. PIN-HEADER	PBT-GF 15	BLACK	

DWN: K.Sellien 07MAR96 CHK: B.Kirsch 07MAR96 APPV: - NAME: - Tyco Electronics Deutschland GmbH 0-64625 Bensheim (Germany)	AMPMODU MODU II Stiftleiste. 2x10 pol.	SIZE: A1 CAGE CODE: 00779 DRAWING NO: 966871 SCALE: MASSSTAB 5:1 SHEET: 1 OF 1 REV: C3
--	---	---

Компания «Life Electronics» занимается поставками электронных компонентов импортного и отечественного производства от производителей и со складов крупных дистрибьюторов Европы, Америки и Азии.

С конца 2013 года компания активно расширяет линейку поставок компонентов по направлению коаксиальный кабель, кварцевые генераторы и конденсаторы (керамические, пленочные, электролитические), за счёт заключения дистрибьюторских договоров

Мы предлагаем:

- Конкурентоспособные цены и скидки постоянным клиентам.
- Специальные условия для постоянных клиентов.
- Подбор аналогов.
- Поставку компонентов в любых объемах, удовлетворяющих вашим потребностям.
- Приемлемые сроки поставки, возможна ускоренная поставка.
- Доставку товара в любую точку России и стран СНГ.
- Комплексную поставку.
- Работу по проектам и поставку образцов.
- Формирование склада под заказчика.
- Сертификаты соответствия на поставляемую продукцию (по желанию клиента).
- Тестирование поставляемой продукции.
- Поставку компонентов, требующих военную и космическую приемку.
- Входной контроль качества.
- Наличие сертификата ISO.

В составе нашей компании организован Конструкторский отдел, призванный помогать разработчикам, и инженерам.

Конструкторский отдел помогает осуществить:

- Регистрацию проекта у производителя компонентов.
- Техническую поддержку проекта.
- Защиту от снятия компонента с производства.
- Оценку стоимости проекта по компонентам.
- Изготовление тестовой платы монтаж и пусконаладочные работы.



Тел: +7 (812) 336 43 04 (многоканальный)

Email: org@lifeelectronics.ru