

K-Nr.: 25934
K-no.:

Powerline Transformer

Datum: 22.07.2014
Date:

Kunde: Standard Type
Customer

Kd. Sach Nr.:
Customers part no.:

Seite 1 von 2
Page of

Maßbild (mm): Freimaßtoleranz DIN ISO 2768-c
Mechanical outline General tolerances

Connections:
No. 1, 4, 5, 8

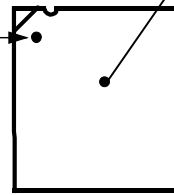
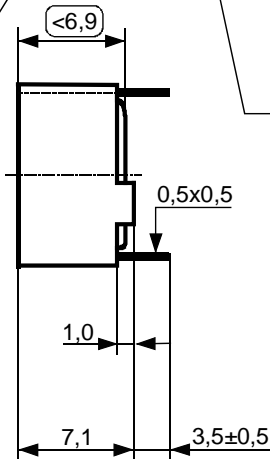
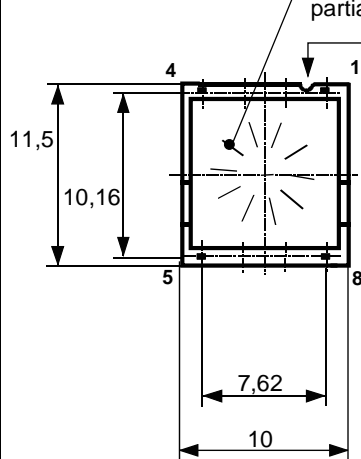
Toleranz der Stiftabstände
 $\pm 0,2$ mm
(Tolerances grid distance)

Wicklung evtl.
teilweise sichtbar
(winding can be
partially visible)

Kennzeichnung Stift 1
(marking pin 1)

DC=Date Code
F=Factory

Beschriftung
(marking)



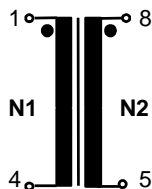
Prüfmaß
(test dimension)
Prüfen mit Prüflöhre
(check 100% with control gauge)

Beschriftung:
marking



4081X008
F DC

Anschlußschema:
Schematic diagram



Turns ratio = 1,36 : 1

Betriebsdaten/Charakteristische Daten (Richtwerte):
Operational data/characteristic data (nominal values):

$f = 10 \text{ kHz} \dots 1 \text{ MHz}$

$I_{RMS} < 32 \text{ mA}$ (50/60Hz) (related to N2)

$R_{Cu1} \leq 170 \text{ m}\Omega$; $R_{Cu2} \leq 130 \text{ m}\Omega$

$L_{S1-2} \leq 0,8 \mu\text{H}$; $C_{K1-2} \leq 25 \text{ pF}$

Betriebstemperatur/ Operating temperature: $-40 \text{ }^\circ\text{C} \dots +85 \text{ }^\circ\text{C}$

Lagertemperatur/ Storage temperature: $-40 \text{ }^\circ\text{C} \dots +85 \text{ }^\circ\text{C}$

Inspection: (V: 100%-Test; AQL...: DIN ISO 2859-Teil1; SC = significant characteristic)

See page 2

Weitere Vorschriften:

Applicable documents

Datum	Name	Index	Änderung
22.07.14	Pf.	81	Characteristic data: $I_{DC} < 32 \text{ mA}$ changed to $I_{RMS} < 32 \text{ mA}$ (50/60Hz). Lapidary change.
25.11.13	Bs	81	Height of the component changed from $<6.5 \rightarrow <6.9$, lapidary change

Hrsg.: KB-E editor	Bearb.: Bs designer	KB-PM: Pf. check	freig.: HH released
-----------------------	------------------------	---------------------	------------------------

K-Nr.: 25934 K-no.:	Powerline Transformer	Datum: 22.07.2014 Date:
Kunde: Standard Type Customer	Kd. Sach Nr.: Customers part no.:	Seite 2 von 2 Page of

Inspection: (V: 100%-Test; AQL...: DIN ISO 2859-Teil1; SC = significant characteristic)

- 1) (V) M3014: $U_{p,r.m.s.} = 5,5 \text{ kV}$, 2s, N1 vs N2
- 2) (V) M3011/6: Polarity / Turns ratio: Tolerance $\pm 2\%$ (SC)
- 3) (AQL 0,25) M3011/1: $L_2 = 1,2 \text{ mH} \pm 30\%$, $f = 10 \text{ kHz}$, $U_{AC,r.m.s.} = 100 \text{ mV}$
- 4) (Fix 05) M3290: Solderability acc. to chapter 1
- 5) (V) M3200: Mechanical test of winding height 6,9 mm

Type test:

- 1) (Fix 05) M3014: High voltage test
 $U_{p,r.m.s.} = 6 \text{ kV}$, 1 min, N1 vs N2,
Tested parts should be scrapped.
- 2) (Fix 05) M3292: Resistance to soldering heat acc. to chapter 1
Tested parts should be scrapped.

Measurements after temperature balance of the test samples at room temperature

Applicable documents:

Designed, manufactured and tested in accordance with EN 60950-1 and complies with the standards.

Parameters: Reinforced insulation: N1 – N2

Working voltage $U_{r.m.s.} = 250 \text{ V}$

Overvoltage category: 3

Material group: 3

Pollution degree: 2

Housing material, casting resin and wire UL - listed

Hrsg.: KB-E editor	Bearb: Bs designer		KB-PM: Pf. check		freig.: HH released
-----------------------	-----------------------	--	---------------------	--	------------------------

Компания «Life Electronics» занимается поставками электронных компонентов импортного и отечественного производства от производителей и со складов крупных дистрибьюторов Европы, Америки и Азии.

С конца 2013 года компания активно расширяет линейку поставок компонентов по направлению коаксиальный кабель, кварцевые генераторы и конденсаторы (керамические, пленочные, электролитические), за счёт заключения дистрибьюторских договоров

Мы предлагаем:

- Конкурентоспособные цены и скидки постоянным клиентам.
- Специальные условия для постоянных клиентов.
- Подбор аналогов.
- Поставку компонентов в любых объемах, удовлетворяющих вашим потребностям.
- Приемлемые сроки поставки, возможна ускоренная поставка.
- Доставку товара в любую точку России и стран СНГ.
- Комплексную поставку.
- Работу по проектам и поставку образцов.
- Формирование склада под заказчика.
- Сертификаты соответствия на поставляемую продукцию (по желанию клиента).
- Тестирование поставляемой продукции.
- Поставку компонентов, требующих военную и космическую приемку.
- Входной контроль качества.
- Наличие сертификата ISO.

В составе нашей компании организован Конструкторский отдел, призванный помогать разработчикам, и инженерам.

Конструкторский отдел помогает осуществить:

- Регистрацию проекта у производителя компонентов.
- Техническую поддержку проекта.
- Защиту от снятия компонента с производства.
- Оценку стоимости проекта по компонентам.
- Изготовление тестовой платы монтаж и пусконаладочные работы.



Тел: +7 (812) 336 43 04 (многоканальный)
Email: org@lifeelectronics.ru