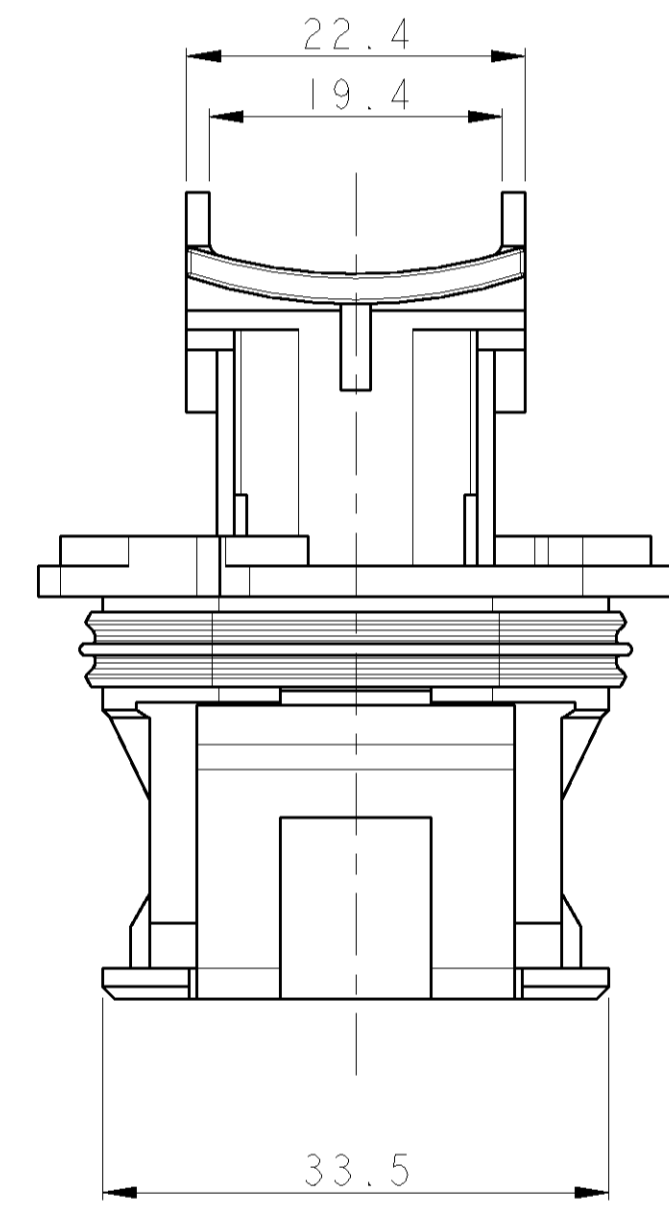
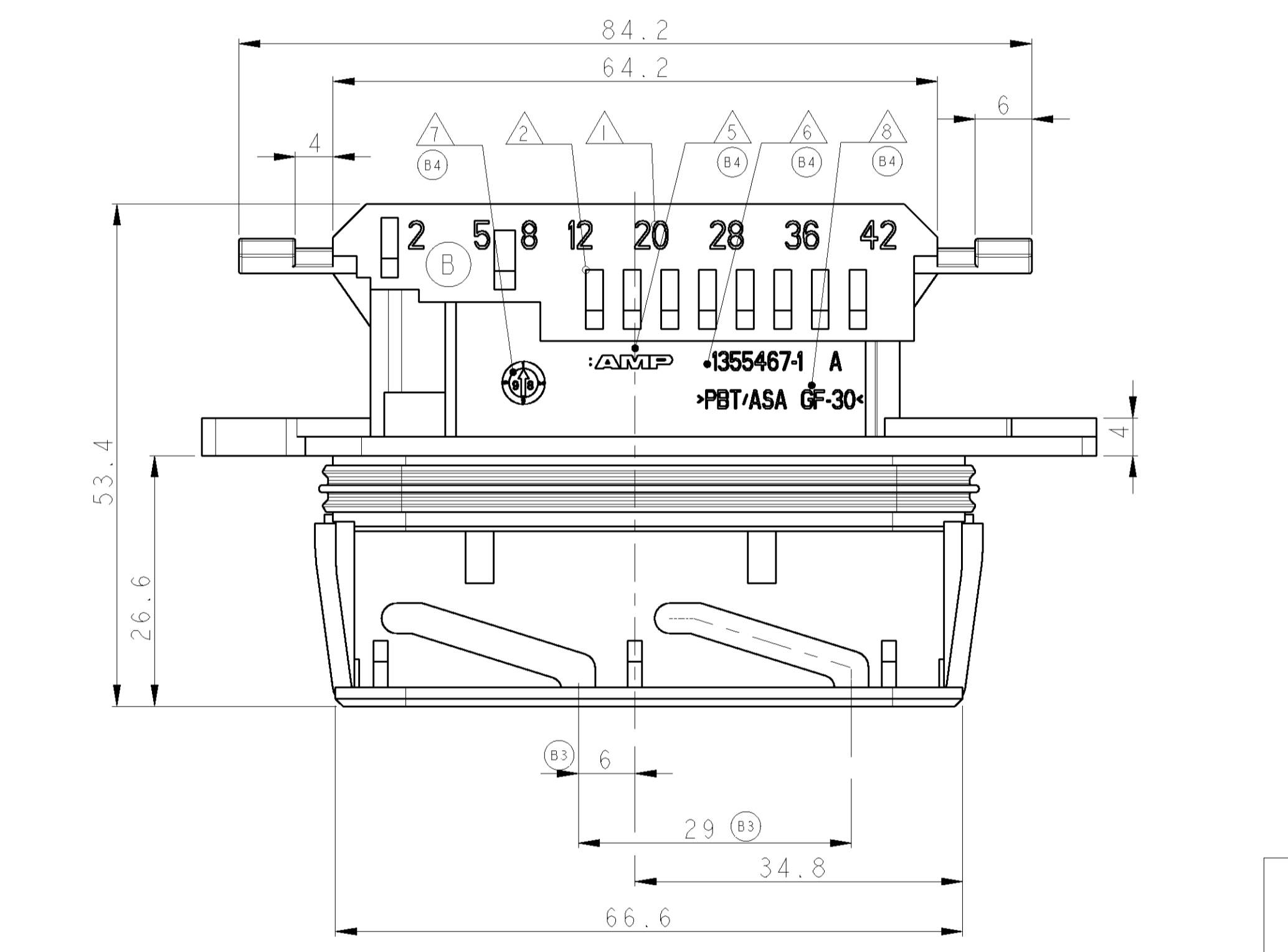
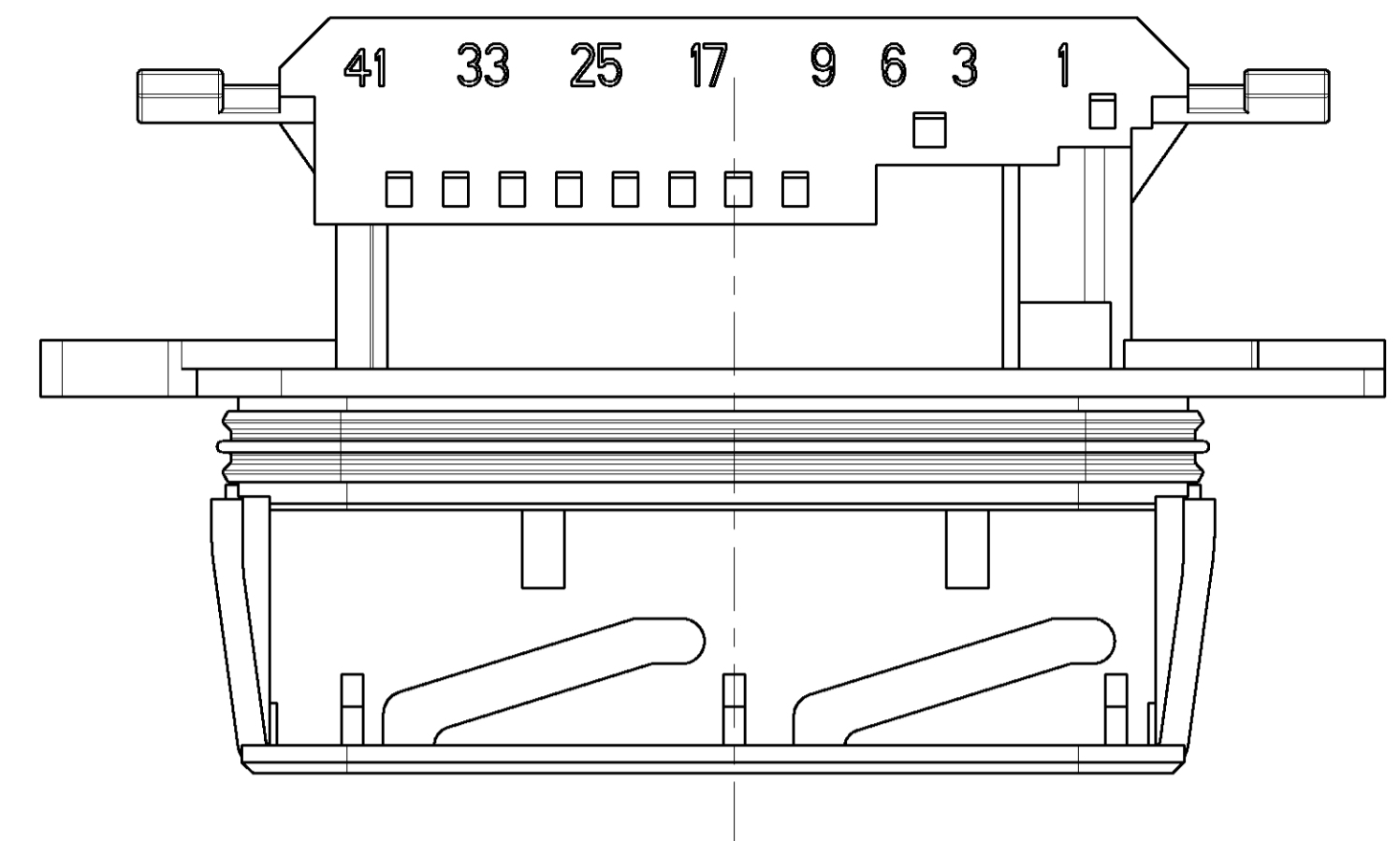
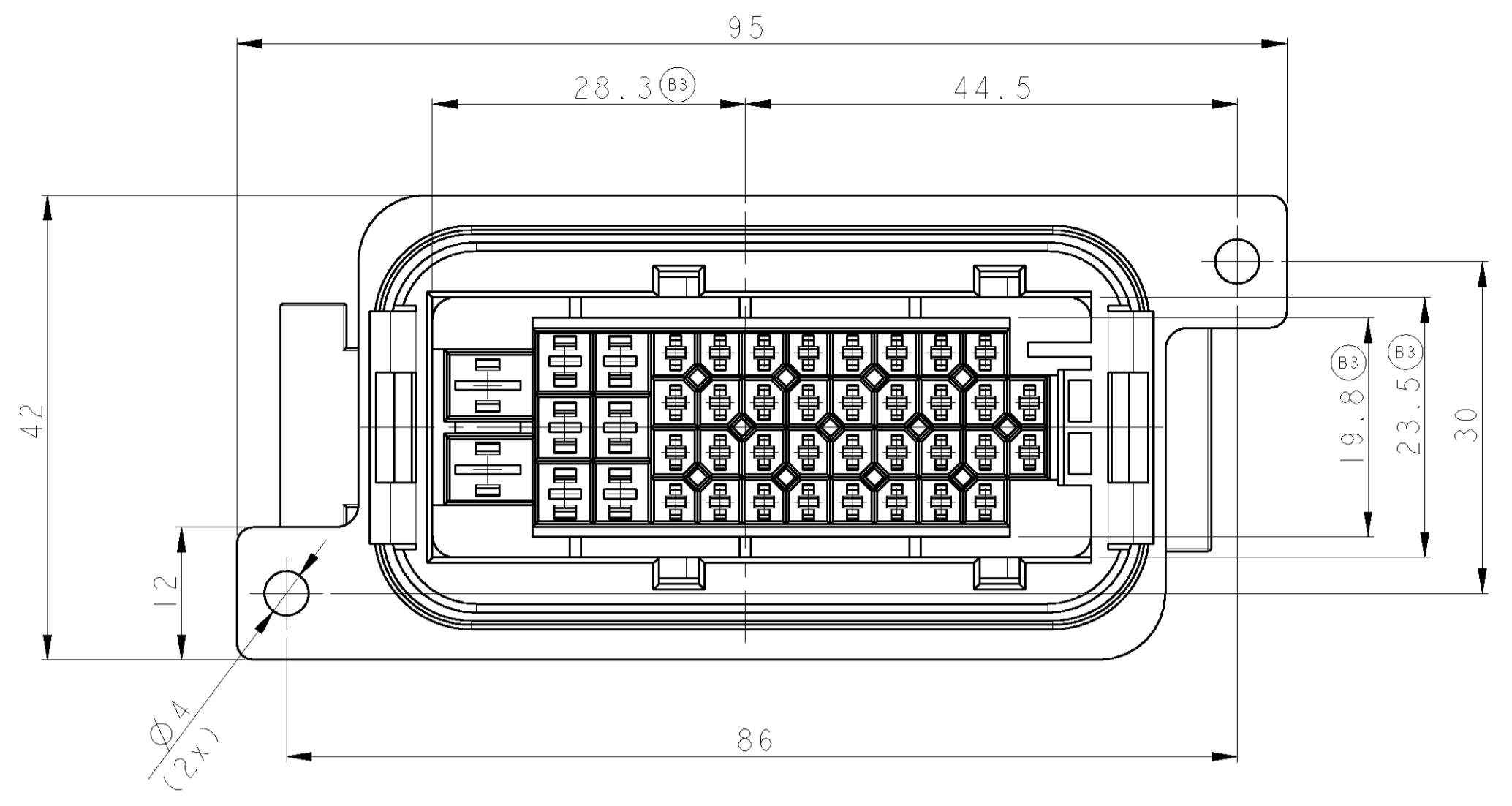


CODING 1 AS SHOWN
 Kodierung 1 wie gezeichnet

LOC	DIST	REV	DATE	BY	APPD
AI	-	B1	31AUG2000	HR	-
EGAUT99273		B2	20SEP2000	HR	-
		B3	22NOV2000	HR	-
		B4	19JUL2002	HR	-

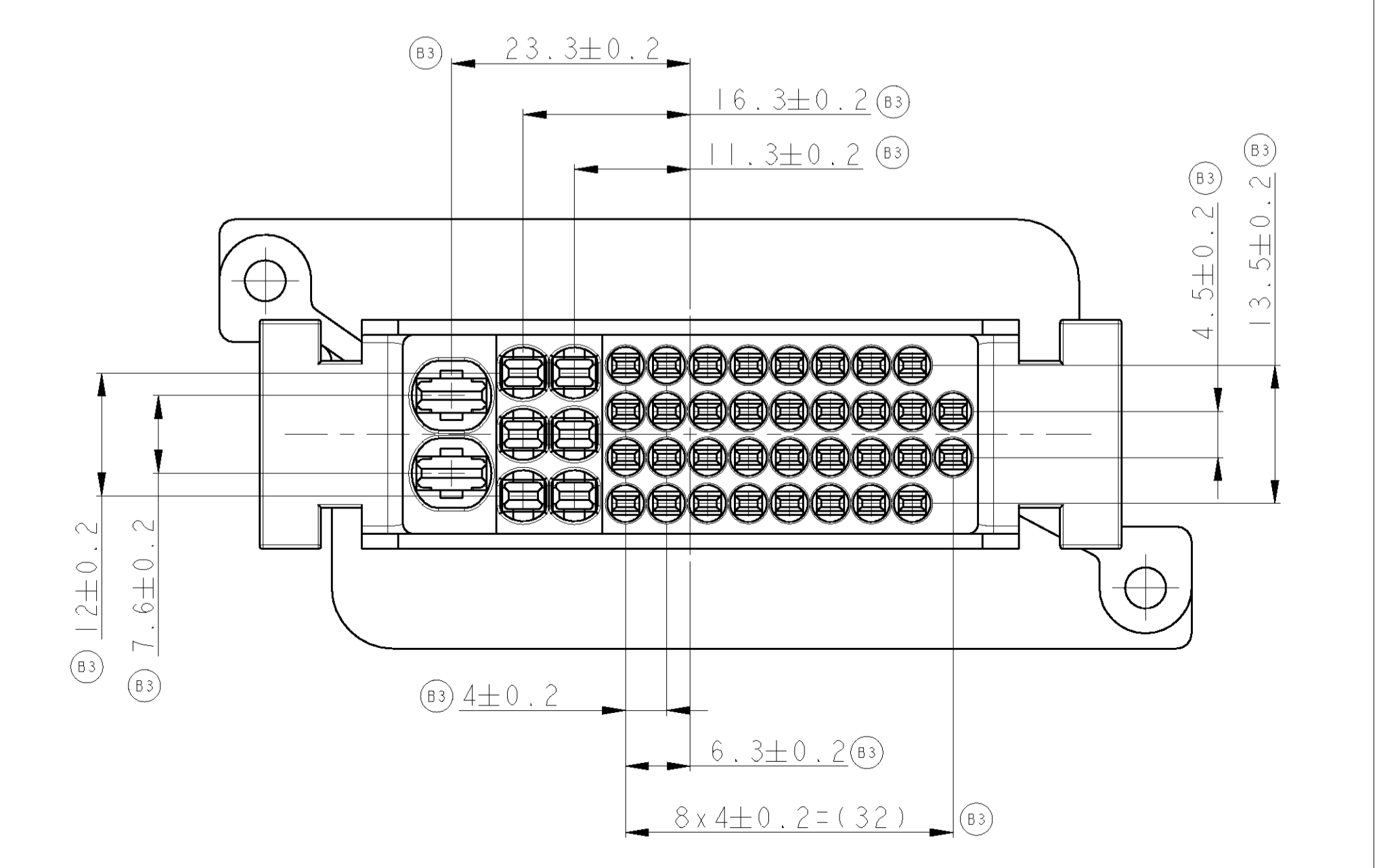
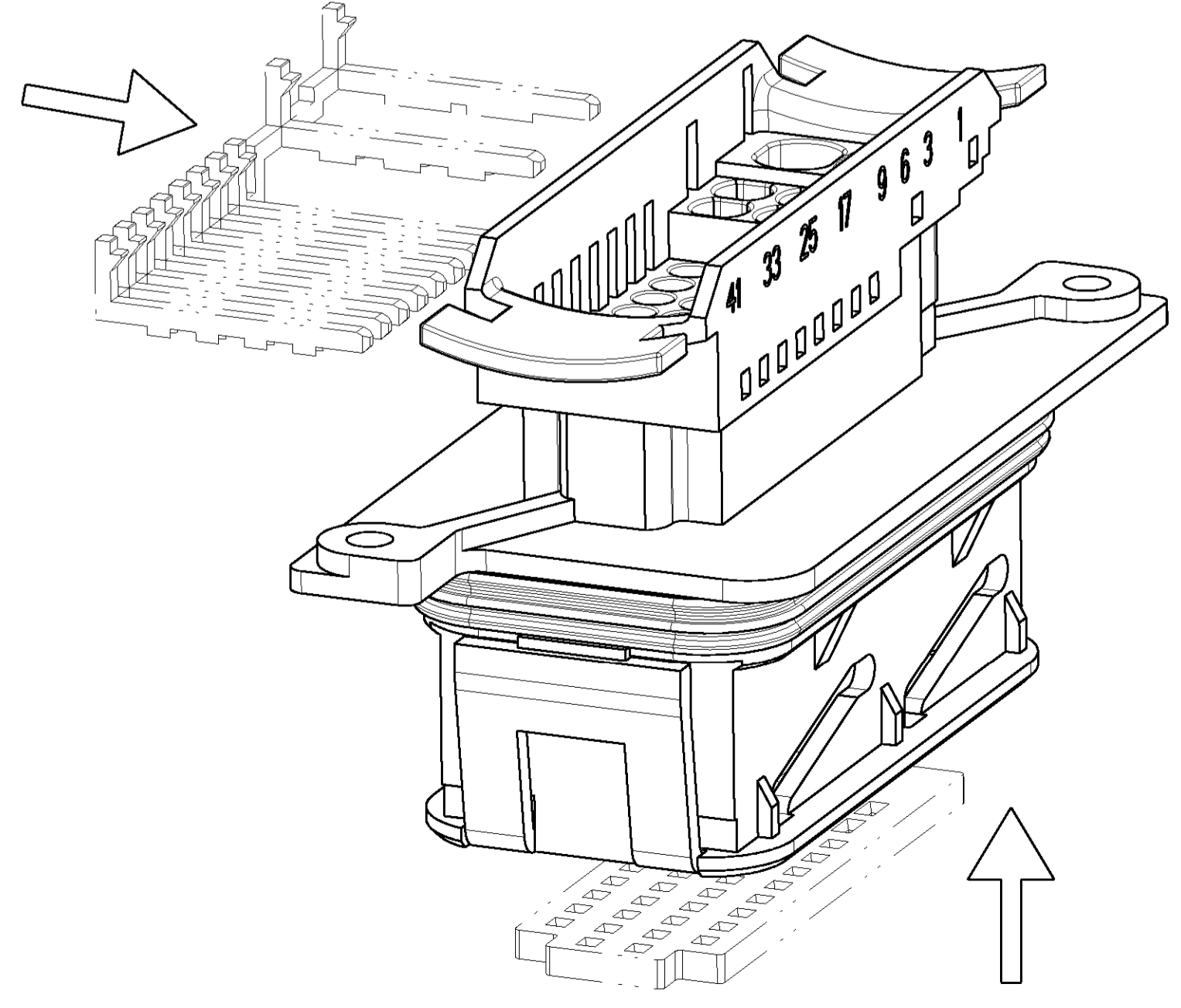


NOTES
 Bemerkungen

- △ CAVITY NUMBERS
 Kammernummerierung
- △ SLOTS FOR SECONDARY LOCKING DEVICE
 Öffnungen fuer zweite Kontaktsicherung
- 3 LAYER PACKAGING IN CORRUGATED BOX
 Lagerverpackung im Versandkarton
- 4 FITS FOR INTERFACE DRAWING 114-18436-001
 Passend zur Schnittstellenzeichnung 114-18436-001
- △ B4 △ TYCO ELECTRONICS LOGO
 Tyco Electronics Logo
- △ B4 △ TYCO ELECTRONICS ASSY-NO.
 Tyco Electronics Baugruppen-Nr.
- △ B4 △ PRODUCTION DATE WITH DATE CLOCK
 Produktionsdatum mit Datumsuhr
- △ B4 △ MATERIAL MARKING ACC. TO VDA 260
 Materialkennzeichnung nach VDA 260
- △ B4 △ CAVITIES FOR SUITABLE CONTACTS
 Kammern fuer passende Kontakte

PRODUCT GROUP	DRAWING NO.	QTY	WIRE SIZE RANGE	FLK	FLR
TAB 1: 6x0.6mm	1355055	34	-1.0	-	1.4-2.1
TAB 2: 8x0.8mm	1355052	6	-2.5	-	2.2-3.9
TAB 5: 8x0.8mm	1241895	2	-4	-	3.4-3.7

MOUNTING DIRECTION OF RETAINER + FACIAL SEAL (SIMPLIFY VIEW) △ B4
 TYCO ORDER-NUMBER RETAINER: 965663-1 (NO PART OF THIS ASSY)
 TYCO ORDER-NUMBER FACIAL SEAL: 967378-1 (NO PART OF THIS ASSY)
 Montagerichtung fuer Retainer + Stirndichtung (vereinfachte Darstellung)
 tyco Bestellnummer Retainer: 965663-1 (Kein Bestandteil der Baugruppe)
 tyco Bestellnummer Dichtung: 967378-1 (Kein Bestandteil der Baugruppe)



SUITABEL COUNTERPART Passendes Gegenstueck		CODINGS (SCALE 1:1) Kodierungen (Maßstab 1:1)	
①	EGAUT99273-200-5 BLIND CONNECTOR Blindstecker		
B2	1394522-3 1394522-2 1394522-1	B1 1355469-4 CODING 4 Kodierung 4 FOR SERVICE TOOL MIN. ORDER QUANTITY Für Inspektionswerkzeug (Mindestbestellmenge)	
B2	1394522-3	1355469-3 CODING 3 Kodierung 3	
B2	1394522-2	1355469-2 CODING 2 Kodierung 2	
B2	1394522-1	1355469-1 CODING 1 Kodierung 1	

REV.	QTY	MATERIAL	COLOUR	DESCRIPTION	POS.	ITEM
①	1	SILICONE	ORANGE	SEALING FOR 42POS. TAB HSG. Dichtung für 42pol. Flachsteckergehäuse	6	5
		PBT/ASA-GF30	SIGNAL BLACK Signalschwarz RAL 9004	MIXED TAB HSG., 42POS., BLIND CONNECTOR Gemischtes Flachsteckergehäuse, 42pol. Blindstecker	4	
B1	1	SILICONE	ORANGE	SEALING FOR 42POS. TAB HSG. Dichtung für 42pol. Flachsteckergehäuse	6	4
		PBT/ASA-GF30	SIGNAL BLACK Signalschwarz RAL 9004	MIXED TAB HSG., 42POS., CODING 4 Gemischtes Flachsteckergehäuse, 42pol. Kodierung 4	1	
		SILICONE	ORANGE	SEALING FOR 42POS. TAB HSG. Dichtung für 42pol. Flachsteckergehäuse	6	3
		PBT/ASA-GF30	GENTIAN BLUE Enzianblau RAL 5010	MIXED TAB HSG., 42POS., CODING 3 Gemischtes Flachsteckergehäuse, 42pol. Kodierung 3	2	
		SILICONE	ORANGE	SEALING FOR 42POS. TAB HSG. Dichtung für 42pol. Flachsteckergehäuse	6	2
		PBT/ASA-GF30	SLATE GREY Slate grey RAL 7015	MIXED TAB HSG., 42POS., CODING 2 Gemischtes Flachsteckergehäuse, 42pol. Kodierung 2	2	
		SILICONE	ORANGE	SEALING FOR 42POS. TAB HSG. Dichtung für 42pol. Flachsteckergehäuse	6	1
		PBT/ASA-GF30	GRAPHITE BLACK Graphitschwarz RAL 9011	MIXED TAB HSG., 42POS., CODING 1 Gemischtes Flachsteckergehäuse, 42pol. Kodierung 1	1	

AMP ORDER-NO. / AMP Bestell-Nr. SEE TABLE

REV. / REV. SEE TABLE

QTY / QTY SEE TABLE

MATERIAL / MATERIAL SEE TABLE

COLOUR / Farbe SEE TABLE

DESCRIPTION / Beschreibung SEE TABLE

POS. / POS. SEE TABLE

ITEM / ITEM SEE TABLE

AMP 4895 REV 31MAR2000

Pro/ENGINEER DRAWING

AMP 4895 REV 31MAR2000

Pro/ENGINEER DRAWING

AMP logo

tyco Electronics AMP GmbH
 D - 64625 Bensheim

SCALE: 1:1

SIZE: 1.6 / 2.8 / 5.8 MM TAB

MIXED TAB HOUSING, 42 POS.
 Gemischtes Tabgehäuse, 42 pol.

AMP 00779

1355469

RESTRICTED TO
 NUR FÜR

SCALE: 1:1

SHEET: 1

OF: 1

REV: R4

Компания «Life Electronics» занимается поставками электронных компонентов импортного и отечественного производства от производителей и со складов крупных дистрибьюторов Европы, Америки и Азии.

С конца 2013 года компания активно расширяет линейку поставок компонентов по направлению коаксиальный кабель, кварцевые генераторы и конденсаторы (керамические, пленочные, электролитические), за счёт заключения дистрибьюторских договоров

Мы предлагаем:

- Конкуренспособные цены и скидки постоянным клиентам.
- Специальные условия для постоянных клиентов.
- Подбор аналогов.
- Поставку компонентов в любых объемах, удовлетворяющих вашим потребностям.
- Приемлемые сроки поставки, возможна ускоренная поставка.
- Доставку товара в любую точку России и стран СНГ.
- Комплексную поставку.
- Работу по проектам и поставку образцов.
- Формирование склада под заказчика.
- Сертификаты соответствия на поставляемую продукцию (по желанию клиента).
- Тестирование поставляемой продукции.
- Поставку компонентов, требующих военную и космическую приемку.
- Входной контроль качества.
- Наличие сертификата ISO.

В составе нашей компании организован Конструкторский отдел, призванный помогать разработчикам, и инженерам.

Конструкторский отдел помогает осуществить:

- Регистрацию проекта у производителя компонентов.
- Техническую поддержку проекта.
- Защиту от снятия компонента с производства.
- Оценку стоимости проекта по компонентам.
- Изготовление тестовой платы монтаж и пусконаладочные работы.



Тел: +7 (812) 336 43 04 (многоканальный)

Email: org@lifeelectronics.ru