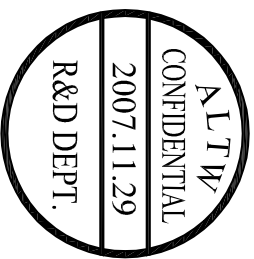
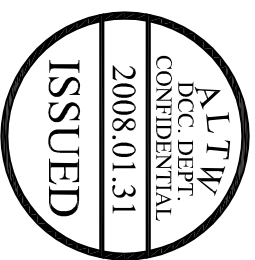
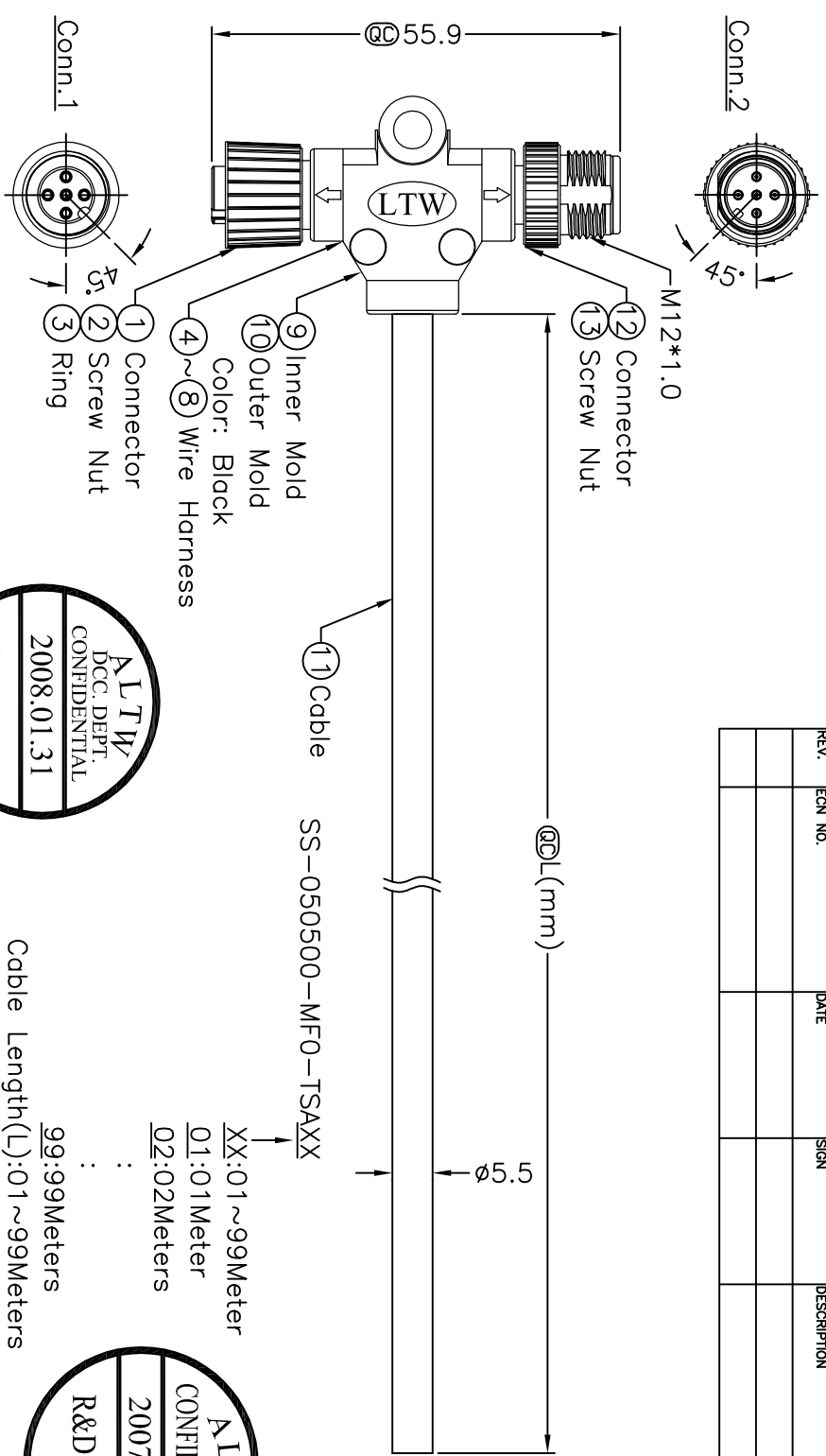


REV.	EGN. NO.	DATE	SIGN	DESCRIPTION

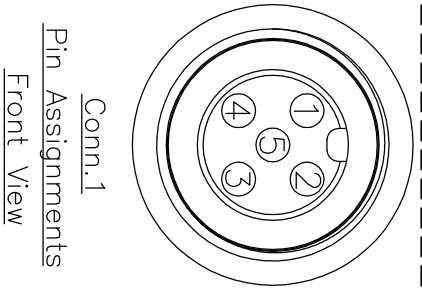
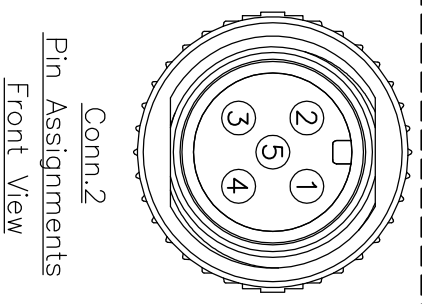


Cable Length (L): 01~99Meters
99:99Meters

Note:

- * ϕ Important Dimension.
- * Waterproof Rate: IP68
- * Housing: Black, PU
- * Male & Female Pin: Copper Alloy, Gold Plated
- * Wire Harness: UL1007 24AWG, 5Pcs.
- * Cable: UL2464 22AWG*5C+Talc
- * Cable Jacket UV Resistant OD=5.5mm
- * Cable Length Tolerance: 1M~10M±5%, 11M~99±500mm.

5	Green	5
4	Black	4
3	Blue	3
2	White	2
1	Brown	1
Conn.1	Wire Color	Conn.2



UNIT:mm	ϕ	TITLE	M12 Conn T Cable Screw
TOLERANCE	± 0.5 mm	SCALE	MF Conn MF Pin
REV.	A	SHEET	1 OF 1
SIZE	A4	QC	Inspection Item

Amphenol LTW
安費諾亮泰企業股份有限公司

ITEM NO	SS-050500-MF0-TSAXX	DRAWN BY	Raul Paulo Canja	DATE	2007/11/29
DWG. NO	SS-050500-MF0-TSAXX	CHECKED BY	Robert Dabu	DATE	2007/12/04
CUSTOMER	ALTW	APPROVED BY	Cloud	DATE	2008/01/04

Компания «Life Electronics» занимается поставками электронных компонентов импортного и отечественного производства от производителей и со складов крупных дистрибьюторов Европы, Америки и Азии.

С конца 2013 года компания активно расширяет линейку поставок компонентов по направлению коаксиальный кабель, кварцевые генераторы и конденсаторы (керамические, пленочные, электролитические), за счёт заключения дистрибьюторских договоров

Мы предлагаем:

- Конкурентоспособные цены и скидки постоянным клиентам.
- Специальные условия для постоянных клиентов.
- Подбор аналогов.
- Поставку компонентов в любых объемах, удовлетворяющих вашим потребностям.
- Приемлемые сроки поставки, возможна ускоренная поставка.
- Доставку товара в любую точку России и стран СНГ.
- Комплексную поставку.
- Работу по проектам и поставку образцов.
- Формирование склада под заказчика.
- Сертификаты соответствия на поставляемую продукцию (по желанию клиента).
- Тестирование поставляемой продукции.
- Поставку компонентов, требующих военную и космическую приемку.
- Входной контроль качества.
- Наличие сертификата ISO.

В составе нашей компании организован Конструкторский отдел, призванный помогать разработчикам, и инженерам.

Конструкторский отдел помогает осуществить:

- Регистрацию проекта у производителя компонентов.
- Техническую поддержку проекта.
- Защиту от снятия компонента с производства.
- Оценку стоимости проекта по компонентам.
- Изготовление тестовой платы монтаж и пусконаладочные работы.



Тел: +7 (812) 336 43 04 (многоканальный)
Email: org@lifeelectronics.ru