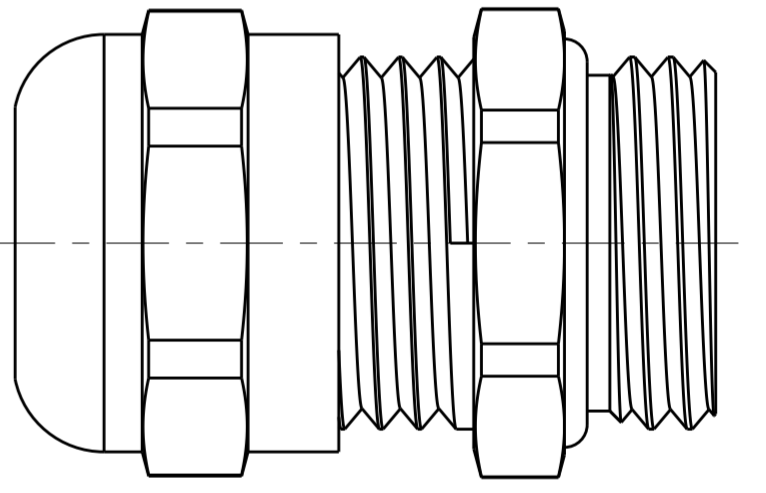
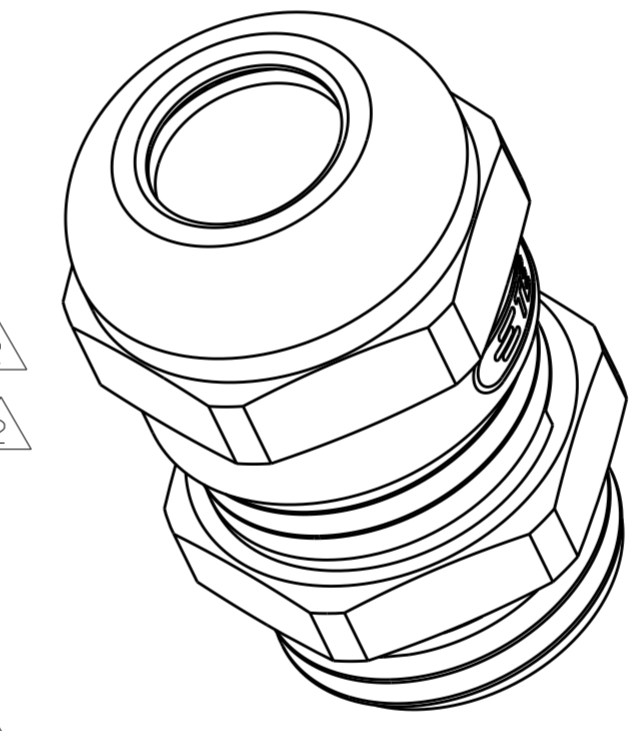
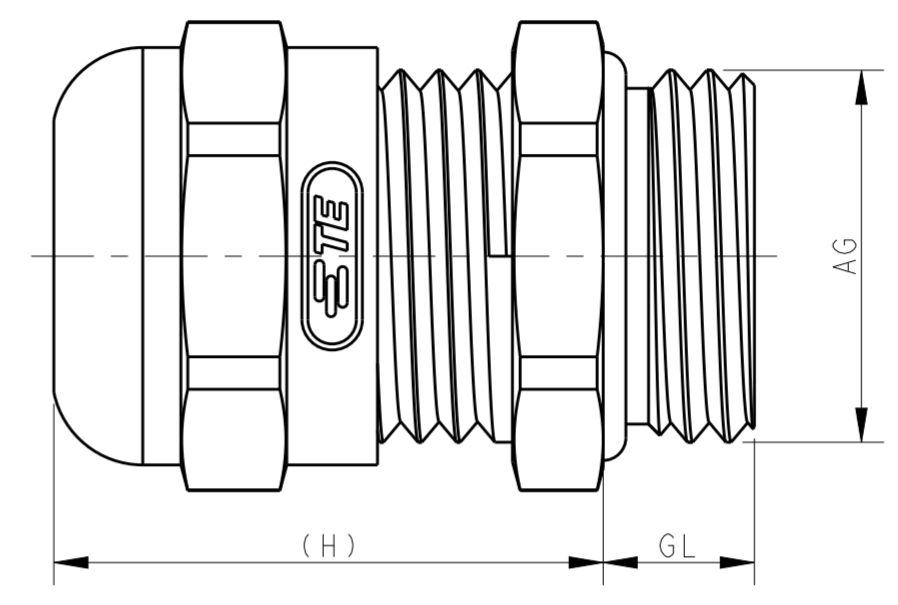


| THIS DRAWING IS UNPUBLISHED. |       | RELEASED FOR PUBLICATION |      | 20                   |      |    |              |  |                 |                            |
|------------------------------|-------|--------------------------|------|----------------------|------|----|--------------|--|-----------------|----------------------------|
| COPYRIGHT 20                 |       | BY -                     |      | ALL RIGHTS RESERVED. |      |    |              |  |                 |                            |
| M32x1.5                      | 18-25 | 25.4                     |      | 12                   | 31   | 40 | DLX-32-LM    | METAL CABLE GLAND M32 (18-25), THREAD LENGTHEN<br>金属加长螺纹接头 M32 (18-25) | T3609320202-000 |                            |
| M32x1.5                      | 13-20 | 20.4                     |      | 12                   | 31   | 40 | DLX-32-LMT   | METAL CABLE GLAND M32 (13-20), THREAD LENGTHEN<br>金属加长螺纹接头 M32 (13-20) | T3609320212-000 |                            |
| M63x1.5                      | 37-44 |                          | 10   |                      | 41   | 70 | DLX-63-M     | METAL CABLE GLAND M63(37-44)<br>金属接头 M63 (37-44)                       |                 | T3609630102-000            |
| M63x1.5                      | 29-35 | 36                       | 10.5 |                      | 40   | 67 | DLX-63-MT    | METAL CABLE GLAND M63(29-35)<br>金属接头 M63 (29-35)                       | T3609630112-000 |                            |
| M50x1.5                      | 32-38 | 39                       | 9    |                      | 37   | 57 | DLX-50-M     | METAL CABLE GLAND M50(32-38)<br>金属接头 M50 (32-38)                       | T3609500102-000 | T3609500102-001            |
| M50x1.5                      | 29-36 | 36.5                     | 9    |                      | 37   | 57 | DLX-50-M     | METAL CABLE GLAND M50(29-36)<br>金属接头 M50 (29-36)                       | T3609500122-000 |                            |
| M50x1.5                      | 22-32 |                          | 9    |                      | 38.5 | 55 | DLX-50-MT    | METAL CABLE GLAND M50(22-32)<br>金属接头 M50 (22-32)                       |                 | T3609500112-000            |
| M40x1.5                      | 22-32 | 33                       | 8    |                      | 37   | 50 | DLX-40-M     | METAL CABLE GLAND M40(22-32)<br>金属接头 M40 (22-32)                       | T3609400102-000 | <del>T3609400102-001</del> |
| M40x1.5                      | 20-26 | 26.5                     | 8    |                      | 37   | 50 | DLX-40-MT    | METAL CABLE GLAND M40(20-26)<br>金属接头 M40 (20-26)                       | T3609400112-000 |                            |
| M32x1.5                      | 18-25 | 25.4                     | 8    |                      | 31   | 40 | DLX-32-M     | METAL CABLE GLAND M32(18-25)<br>金属接头 M32 (18-25)                       | T3609320102-000 |                            |
| M32x1.5                      | 13-20 | 20.4                     | 8    |                      | 31   | 40 | DLX-32-MT    | METAL CABLE GLAND M32(13-20)<br>金属接头 M32 (13-20)                       | T3609320112-000 |                            |
| M25x1.5                      | 13-18 | 18.4                     |      | 12                   | 26   | 30 | DLX-25-LM    | METAL CABLE GLAND M25 (13-18), THREAD LENGTHEN<br>金属加长螺纹接头 M25 (13-18) | T3609250202-000 |                            |
| M25x1.5                      | 13-18 | 18.4                     | 7    |                      | 26   | 30 | DLX-25-M     | METAL CABLE GLAND M25(13-18)<br>金属接头 M25 (13-18)                       | T3609250102-000 |                            |
| M25x1.5                      | 9-16  | 16.4                     |      | 12                   | 26   | 30 | DLX-25-LMT   | METAL CABLE GLAND M25 (9-16), THREAD LENGTHEN<br>金属加长螺纹接头 M25 (9-16)   | T3609250212-000 |                            |
| M25x1.5                      | 9-16  | 16.4                     | 7    |                      | 26   | 30 | DLX-25-MT    | METAL CABLE GLAND M25(9-16)<br>金属接头 M25 (9-16)                         | T3609250112-000 |                            |
| M20x1.5                      | 10-14 | 13.8                     | 6    |                      | 24   | 24 | DLX-20-MB    | METAL CABLE GLAND M20(10-14)<br>金属接头 M20 (10-14)                       | T3609200122-000 |                            |
| M20x1.5                      | 6-12  | 12.2                     |      | 10                   | 23   | 22 | DLX-20-LM    | METAL CABLE GLAND M20 (6-12), THREAD LENGTHEN<br>金属加长螺纹接头 M20 (6-12)   | T3609200202-000 |                            |
| M20x1.5                      | 6-12  | 12.2                     | 6    |                      | 23   | 22 | DLX-20-M     | METAL CABLE GLAND M20(6-12)<br>金属接头 M20 (6-12)                         | T3609200102-000 |                            |
| M20x1.5                      | 5-9   | 9.2                      |      | 10                   | 23   | 22 | DLX-20-LMT   | METAL CABLE GLAND M20 (5-9), THREAD LENGTHEN<br>金属加长螺纹接头 M20 (5-9)     | T3609200222-000 |                            |
| M20x1.5                      | 5-9   | 9.2                      | 6    |                      | 23   | 22 | DLX-20-MT    | METAL CABLE GLAND M20(5-9)<br>金属接头 M20 (5-9)                           | T3609200112-000 |                            |
| M16x1.5                      | 5-10  | 10.2                     |      | 10                   | 22   | 20 | DLX-16-LMB   | METAL CABLE GLAND M16 (5-10), THREAD LENGTHEN<br>金属加长螺纹接头 M16 (5-10)   | T3609160222-000 |                            |
| M16x1.5                      | 5-10  | 10.2                     | 6    |                      | 22   | 20 | DLX-16-MB    | METAL CABLE GLAND M16(5-10)<br>金属接头 M16 (5-10)                         | T3609160122-000 |                            |
| M16x1.5                      | 4-8   | 8.5                      |      | 10                   | 21   | 19 | DLX-16-LM    | METAL CABLE GLAND M16 (4-8), THREAD LENGTHEN<br>金属加长螺纹接头 M16 (4-8)     | T3609160202-000 |                            |
| M16x1.5                      | 4-8   | 8.5                      | 6    |                      | 21   | 19 | DLX-16-M     | METAL CABLE GLAND M16(4-8)<br>金属接头 M16 (4-8)                           | T3609160102-000 |                            |
| M16x1.5                      | 2-6   | 6.5                      |      | 21                   | 19   | 19 | DLX-16-MT    | METAL CABLE GLAND M16(2-6)<br>金属接头 M16 (2-6)                           | T3609160112-000 |                            |
| M12x1.5                      | 3-6.5 | 6.8                      |      | 8                    | 25   | 14 | DLX-12-LM    | METAL CABLE GLAND M12 (3-6.5), LENGTHEN<br>金属加长接头 M12 (3-6.5)          | T3609120202-000 |                            |
| M12x1.5                      | 3-6.5 | 6.8                      | 5    |                      | 25   | 14 | DLX-12-M     | METAL CABLE GLAND M12(3-6.5)<br>金属接头 M12 (3-6.5)                       | T3609120102-000 |                            |
| M12x1.5                      | 2-5   | 5.3                      | 5    |                      | 25   | 14 | DLX-12-MT    | METAL CABLE GLAND M12(2-5)<br>金属接头 M12 (2-5)                           | T3609120112-000 |                            |
| PG48                         | 37-44 | 44.5                     | 10   |                      | 41   | 65 | DLX-48-MS    | METAL CABLE GLAND PG48(37-44)<br>金属接头 PG48 (37-44)                     | T3609480101-000 |                            |
| PG48                         | 29-35 | 36                       | 10   |                      | 30   | 64 | DLX-48-MTS   | METAL CABLE GLAND PG48(29-35)<br>金属接头 PG48 (29-35)                     | T3609480111-000 |                            |
| PG42                         | 30-38 |                          | 9    |                      | 40   | 58 | DLX-42-MS    | METAL CABLE GLAND PG42(30-38)<br>金属接头 PG42 (30-38)                     |                 | T3609420101-000            |
| PG42                         | 25-31 | 31.5                     | 9    |                      | 37   | 57 | DLX-42-MTS   | METAL CABLE GLAND PG42(25-31)<br>金属接头 PG42 (25-31)                     | T3609420111-000 |                            |
| PG36                         | 22-32 | 33                       |      | 15                   | 39   | 50 | DLX-36-LMS   | METAL CABLE GLAND PG36 (22-32), LENGTHEN<br>金属加长接头 PG36 (22-32)        | T3609360201-000 |                            |
| PG36                         | 22-32 | 33                       | 8    |                      | 38   | 50 | DLX-36-MS    | METAL CABLE GLAND PG36(22-32)<br>金属接头 PG36 (22-32)                     | T3609360101-000 |                            |
| PG36                         | 20-26 | 26.5                     | 8    |                      | 38   | 50 | DLX-36-MTS   | METAL CABLE GLAND PG36(20-26)<br>金属接头 PG36 (20-26)                     | T3609360111-000 |                            |
| PG29                         | 18-25 | 25.4                     |      | 15                   | 33   | 40 | DLX-29-LMS   | METAL CABLE GLAND PG29 (18-25), LENGTHEN<br>金属加长接头 PG29 (18-25)        | T3609290201-000 |                            |
| PG29                         | 18-25 | 25.4                     | 8    |                      | 30   | 40 | DLX-29-MS    | METAL CABLE GLAND PG29(18-25)<br>金属接头 PG29 (18-25)                     | T3609290101-000 | <del>T3609290101-001</del> |
| PG29                         | 13-20 | 20.4                     | 8    |                      | 30   | 40 | DLX-29-MTS   | METAL CABLE GLAND PG29(13-20)<br>金属接头 PG29 (13-20)                     | T3609290111-000 |                            |
| PG21                         | 13-18 | 18.4                     |      | 12                   | 25   | 30 | DLX-21-LMS   | METAL CABLE GLAND PG21 (13-18), LENGTHEN<br>金属加长接头 PG21 (13-18)        | T3609210201-000 |                            |
| PG21                         | 13-18 | 18.4                     | 7    |                      | 25   | 30 | DLX-21-MS    | METAL CABLE GLAND PG21(13-18)<br>金属接头 PG21 (13-18)                     | T3609210101-000 |                            |
| PG21                         | 9-16  | 16.4                     | 7    |                      | 25   | 30 | DLX-21-MTS   | METAL CABLE GLAND PG21(9-16)<br>金属接头 PG21 (9-16)                       | T3609210111-000 |                            |
| PG16                         | 10-14 | 13.8                     | 6.5  |                      | 23.5 | 24 | DLX-16-MS    | METAL CABLE GLAND PG16(10-14)<br>金属接头 PG16 (10-14)                     | T3609160101-000 |                            |
| PG16                         | 7-12  | 12.2                     | 6.5  |                      | 23.5 | 24 | DLX-16-MTS   | METAL CABLE GLAND PG16(7-12)<br>金属接头 PG16 (7-12)                       | T3609160111-000 |                            |
| PG13.5                       | 6-12  | 12.2                     | 6.5  |                      | 23.5 | 22 | DLX-13.5-MS  | METAL CABLE GLAND PG13.5(6-12)<br>金属接头 PG13.5 (6-12)                   | T3609130101-000 |                            |
| PG13.5                       | 5-9   | 9.2                      | 6.5  |                      | 23.5 | 22 | DLX-13.5-MTS | METAL CABLE GLAND PG13.5(5-9)<br>金属接头 PG13.5 (5-9)                     | T3609130111-000 |                            |
| PG11                         | 5-10  | 10.2                     | 6    |                      | 24   | 21 | DLX-11-MS    | METAL CABLE GLAND PG11(5-10)<br>金属接头 PG11 (5-10)                       | T3609110101-000 |                            |
| PG11                         | 3-7   | 7.2                      | 6    |                      | 24   | 21 | DLX-11-MTS   | METAL CABLE GLAND PG11(3-7)<br>金属接头 PG11 (3-7)                         | T3609110111-000 |                            |
| PG11                         |       |                          | 6    |                      | 24   | 21 | DLX-11-MSN   | METAL CABLE GLAND, WITHOUT INNER SEALING<br>金属接头 PG11, 无内衬圈            | T3609110121-000 |                            |
| PG9                          | 4-8   | 8.5                      | 6    |                      | 24   | 17 | DLX-9-MS     | METAL CABLE GLAND PG9(4-8)<br>金属接头 PG9 (4-8)                           | T3609090101-000 |                            |
| PG9                          | 2-6   | 6.5                      | 6    |                      | 24   | 17 | DLX-9-MTS    | METAL CABLE GLAND PG9(2-6)<br>金属接头 PG9 (2-6)                           | T3609090111-000 |                            |
| PG7                          | 3-6.5 | 8.5                      |      | 6                    | 25   | 17 | DLX-7-MES    | METAL CABLE GLAND PG7 (3-6.5), LARGE<br>金属接头 PG7 (3-6.5), 加大型          | T3609070121-000 |                            |
| PG7                          | 3-6.5 | 6.8                      | 5    |                      | 25   | 14 | DLX-7-MS     | METAL CABLE GLAND PG7(3-6.5)<br>金属接头 PG7 (3-6.5)                       | T3609070101-000 |                            |
| PG7                          | 2-5   | 5.3                      | 5    |                      | 25   | 14 | DLX-7-MTS    | METAL CABLE GLAND PG7(2-5)<br>金属接头 PG7 (2-5)                           | T3609070111-000 |                            |

| REVISIONS |     |               |           |     |      |
|-----------|-----|---------------|-----------|-----|------|
| P         | LTR | DESCRIPTION   | DATE      | DWN | APVD |
| B2        |     | ECR-18-010224 | 30JUN2018 | CH  | CW   |
| B3        |     | ECR-18-020020 | 26DEC2018 | YC  | CW   |
| B4        |     | ECR-19-002559 | 16FEB2019 | WOR | CW   |
| B5        |     | ECR-19-004297 | 21MAR2019 | SR  | CW   |



PART NUMBER SHOWN WITH TE LOGO  
成品料号 (带TE LOGO)

PART NUMBER SHOWN WITHOUT LOGO  
成品料号 (不带TE LOGO)  
EXCEPT THE TE LOGO, ALL DIMENSIONS ARE SAME AS CORRESPONDING PART NUMBER WITH TE LOGO  
除TE LOGO差异外,不带TE LOGO与带TE LOGO对应型号之间,所有尺寸均相同。

NOTES/技术指标:

- 1. TECHNICAL CHARACTERISTICS/技术参数:
  - SHELL MATERIAL/主体材料: NICKEL PLATED BRASS/铜镀镍
  - SEAL MATERIAL/密封材料: ELASTIC RUBBER/弹性橡胶
  - PINCH RING MATERIAL/夹零件材料: PA
  - OPERATION TEMPERATURE/工作温度: -40°C~+100°C
  - PROTECTION DEGREE/防护等级: IP68 (EXCEPT T3609110121-000) (料号T3609110121-000除外)

WIRE RANGE/夹线范围: SEE TABLE/见表格

2. OBSOLETE /料号已停用

|  |           |   |                        |                  |
|--|-----------|---|------------------------|------------------|
| THIS DRAWING IS A CONTROLLED DOCUMENT. |           | DWN G.LNO.YAO 05JUN2015   | TE Connectivity        |                  |
|  |           | CHK CHRIS.WANG 05JUN2015  |                        |                  |
|  |           | APVD XIANG.XU 05JUN2015   | NAME METAL CABLE GLAND |                  |
| DIMENSIONS: mm                         |           | TOLERANCES UNLESS OTHERWISE SPECIFIED:                          |                        | PRODUCT SPEC     |
|  |           | 0 PLC ±<br>1 PLC ±<br>2 PLC ±<br>3 PLC ±<br>4 PLC ±<br>ANGLES ± |                        | APPLICATION SPEC |
| MATERIAL                               |           | FINISH  |                        | WEIGHT           |
|  |           |   |                        | Customer Drawing |
| SIZE A2                                | CAGE CODE | DRAWING NO. G-T360XXXXXXX000                                    | RESTRICTED TO          |                  |
| SCALE 5:1                              |           | SHEET 1 OF 1  | REV B5                 |                  |

Компания «Life Electronics» занимается поставками электронных компонентов импортного и отечественного производства от производителей и со складов крупных дистрибьюторов Европы, Америки и Азии.

С конца 2013 года компания активно расширяет линейку поставок компонентов по направлению коаксиальный кабель, кварцевые генераторы и конденсаторы (керамические, пленочные, электролитические), за счёт заключения дистрибьюторских договоров

Мы предлагаем:

- Конкурентоспособные цены и скидки постоянным клиентам.
- Специальные условия для постоянных клиентов.
- Подбор аналогов.
- Поставку компонентов в любых объемах, удовлетворяющих вашим потребностям.
- Приемлемые сроки поставки, возможна ускоренная поставка.
- Доставку товара в любую точку России и стран СНГ.
- Комплексную поставку.
- Работу по проектам и поставку образцов.
- Формирование склада под заказчика.
- Сертификаты соответствия на поставляемую продукцию (по желанию клиента).
- Тестирование поставляемой продукции.
- Поставку компонентов, требующих военную и космическую приемку.
- Входной контроль качества.
- Наличие сертификата ISO.

В составе нашей компании организован Конструкторский отдел, призванный помогать разработчикам, и инженерам.

Конструкторский отдел помогает осуществить:

- Регистрацию проекта у производителя компонентов.
- Техническую поддержку проекта.
- Защиту от снятия компонента с производства.
- Оценку стоимости проекта по компонентам.
- Изготовление тестовой платы монтаж и пусконаладочные работы.



Тел: +7 (812) 336 43 04 (многоканальный)

Email: [org@lifeelectronics.ru](mailto:org@lifeelectronics.ru)