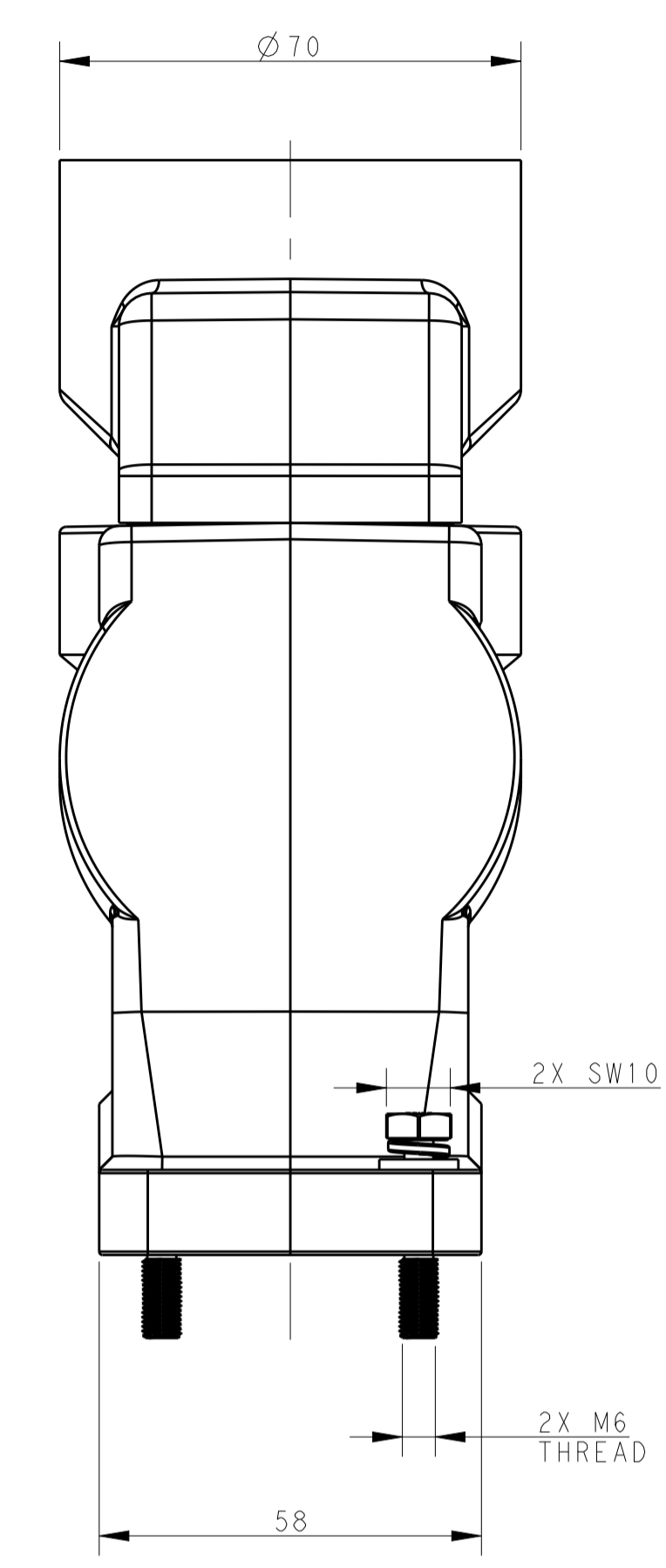
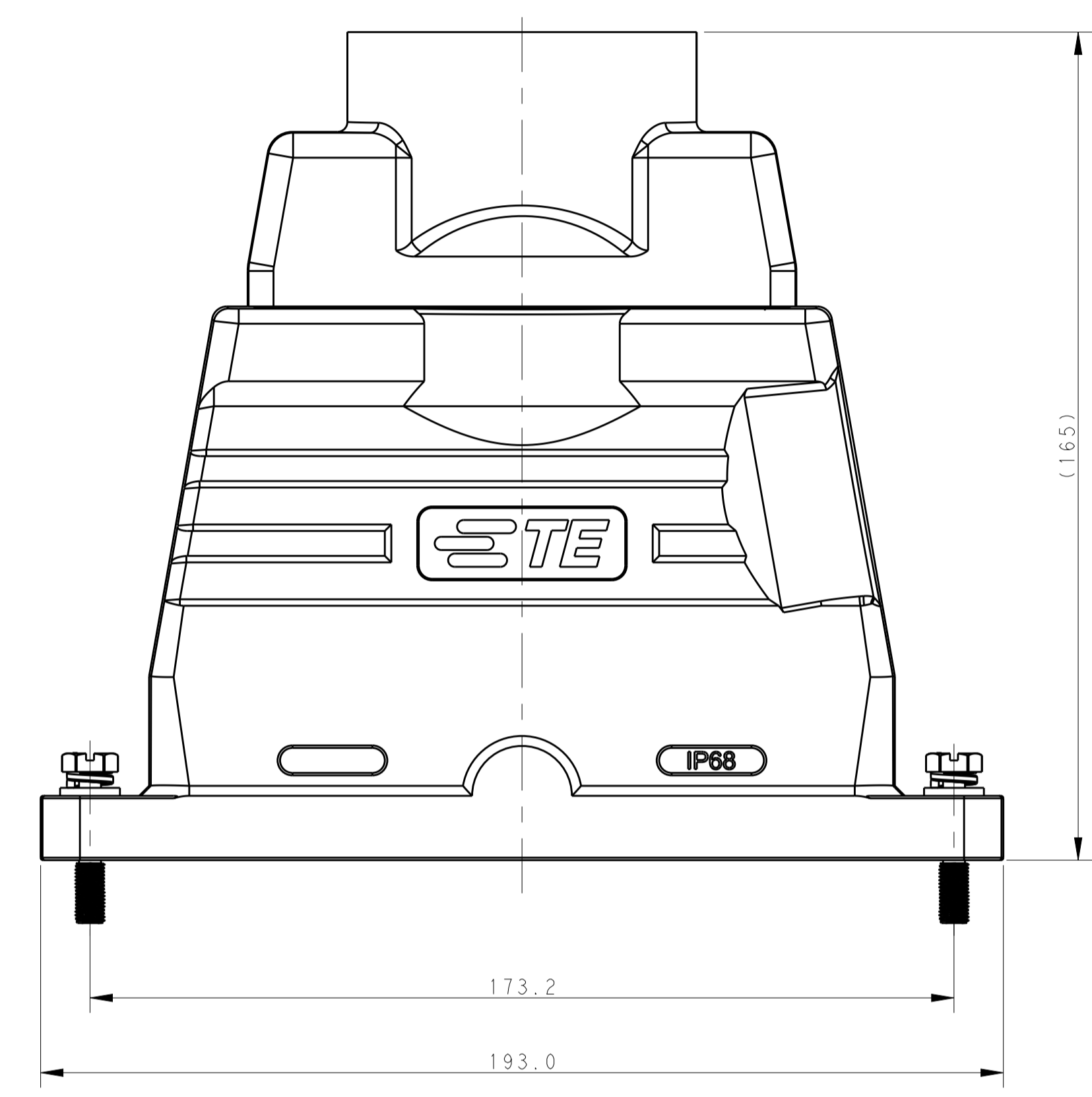
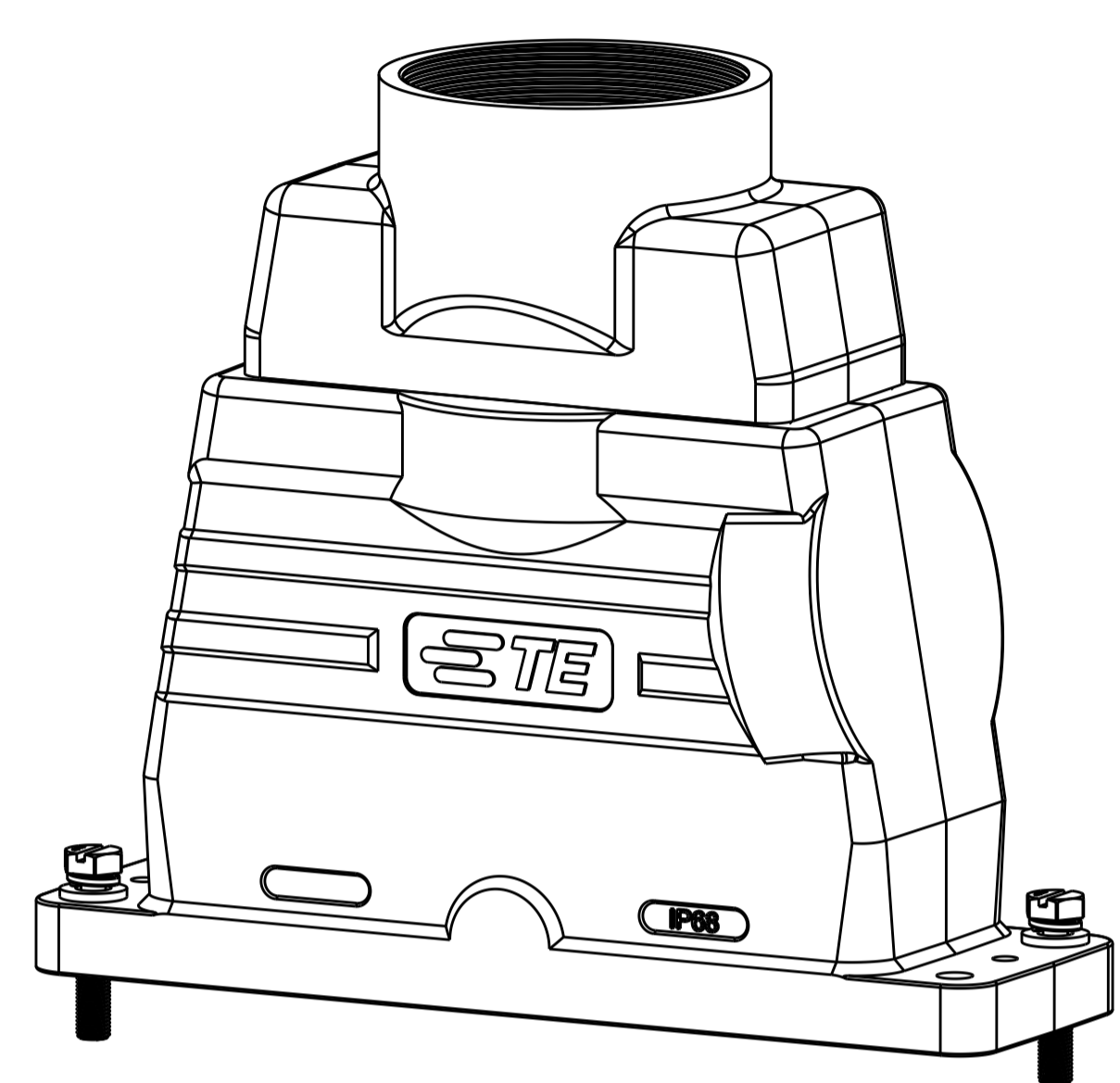
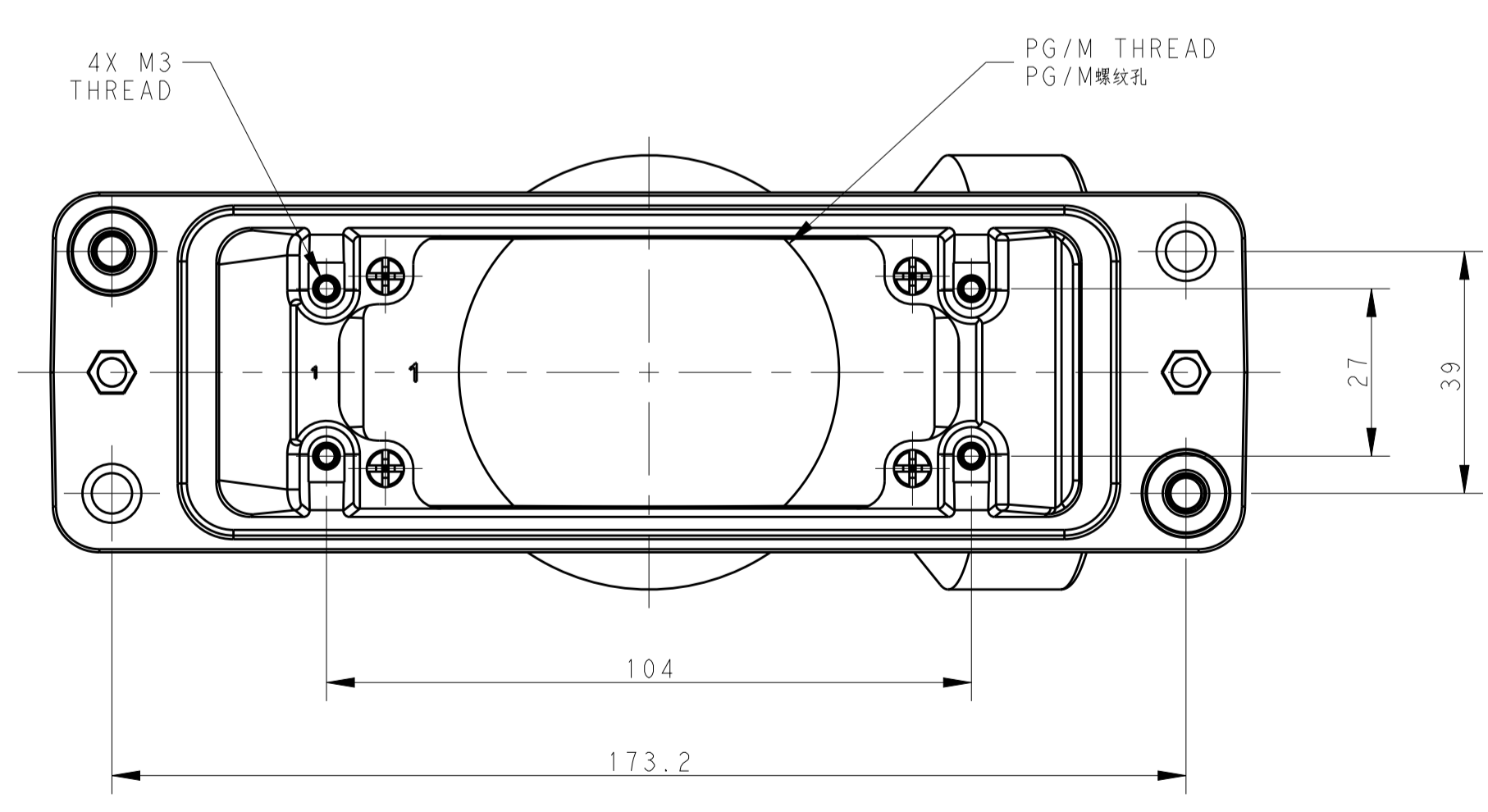


REVISIONS				
P	LTN	DESCRIPTION	DATE	APVD
A		INITIAL	03JUN2016	RL CW
A1		ECR-16-012141	30AUG2016	RL CW
A2		ECR-16-015006	26OCT2016	RL CW



NOTES:  
 1. TECHNICAL CHARACTERISTICS:  
 HOOD MATERIAL: DIE CAST ALUMINIUM ALLOY  
 SURFACE TREATMENT: POWDER COATED, BLACK  
 DEGREE OF PROTECTION: IP68 (MATED)

注释:  
 1. 技术参数:  
 壳体材料: 铝合金  
 表面处理: 黑色粉末喷涂  
 防护等级: IP68 (配合)



T1926240150-000	H24BPR-TGXH-4S-M50	H24BPR HEIGHTEN HOOD, QUADRANGLED LOCKING, TOP ENTRY M50, POWDER COATED, BLACK H24BPR加高上壳, 四角锁定, 顶出M50, 黑色粉末喷涂	M50
T1926240163-000	H24BPR-TGXH-4S-M63	H24BPR HEIGHTEN HOOD, QUADRANGLED LOCKING, TOP ENTRY M63, POWDER COATED, BLACK H24BPR加高上壳, 四角锁定, 顶出M63, 黑色粉末喷涂	M63
PART NUMBER 料号	PART DESCRIPTION 描述		PG/M THREAD PG/M螺纹孔

THIS DRAWING IS A CONTROLLED DOCUMENT. DWN: ROY LIU 03JUN2016  
 CHK: KYLE ZENG 03JUN2016  
 APVD: CHRIS WANG 03JUN2016

**STE** TE Connectivity

NAME: H24BPR-TGXH-4S-MXX

PRODUCT SPEC: 108-137014  
 APPLICATION SPEC: 114-137014

SIZE: A1 CAGE CODE: - DRAWING NO: C=T19262401XX00X RESTRICTED TO: -  
 SCALE: 1:1 SHEET 1 OF 1 REV: A2

CUSTOMER DRAWING

Компания «Life Electronics» занимается поставками электронных компонентов импортного и отечественного производства от производителей и со складов крупных дистрибьюторов Европы, Америки и Азии.

С конца 2013 года компания активно расширяет линейку поставок компонентов по направлению коаксиальный кабель, кварцевые генераторы и конденсаторы (керамические, пленочные, электролитические), за счёт заключения дистрибьюторских договоров

Мы предлагаем:

- Конкурентоспособные цены и скидки постоянным клиентам.
- Специальные условия для постоянных клиентов.
- Подбор аналогов.
- Поставку компонентов в любых объемах, удовлетворяющих вашим потребностям.
- Приемлемые сроки поставки, возможна ускоренная поставка.
- Доставку товара в любую точку России и стран СНГ.
- Комплексную поставку.
- Работу по проектам и поставку образцов.
- Формирование склада под заказчика.
- Сертификаты соответствия на поставляемую продукцию (по желанию клиента).
- Тестирование поставляемой продукции.
- Поставку компонентов, требующих военную и космическую приемку.
- Входной контроль качества.
- Наличие сертификата ISO.

В составе нашей компании организован Конструкторский отдел, призванный помогать разработчикам, и инженерам.

Конструкторский отдел помогает осуществить:

- Регистрацию проекта у производителя компонентов.
- Техническую поддержку проекта.
- Защиту от снятия компонента с производства.
- Оценку стоимости проекта по компонентам.
- Изготовление тестовой платы монтаж и пусконаладочные работы.



Тел: +7 (812) 336 43 04 (многоканальный)

Email: [org@lifeelectronics.ru](mailto:org@lifeelectronics.ru)