



THIS COPY IS PROVIDED ON A RESTRICTED BASIS AND IS NOT TO BE USED IN ANY WAY DETRIMENTAL TO THE INTERESTS OF PANDUIT CORP.

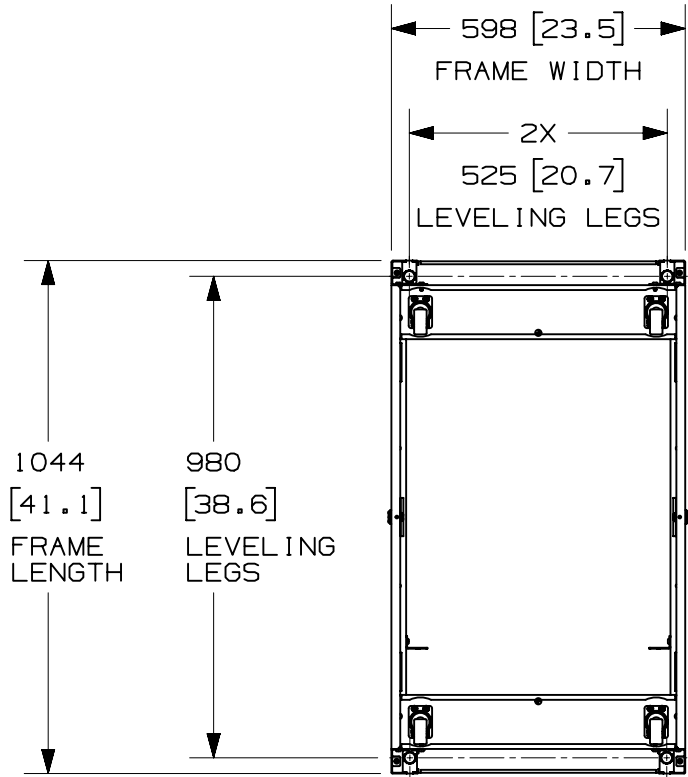
PART NO.	DESCRIPTION	QUANTITY						CABINET WEIGHT UNPACKAGED	CABINET WEIGHT SHIPPING NO PALLET	CABINET WEIGHT SHIPPING WITH PALLET
		SINGLE HINGE FRONT DOOR	SINGLE HINGE REAR DOOR	SIDE PANEL	FRONT POST WITH INTEGRATED CAGE NUT E-RAIL	REAR CAGE NUT E-RAIL	SWIVEL CASTERS			
E6212B1	12 RU ENTERPRISE CABINET 600mm WIDE X 1070mm DEEP	01	01	02	02	02	04	34.9 Kg 77 LBS	N/A	52.6 Kg 116 LBS
E6212B1FP	12 RU ENTERPRISE CABINET 600mm WIDE X 1070mm DEEP - FLAT PACKED	01	01	02	02	02	04	34.9 Kg 77 LBS	43.1 Kg 95 LBS	58.1 Kg 128 LBS
E6212B1FP5	12 RU ENTERPRISE CABINET 600mm WIDE X 1070mm DEEP - FLAT PACKED (5) PER PALLET	01	01	02	02	02	04	174.5 Kg (5 X 34.9 Kg) 385 LBS (5 X 77 LBS)	N/A	230.5 Kg (5 X 43.1 Kg)+ (1 X 15 Kg) PALLET 508 LBS (5 X 95 LBS)+ (1 X 33 LBS) PALLET
E6412B2	24 RU ENTERPRISE CABINET 600mm WIDE X 1070mm DEEP	01	01	02	02	02	04	45.8 Kg 101 LBS	N/A	63.5 Kg 140 LBS
E6412B2FP	24 RU ENTERPRISE CABINET 600mm WIDE X 1070mm DEEP - FLAT PACKED	01	01	02	02	02	04	45.8 Kg 101 LBS	N/A	79.4 Kg 175 LBS
E6412B2FP5	24 RU ENTERPRISE CABINET 600mm WIDE X 1070mm DEEP - FLAT PACKED (5) PER PALLET	01	01	02	02	02	04	229 Kg (5 X 45.8 Kg) 505 LBS (5 X 101 LBS)	N/A	324 Kg (5 X 61.2 Kg)+ (1 X 18 Kg) PALLET 715 LBS (5 X 135 LBS)+ (1 X 40 LBS) PALLET

					TITLE ENTERPRISE SERVER CONFIGURED CABINET 600mm WIDE x 1070mm DEEP FAMILY																				
					CUSTOMER DRAWING																				
					ITEM REVISION NAME 13V368ZC/00.PRT																				
					DATASET FILE NAME 13V368ZC_DC/00A.PRT																				
					UNLESS OTHERWISE SPECIFIED, DIMENSIONAL TOLERANCES ARE:																				
					<table border="0"> <tr> <td>INCHES</td> <td></td> <td>METRIC - MILLIMETER</td> <td>ANGLE</td> </tr> <tr> <td>X.X</td> <td>+/- 0.03</td> <td>X. X</td> <td>+/- 0.8</td> </tr> <tr> <td>X.XX</td> <td>+/- 0.018</td> <td>X.X</td> <td>+/- 0.46</td> </tr> <tr> <td>X.XXX</td> <td>+/- 0.007</td> <td>X.XX</td> <td>+/- 0.18</td> </tr> </table>					INCHES		METRIC - MILLIMETER	ANGLE	X.X	+/- 0.03	X. X	+/- 0.8	X.XX	+/- 0.018	X.X	+/- 0.46	X.XXX	+/- 0.007	X.XX	+/- 0.18
INCHES		METRIC - MILLIMETER	ANGLE																						
X.X	+/- 0.03	X. X	+/- 0.8																						
X.XX	+/- 0.018	X.X	+/- 0.46																						
X.XXX	+/- 0.007	X.XX	+/- 0.18																						
					MATERIAL/COLOR: N/A																				
					DRAWING NUMBER: 13V368ZC-DC																				
OOA	5-17-13	TKW	PBD	SEE SHEET 1 OF 5 FOR REVISIONS	13V368ZC-DC																				
REV	DATE	BY	CHK	APR	DESCRIPTION	ECN	DRAWN BY TKW	DATE 5-17-13	CHK PBD	SCALE NONE	SHT 2 OF 5	SIZE A													





THIS COPY IS PROVIDED ON A RESTRICTED BASIS AND IS NOT TO BE USED IN ANY WAY DETRIMENTAL TO THE INTERESTS OF PANDUIT CORP.



LEVELING LEGS SPACING  
SOME PARTS REMOVED FOR CLARITY

REAR OF CABINET  
BOTTOM VIEW

						TITLE ENTERPRISE SERVER CONFIGURED CABINET 600mm WIDE x 1070mm DEEP FAMILY						
						CUSTOMER DRAWING						
						ITEM REVISION NAME 13V368ZC/00.PRT		<b>PANDUIT</b> <sup>TM</sup>				
						DATASET FILE NAME 13V368ZC_DC/00A.PRT						
						UNLESS OTHERWISE SPECIFIED, DIMENSIONAL TOLERANCES ARE:			MATERIAL/COLOR:			
						INCHES	METRIC - MILLIMETER	ANGLE				
						X.X +/- 0.03	X. +/- 0.8	+/- 1°				
						X.XX +/- 0.018	X.X +/- 0.46					
						X.XXX +/- 0.007	X.XX +/- 0.18					
OOA 5-17-13 TKW PBD SEE SHEET 1 OF 5 FOR REVISIONS						13V368ZC-DC	THIRD ANGLE PROJECTION		DRAWING NUMBER: 13V368ZC-DC			
REV DATE BY CHK APR DESCRIPTION						ECN	DRAWN BY TKW	DATE 5-17-13	CHK PBD	SCALE NONE	SHT 5 OF 5	SIZE A

Компания «Life Electronics» занимается поставками электронных компонентов импортного и отечественного производства от производителей и со складов крупных дистрибьюторов Европы, Америки и Азии.

С конца 2013 года компания активно расширяет линейку поставок компонентов по направлению коаксиальный кабель, кварцевые генераторы и конденсаторы (керамические, пленочные, электролитические), за счёт заключения дистрибьюторских договоров

Мы предлагаем:

- Конкурентоспособные цены и скидки постоянным клиентам.
- Специальные условия для постоянных клиентов.
- Подбор аналогов.
- Поставку компонентов в любых объемах, удовлетворяющих вашим потребностям.
- Приемлемые сроки поставки, возможна ускоренная поставка.
- Доставку товара в любую точку России и стран СНГ.
- Комплексную поставку.
- Работу по проектам и поставку образцов.
- Формирование склада под заказчика.
- Сертификаты соответствия на поставляемую продукцию (по желанию клиента).
- Тестирование поставляемой продукции.
- Поставку компонентов, требующих военную и космическую приемку.
- Входной контроль качества.
- Наличие сертификата ISO.

В составе нашей компании организован Конструкторский отдел, призванный помогать разработчикам, и инженерам.

Конструкторский отдел помогает осуществить:

- Регистрацию проекта у производителя компонентов.
- Техническую поддержку проекта.
- Защиту от снятия компонента с производства.
- Оценку стоимости проекта по компонентам.
- Изготовление тестовой платы монтаж и пусконаладочные работы.



Тел: +7 (812) 336 43 04 (многоканальный)

Email: [org@lifeelectronics.ru](mailto:org@lifeelectronics.ru)