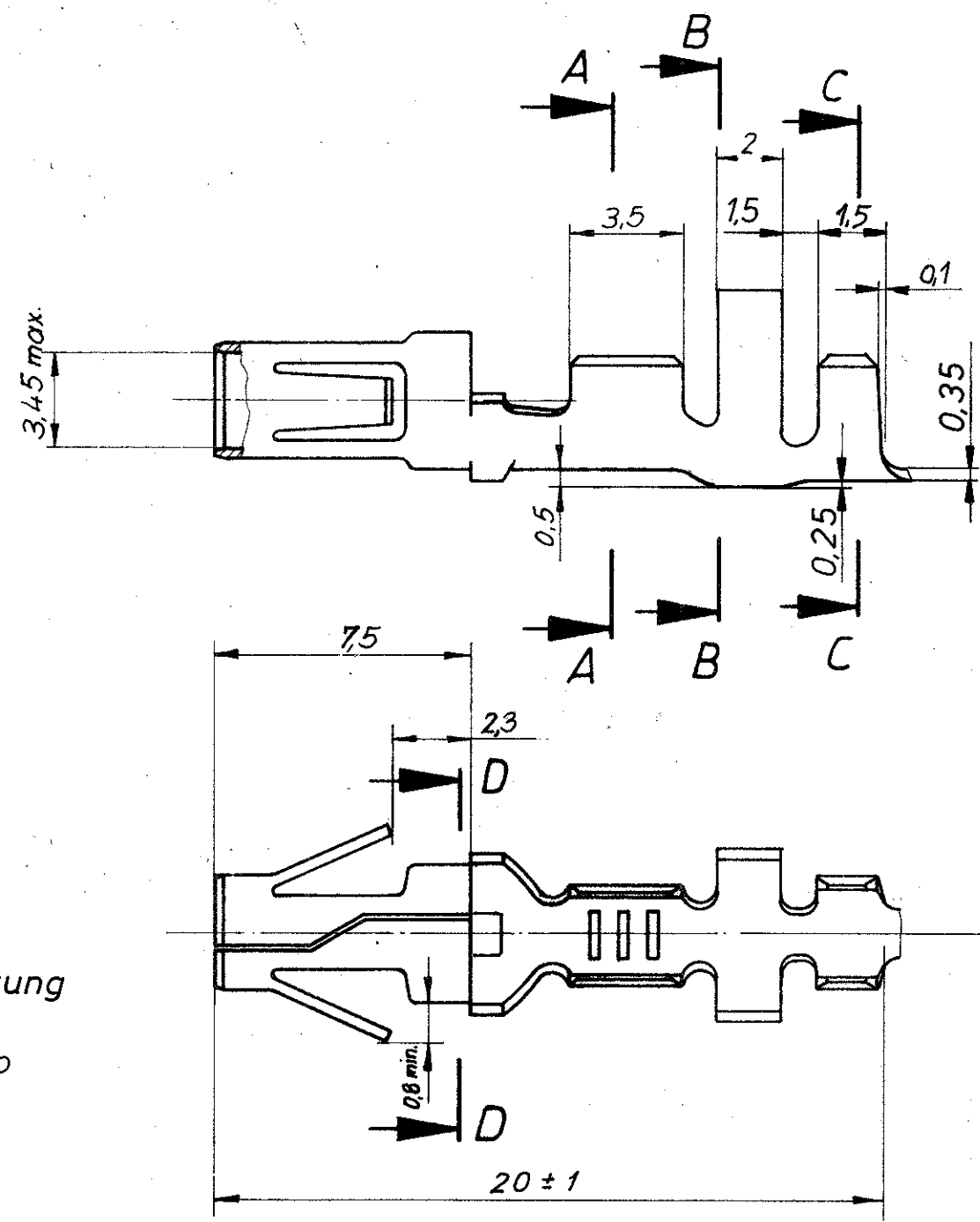
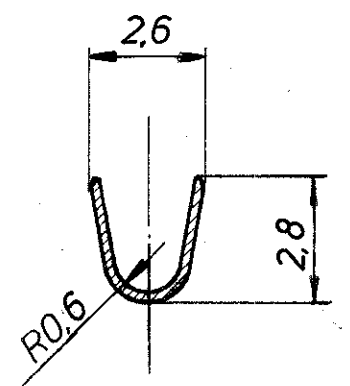


Zeichnung geschützt durch
 © Copyright 1984
 AMP DEUTSCHLAND GmbH
 Alle Rechte vorbehalten

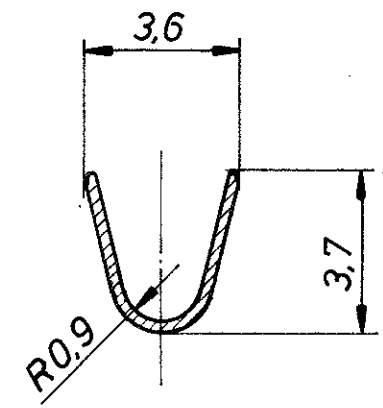
Index	Anderung	Tag	Name
A	IDW - Änderung	29.10.84	Wiedler
B	-3 und -4 hinzu	28.1.88	Mayer



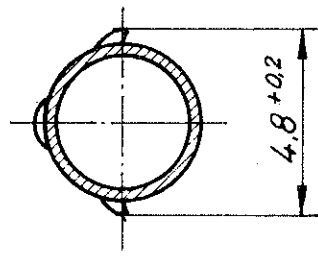
Schnitt: A - A



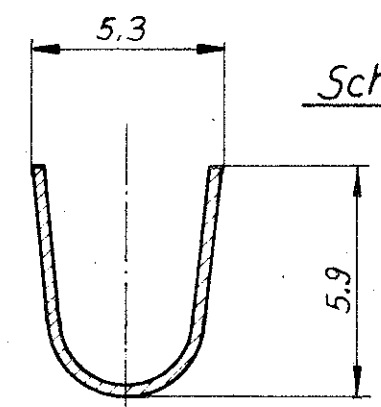
Schnitt: C - C



Schnitt: D - D



Schnitt: B - B



Angeschl. Leiter: FLK-r Leitung
 Leiter: F-Crimp
 Isolation: Überlappungscrimp

Leitungsquerschnitt in mm ²		Cross-section in mm ²	
Single connection	Einzelanschl.	0.5	0.75
0.5	X	X	
0.75	X		
1.0	X		
1.5			
2.0			
2.5			
3.0			
4.0			
6.0			

Drahtgrößenbereich: 0,5 ÷ 1,0 mm²

927 844-4	927 843-4	CuSn 4	versilbert	AMP DEUTSCHLAND GmbH Langen b Ffm	K
927 844-3	927 843-3	CuSn 4	blank		
927 844-2	927 843-2	CuSn 4	vorverzinkt		
927 844-1	927 843-1	Cu Zn 30	vorverzinkt		
Bestell-Nr. für Einzelausführung Crimp vorgeformt	Bestell-Nr.	Werkstoff	Oberfläche Farbe		
Gez 16.7.84 Hjt	Gepr 16.7.84 Hjt	Gepr	Gepr	Benennung .140 MNL-Buchse	B
Nicht tolerierte Maße ± 0,2 mm 0 +			Format B	Zeichnungs-Nr. 927 843	
Maßstab 5:1			Blatt-Nr.		

Компания «Life Electronics» занимается поставками электронных компонентов импортного и отечественного производства от производителей и со складов крупных дистрибьюторов Европы, Америки и Азии.

С конца 2013 года компания активно расширяет линейку поставок компонентов по направлению коаксиальный кабель, кварцевые генераторы и конденсаторы (керамические, пленочные, электролитические), за счёт заключения дистрибьюторских договоров

Мы предлагаем:

- Конкурентоспособные цены и скидки постоянным клиентам.
- Специальные условия для постоянных клиентов.
- Подбор аналогов.
- Поставку компонентов в любых объемах, удовлетворяющих вашим потребностям.
- Приемлемые сроки поставки, возможна ускоренная поставка.
- Доставку товара в любую точку России и стран СНГ.
- Комплексную поставку.
- Работу по проектам и поставку образцов.
- Формирование склада под заказчика.
- Сертификаты соответствия на поставляемую продукцию (по желанию клиента).
- Тестирование поставляемой продукции.
- Поставку компонентов, требующих военную и космическую приемку.
- Входной контроль качества.
- Наличие сертификата ISO.

В составе нашей компании организован Конструкторский отдел, призванный помогать разработчикам, и инженерам.

Конструкторский отдел помогает осуществить:

- Регистрацию проекта у производителя компонентов.
- Техническую поддержку проекта.
- Защиту от снятия компонента с производства.
- Оценку стоимости проекта по компонентам.
- Изготовление тестовой платы монтаж и пусконаладочные работы.



Тел: +7 (812) 336 43 04 (многоканальный)

Email: org@lifeelectronics.ru

www.lifeelectronics.ru