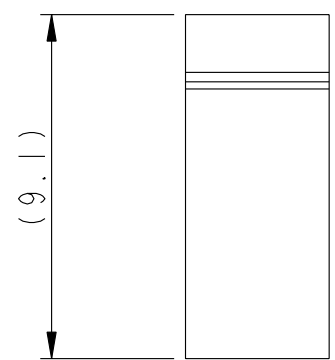
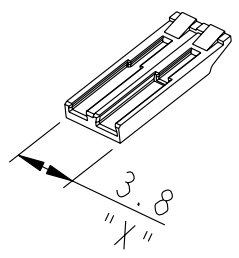
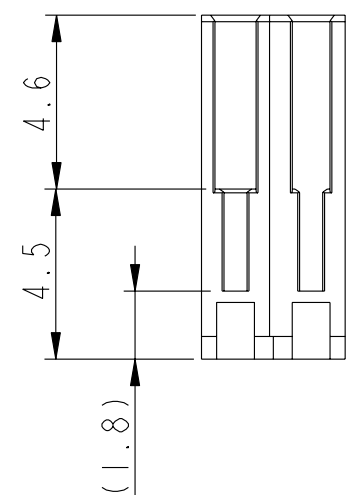
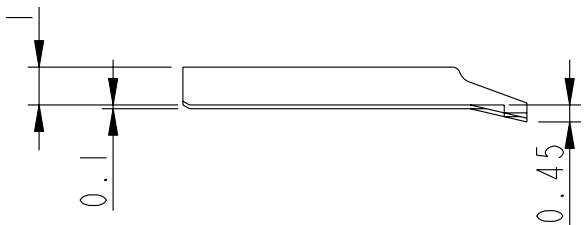
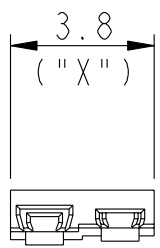


| Product-number | PITCH | COLUMNS | Dim X (width) |
|----------------|-------|---------|---------------|
| 10041278-202LF | 2 | 2 | 3.8 |
| 10041278-204LF | 2 | 4 | 7.8 |
| 10041278-206LF | 2 | 6 | 11.8 |
| 10041278-208LF | 2 | 8 | 15.8 |
| 10041278-210LF | 2 | 10 | 19.8 |
| 10041278-216LF | 2 | 16 | 31.8 |
| 10041278-220LF | 2 | 20 | 39.8 |

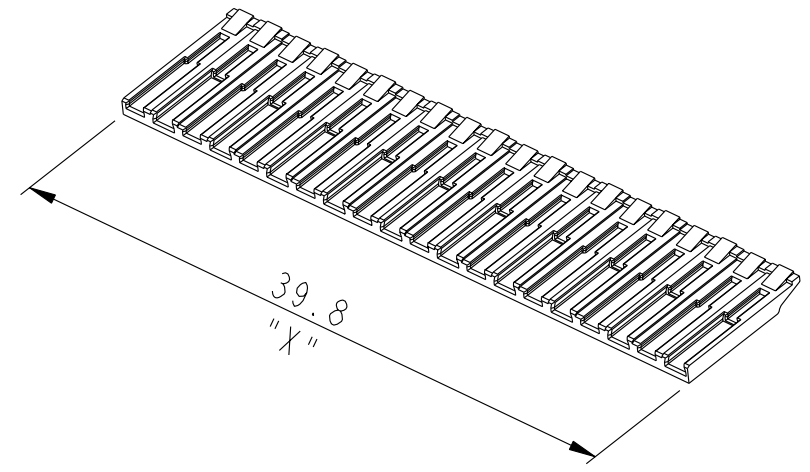
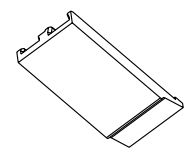
△B



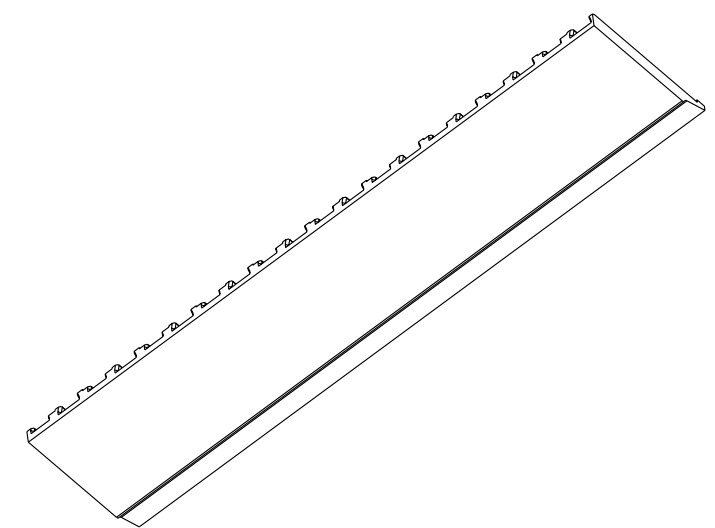
-202 AS SHOWN



10041278-202



10041278-220



NOTES :
 1. MATERIAL : LCP 30% GF
 2. A △B SYMBOL WILL BE NEXT TO ANY DIMENSION, VIEW OR NOTE WHICH HAS BEEN MODIFIED WITH THE CURRENT DRAWING REVISION



Copyright FCI.

| rev | ecn no | dr | date |
|-----|----------|----|------------|
| A | S07-0116 | DT | 2007-04-18 |
| B | S08-0024 | CH | 2008-01-29 |

| | | | | | |
|--------------------|------------|---------------------------------------|-----------------------|------------|--------------|
| www.fciconnect.com | | surface - ✓ | tolerance std | projection | mm |
| | | TOLERANCES UNLESS OTHERWISE SPECIFIED | | ⊕ | ↔ |
| Dr | EDe | 2006-08-04 | ANGULAR | size | Scale |
| Eng | Dexter Tan | 2007-04-18 | LINEAR | A3 | 5:1 |
| Chr | C. H. TAN | 2008-01-29 | 0° ±1° | ECN | S08-0024 |
| Appr | Joey Ng | 2008-01-29 | Product family | AirMax VS | Spec ref |
| FCI | | Title | STACK | dwg no | 10041278 |
| | | | AirMax VS Cable Recpt | | Rev. B |
| | | catalog no | - | CUSTOMER | sheet 1 of 1 |

Компания «Life Electronics» занимается поставками электронных компонентов импортного и отечественного производства от производителей и со складов крупных дистрибьюторов Европы, Америки и Азии.

С конца 2013 года компания активно расширяет линейку поставок компонентов по направлению коаксиальный кабель, кварцевые генераторы и конденсаторы (керамические, пленочные, электролитические), за счёт заключения дистрибьюторских договоров

Мы предлагаем:

- Конкуренспособные цены и скидки постоянным клиентам.
- Специальные условия для постоянных клиентов.
- Подбор аналогов.
- Поставку компонентов в любых объемах, удовлетворяющих вашим потребностям.
- Приемлемые сроки поставки, возможна ускоренная поставка.
- Доставку товара в любую точку России и стран СНГ.
- Комплексную поставку.
- Работу по проектам и поставку образцов.
- Формирование склада под заказчика.
- Сертификаты соответствия на поставляемую продукцию (по желанию клиента).
- Тестирование поставляемой продукции.
- Поставку компонентов, требующих военную и космическую приемку.
- Входной контроль качества.
- Наличие сертификата ISO.

В составе нашей компании организован Конструкторский отдел, призванный помогать разработчикам, и инженерам.

Конструкторский отдел помогает осуществить:

- Регистрацию проекта у производителя компонентов.
- Техническую поддержку проекта.
- Защиту от снятия компонента с производства.
- Оценку стоимости проекта по компонентам.
- Изготовление тестовой платы монтаж и пусконаладочные работы.



Тел: +7 (812) 336 43 04 (многоканальный)
Email: org@lifeelectronics.ru