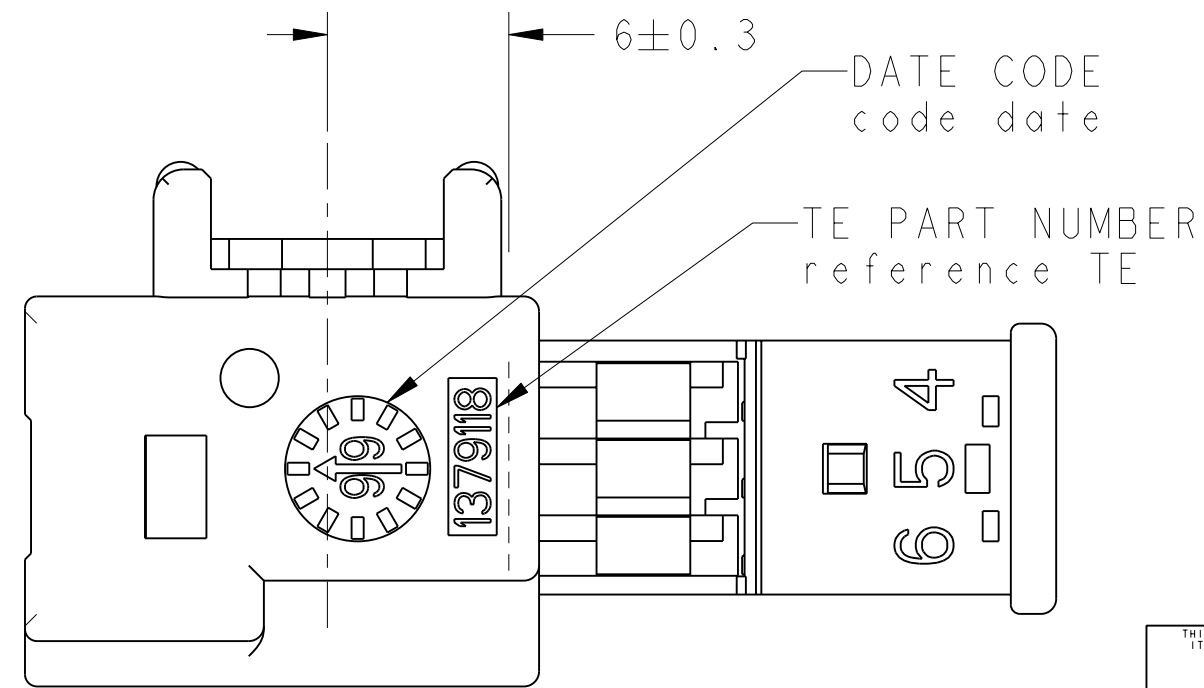
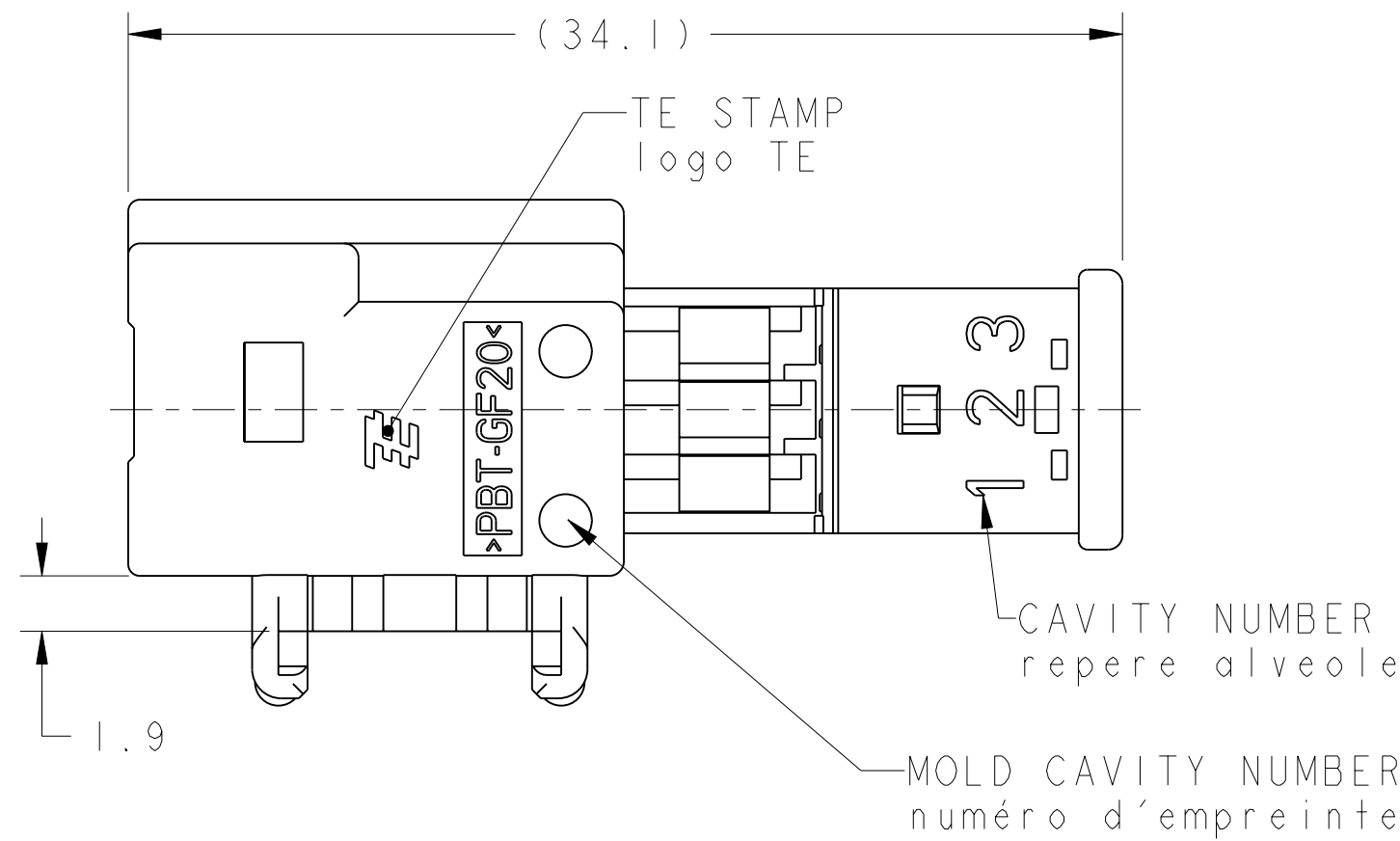
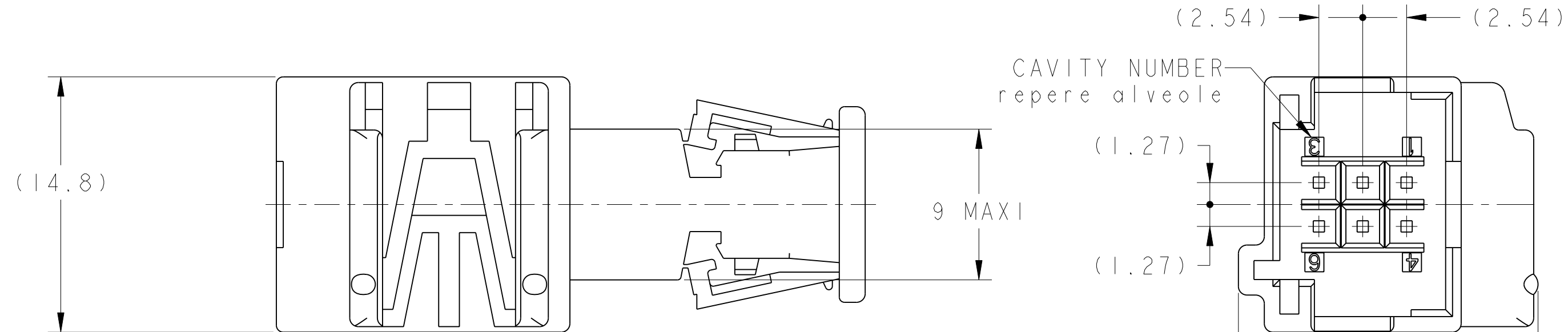


THIS DRAWING IS UNPUBLISHED. / DIFFUSION RESTREINTE  
 RELEASED FOR PUBLICATION / LIBRE A LA DIFFUSION  
 2009  
 © COPYRIGHT 2009 BY TYCO ELECTRONICS CORPORATION. ALL RIGHTS RESERVED. / TOUS DROITS RESERVES

LOC	DIST	REVISIONS				
F	00	P	LTR	DATE	DWN DESS.	APVD APP.



CAVITY NUMBER  
repere alveole

MOLD CAVITY NUMBER  
numéro d'empreinte

PART TO BE USED WITH  
 MQS TAB CONTACT PN: SEE TE DRAWING PN 929453  
 COVER FOR MQS 6 POS HOUSING GENE II PN: 953382-X  
 LOCKING DEVICE FOR MQS 6 POS GENE II PN: 953381-1  
 SOCKET HOUSING FOR MQS 6 POS PN: 185311-1  
 piece a utiliser avec  
 languette MQS ref: voir plan TE ref 929453  
 porte-module 6 voies MQS gen II ref: 953382-X  
 verrou secondaire 6 voies MQS gene II: 953381-1  
 module 6 voies MQS ref: 185311-1

PACKAGING SPECIFICATION : 107-15440  
 specification de conditionnement: voir ci-dessus.

	BROWN marron	1379118-4
ECHELLE 2:1		
	GREEN vert	1379118-3
ECHELLE 2:1		
	WHITE blanc	1379118-2
ECHELLE 2:1		
	BLACK noir	1379118-1
ECHELLE 2:1		
KEYING detrompage	COLOR couleur	TE PN ref TE

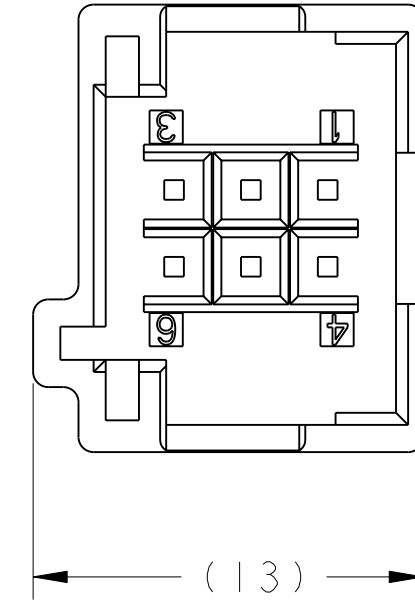
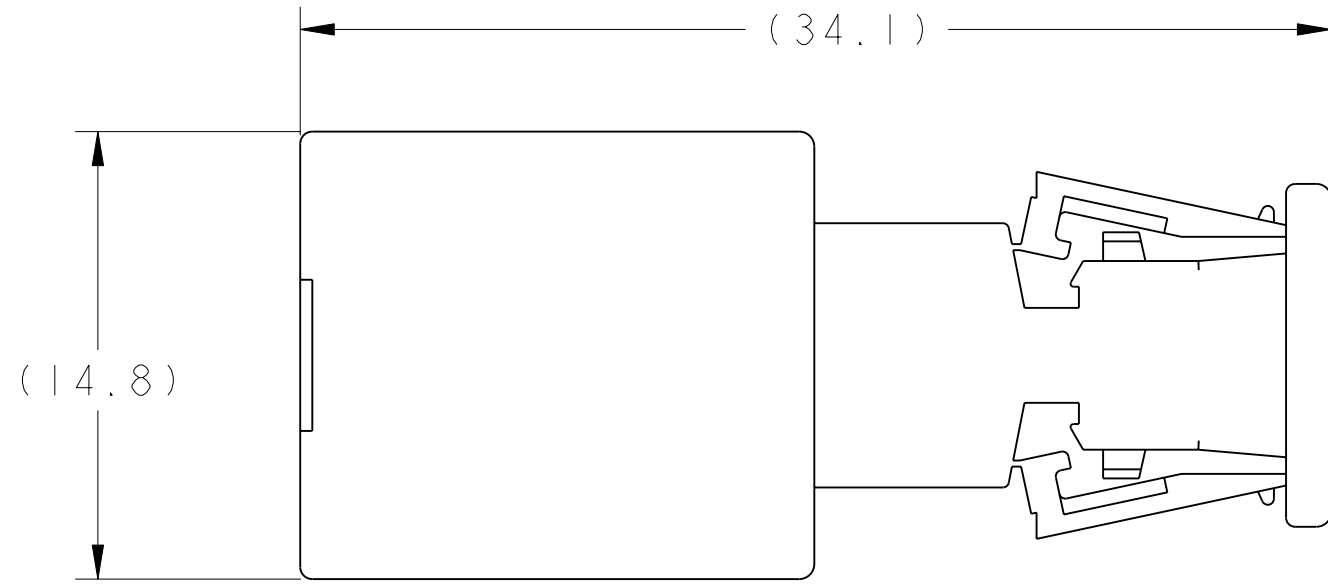
THIS DRAWING IS A CONTROLLED DOCUMENT FOR TYCO ELECTRONICS CORPORATION. IT IS SUBJECT TO CHANGE AND THE CONTROLLING ENGINEERING ORGANIZATION SHOULD BE CONTACTED FOR THE LATEST REVISION. CE PLAN EST UN DOCUMENT CONTROLE PAR TYCO ELECTRONICS. IL EST SUSCEPTIBLE D'ETRE REVISE. CONTACTER LE SERVICE TECHNIQUE DE TYCO ELECTRONICS POUR OBTENIR LA DERNIERE REVISION.		DWN /DESSINE M. POLIFONTE 03MAR2009	Tyco Electronics Tyco Electronics France SAS 95300 Pontoise, France	
DIMENSIONS: mm		CHK /VERIFIE E. CHATELUS 03MAR2009	NAME TITRE	
TOLERANCES UNLESS OTHERWISE SPECIFIED: DIM. UNLESS OTHERWISE SPECIFIED: ±0.2 ANGLES ±5°		APVD /APPROUVE X. ROUILLARD 03MAR2009	6W MQS PIN HOUSING POSITIVE MATE P-LANGUETTE 6 VOIES MQS AVALOIR	
MATERIAL /MATIERE PBT-GF20		PRODUCT SPEC 108-15311	SIZE FORMAT A2	RESTRICTED TO RESERVE A
		APPLICATION SPEC 411-15636	CAGE CODE 00779	REV A
		WEIGHT MASSE APPROX. 2.8 gr	DRAWING NO No PLAN C-1379118	
		CUSTOMER DRAWING /PLAN CLIENT	UNIQUEMENT POUR REFERENCE	
		SCALE ECHELLE 3:1	SHEET FEUILLE 1	OF DE 2

THIS DRAWING IS UNPUBLISHED. / RELEASED FOR PUBLICATION / 2009  
 DIFFUSION RESTREINTE / LIBRE A LA DIFFUSION

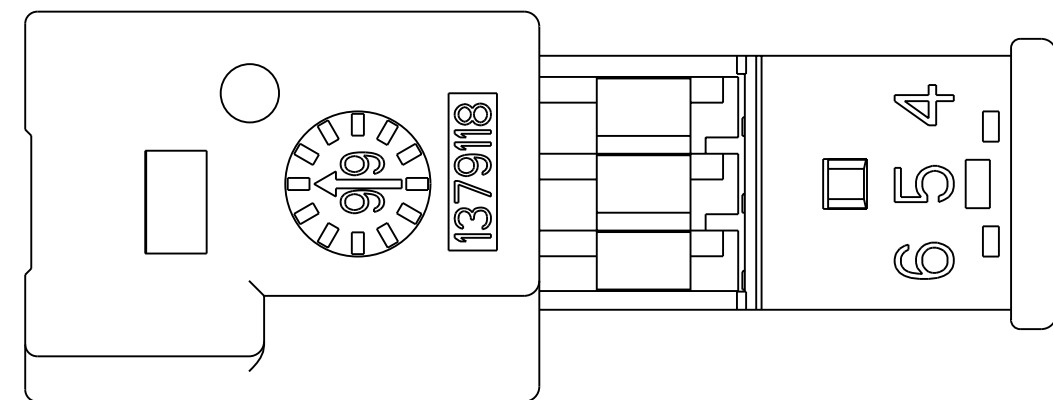
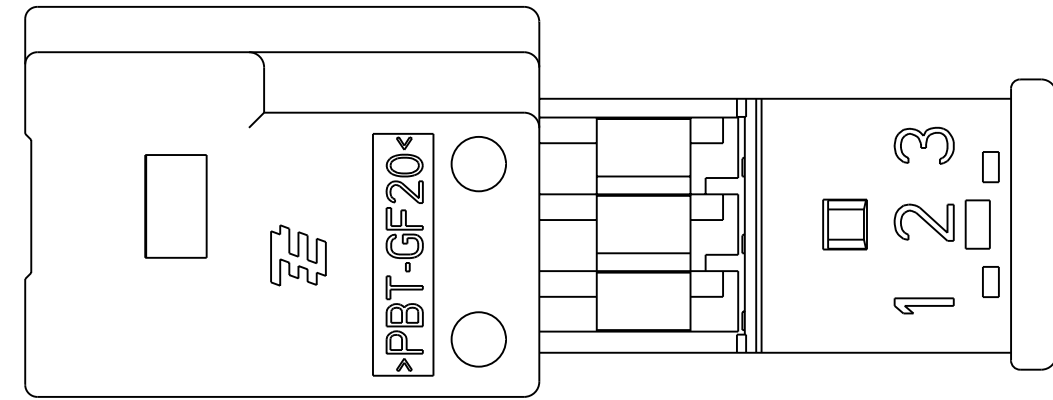
© COPYRIGHT 2009 BY TYCO ELECTRONICS CORPORATION. ALL RIGHTS RESERVED. / TOUS DROITS RESERVES

LOC	DIST	REVISIONS					
F	00	P	LTR	DESCRIPTION MODIFICATIONS	DATE	DWN DESS.	APVD APP.
		-		SEE SHEET 1			

VERSION WITHOUT FASTENER AERA  
 version sans agrafe



SEE TABLE ON SHEET 1/2 voir tableau feuille 1/2	BROWN marron	1-1379118-4
SEE TABLE ON SHEET 1/2 voir tableau feuille 1/2	GREEN vert	1-1379118-3
SEE TABLE ON SHEET 1/2 voir tableau feuille 1/2	WHITE blanc	1-1379118-2
SEE TABLE ON SHEET 1/2 voir tableau feuille 1/2	BLACK noir	1-1379118-1
KEYING detrompage	COLOR couleur	TE PART NUMBER ref TE



<small>THIS DRAWING IS A CONTROLLED DOCUMENT FOR TYCO ELECTRONICS CORPORATION. IT IS SUBJECT TO CHANGE AND THE CONTROLLING ENGINEERING ORGANIZATION SHOULD BE CONTACTED FOR THE LATEST REVISION. / CE PLAN EST UN DOCUMENT CONTROLÉ PAR TYCO ELECTRONICS. IL EST SUSCEPTIBLE D'ÊTRE REVISÉ. CONTACTER LE SERVICE TECHNIQUE DE TYCO ELECTRONICS POUR OBTENIR LA DERNIÈRE RÉVISION.</small>		DWN /DESSINE 03MAR2009 M. POLIFONTE CHK /VERIFIE 03MAR2009 E. CHATELUS APVD /APROUVE 03MAR2009 X. ROULLIARD		Tyco Electronics France SAS 95300 Pontoise, France	
DIMENSIONS: mm		TOLERANCES UNLESS OTHERWISE SPECIFIED: DIMENSIONS ±0.2 ANGLES ±5°		NAME /TITRE 6W MQS PIN HOUSING POSITIVE MATE P-LANGUETTE 6 VOIES MQS AVALOIR	
MATERIAL /MATIERE PBT-GF20		FINISH /FINITION		SIZE /FORMAT A2 CAGE CODE /DRAWING NO 00779 /1379118	
WEIGHT /MASSE APPROX. 2.8gr		APPLICATION SPEC /SPEC. APPLICATION		RESTRICTED TO RESERVE A -	
CUSTOMER DRAWING /PLAN CLIENT		UNIFORMITY /ECHANGE POUR REFERENCE		SCALE /EHELLE 3:1 SHEET /FEUILLE 2 OF /DE 2 REV A	

Компания «Life Electronics» занимается поставками электронных компонентов импортного и отечественного производства от производителей и со складов крупных дистрибьюторов Европы, Америки и Азии.

С конца 2013 года компания активно расширяет линейку поставок компонентов по направлению коаксиальный кабель, кварцевые генераторы и конденсаторы (керамические, пленочные, электролитические), за счёт заключения дистрибьюторских договоров

Мы предлагаем:

- Конкурентоспособные цены и скидки постоянным клиентам.
- Специальные условия для постоянных клиентов.
- Подбор аналогов.
- Поставку компонентов в любых объемах, удовлетворяющих вашим потребностям.
- Приемлемые сроки поставки, возможна ускоренная поставка.
- Доставку товара в любую точку России и стран СНГ.
- Комплексную поставку.
- Работу по проектам и поставку образцов.
- Формирование склада под заказчика.
- Сертификаты соответствия на поставляемую продукцию (по желанию клиента).
- Тестирование поставляемой продукции.
- Поставку компонентов, требующих военную и космическую приемку.
- Входной контроль качества.
- Наличие сертификата ISO.

В составе нашей компании организован Конструкторский отдел, призванный помогать разработчикам, и инженерам.

Конструкторский отдел помогает осуществить:

- Регистрацию проекта у производителя компонентов.
- Техническую поддержку проекта.
- Защиту от снятия компонента с производства.
- Оценку стоимости проекта по компонентам.
- Изготовление тестовой платы монтаж и пусконаладочные работы.



Тел: +7 (812) 336 43 04 (многоканальный)

Email: [org@lifeelectronics.ru](mailto:org@lifeelectronics.ru)