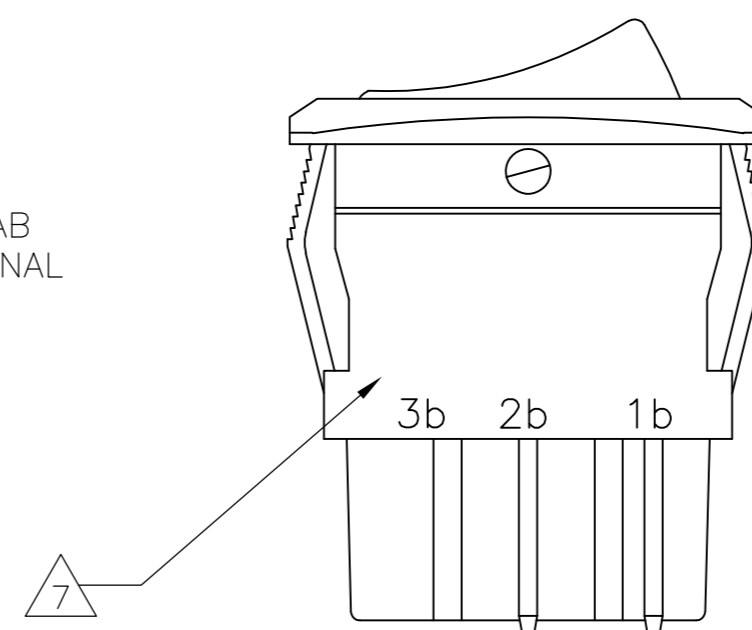
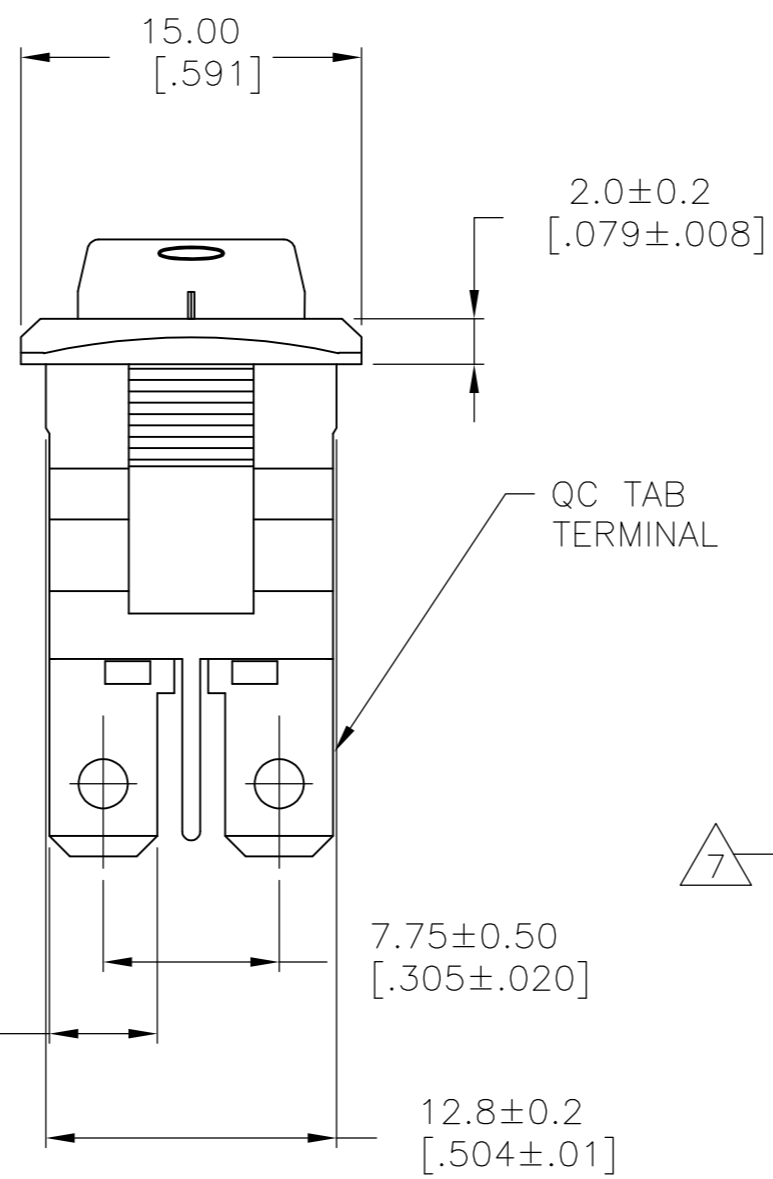
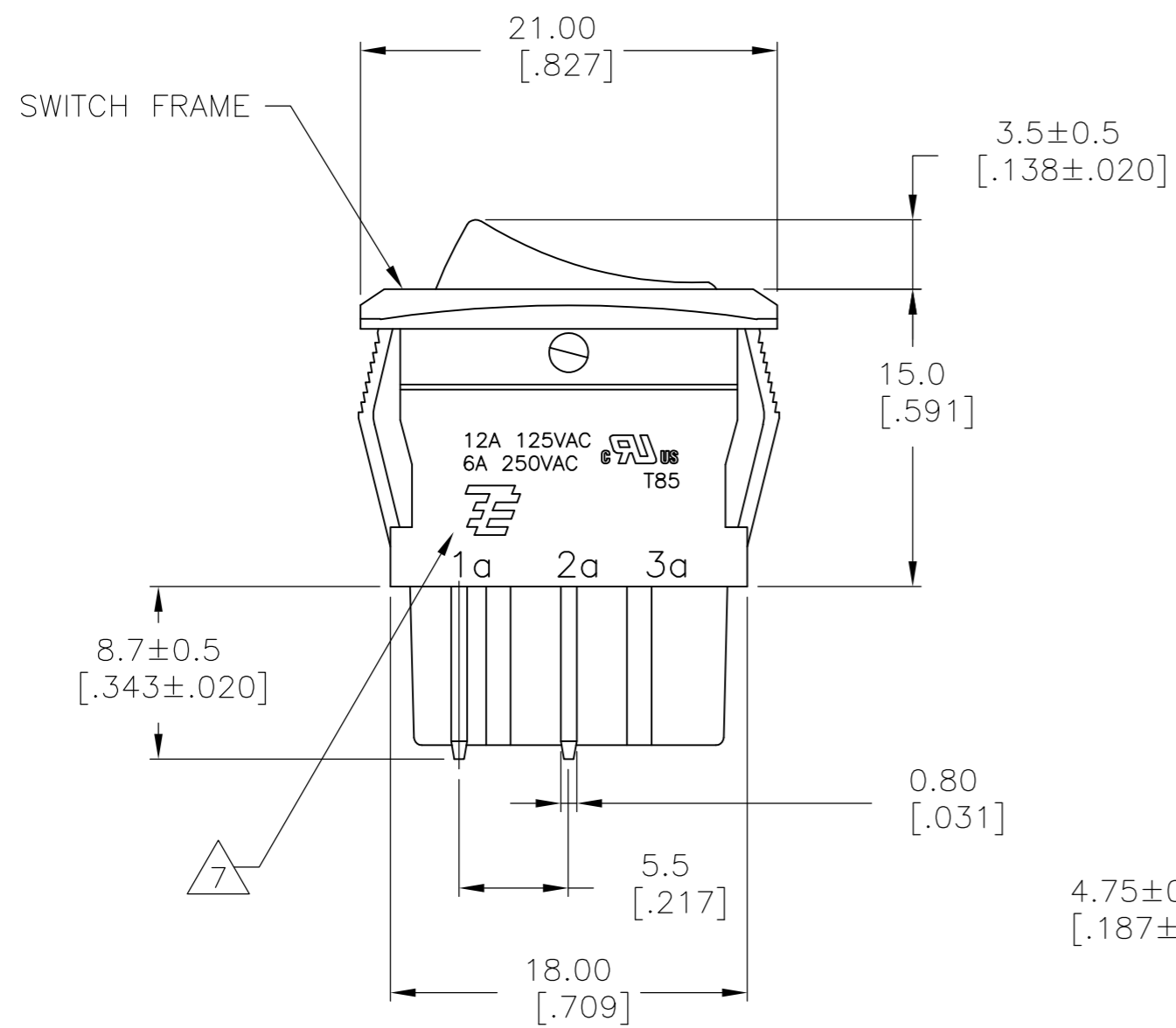
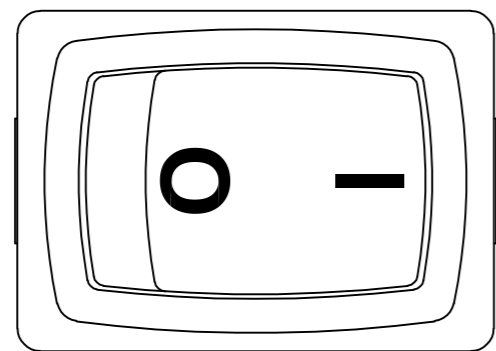
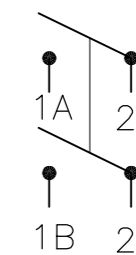


THIS DRAWING IS UNPUBLISHED. RELEASED FOR PUBLICATION  
 © COPYRIGHT BY TYCO ELECTRONICS CORPORATION. ALL RIGHTS RESERVED.

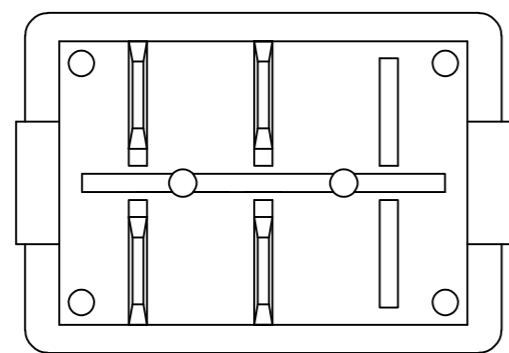
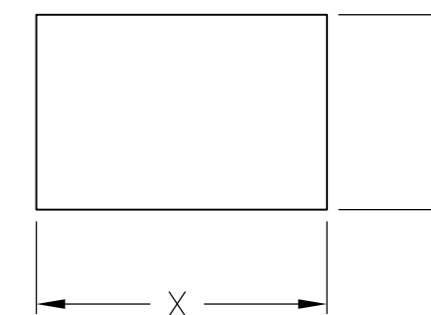
| LOC |     | DIST          |         | REVISIONS |      |  |  |
|-----|-----|---------------|---------|-----------|------|--|--|
| P   | LTR | DESCRIPTION   | DATE    | DWN       | APVD |  |  |
| A   |     | ECO-07-019301 | 21AUG07 | MB        | DR   |  |  |



SWITCH FUNCTION A1  
CIRCUIT DIAGRAM



PANEL CUT OUT



1977068-2 SHOWN

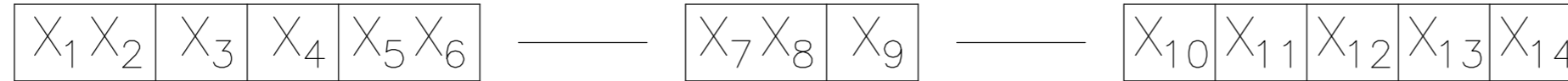
|                       |                      |                      |
|-----------------------|----------------------|----------------------|
| 2.00-4.00 [.079-.158] | 19.8-0.1 [.780-.004] | 13.0+0.1 [.512+.004] |
| 1.25-2.00 [.049-.079] | 19.4-0.1 [.764-.004] | 13.0+0.1 [.512+.004] |
| 0.75-1.25 [.030-.049] | 19.2-0.1 [.756-.004] | 13.0+0.1 [.512+.004] |
| PANEL THICKNESS       | X                    | Y                    |

|  |  |                                |                 |   |                    |
|--|--|--------------------------------|-----------------|---|--------------------|
| THIS DRAWING IS A CONTROLLED DOCUMENT. |  | DWN<br>M. BINNER               | 03APR2007       | Tyco Electronics Corporation<br>Harrisburg, Pa 17105-3608   |                    |
| DIMENSIONS:<br>mm [INCHES]             |  | CHK<br>D.ROHDE                 | APVD<br>-       | NAME<br>POWER ROCKER SWITCH, 13.0mm X 19.2mm<br>PANEL CUT-OUT SIZE, DOUBLE POLE, SINGLE THROW,<br>FOUR TERMINALS, NON-ILLUMINATED |                    |
| TOLERANCES UNLESS OTHERWISE SPECIFIED: |  | PRODUCT SPEC<br>NOT APPLICABLE |                 | APPLICATION SPEC<br>NOT APPLICABLE  |                    |
| MATERIAL                               |  | FINISH                         | WEIGHT          | SIZE<br>A2  | CAGE CODE<br>00779 |
| CUSTOMER DRAWING                       |  | SCALE<br>3:1                   | SHEET<br>1 OF 2 | DRAWING NO.<br>C=1977068  |                    |

THIS DRAWING IS UNPUBLISHED. RELEASED FOR PUBLICATION  
 © COPYRIGHT BY TYCO ELECTRONICS CORPORATION. ALL RIGHTS RESERVED.

| LOC | DIST | REVISIONS   |      |     |      |
|-----|------|-------------|------|-----|------|
| P   | LTR  | DESCRIPTION | DATE | DWN | APVD |
| AD  | 00   | SEE SHEET 1 | -    | -   | -    |

LEGACY PART NUMBER



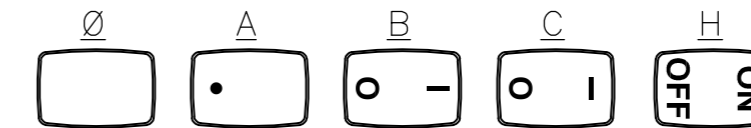
SWITCH TYPE: X1 X2 = PR - POWER ROCKER

SECONDARY ROCKER COLOR: X12 = Ø - NOT APPLICABLE

NOMINAL PANEL CUT OUT SIZE: X3 = A - 13.0x19.2  
 [.512x.756]  
 NUMBER OF POLES: X4 = D - DOUBLE

SWITCH FUNCTION: X5 X6 = A1 - ON-OFF, WITH OPAQUE,  
 SINGLE-COLOR ROCKER  
 BUTTON.

LEGEND TEXT PATTERN: X13 =



CURRENT RATING: X7 X8 = 12 - △6

TERMINAL TYPE: X9 = F - QC TAB

FRAME COLOR: X10 = B - BLACK  
W - WHITE

LEGEND TEXT COLOR: X14 =

- Ø - NOT APPLICABLE
- G - GREEN
- R - RED
- B - BLACK
- W - WHITE

ROCKER COLOR: X11 = B - BLACK  
G - GREEN  
R - RED  
W - WHITE

- 1** MATERIALS:  
 ROCKER BUTTON & HOUSING FRAME: NYLON 66, UL 94 V-2.  
 TERMINAL, ACTIVE CONTACTOR: COPPER ALLOY PER ASTM B152/B152M  
 PLUNGER: BRASS PER ASTM B036  
 SPRING: STEEL WIRE PER ASTM A228/A228M
- 2** FINISH:  
 PLUNGER: 1.02µm[.000040]MIN NICKEL
- 3** ELECTRICAL SPECIFICATIONS:  
 CURRENT AND VOLTAGE: **△6**  
 CONTACT RESISTANCE (INITIAL): <100mΩ  
 DIELECTRIC STRENGTH (INITIAL): >1000 VAC, 1 MINUTE  
 INSULATION RESISTANCE (INITIAL): >100MΩ (500 VDC BETWEEN OPEN CONTACTS)  
 ELECTRICAL LIFE ENDURANCE: >6000 OPERATIONS, VOLTAGE DROP: <100mV  
 TEMPERATURE RISE AT TERMINALS: <30°C, 6000 OPERATIONS  
 (AMBIENT CONDITIONS: 25±2°C AND 65±5%R.H)
- 4** MECHANICAL SPECIFICATIONS:  
 ACTUATING FORCE: 400g MIN, 800g MAX  
 OPERATING LIFE ENDURANCE: >100,000 OPERATIONS  
 TERMINAL RETENTION FORCE: >6.8kg- QC TAB

- 5** ENVIRONMENTAL SPECIFICATIONS:  
 AMBIENT TEMPERATURE: -20°C TO +85°C  
 HUMIDITY: MAX 85%  
 SALT SPRAY: NO REMARKABLE RUST ON METAL PARTS  
 (5% SALT/ 35°C, 24HRS)  
 SHOCK: NO MECHANICAL DEFECT OR DAMAGE  
 (500G 11MSEC / X,Y,Z, 3 TIMES)
- 6** 12A@125VAC/6A@250VAC
- 7** ELECTRICAL RATINGS, APPROVED AGENCY LOGOS, TERMINAL IDENTIFICATION NUMBERS, AND THE TE LOGO MOLDED APPROXIMATELY AS SHOWN ON THE SIDES OF THE SWITCH HOUSING.
- 8** COMPONENT RECOGNIZED TO US & CANADIAN STANDARDS, UL FILE NO. E46765.
- 9** ROHS 2002/95/EC COMPLIANT.

|                    |             |
|--------------------|-------------|
| PRADA1-12F-BROBW   | 1977068-5   |
| PRADA1-12F-BR000   | 1977068-4   |
| PRADA1-12F-BBOCW   | 1977068-3   |
| PRADA1-12F-BBOBW   | 1977068-2   |
| PRADA1-12F-BB000   | 1977068-1   |
| LEGACY PART NUMBER | PART NUMBER |

|  |  |                                |           |   |                    |
|--|--|--------------------------------|-----------|---|--------------------|
| THIS DRAWING IS A CONTROLLED DOCUMENT. |  | DWN<br>M. BINNER               | 03APR2007 | Tyco Electronics Corporation<br>Harrisburg, Pa 17105-3608   |                    |
| DIMENSIONS:<br>mm [INCHES]             |  | CHK<br>D.ROHDE                 | APVD<br>- | NAME<br>POWER ROCKER SWITCH, 13.0mm X 19.2mm<br>PANEL CUT-OUT SIZE, DOUBLE POLE, SINGLE THROW,<br>FOUR TERMINALS, NON-ILLUMINATED |                    |
| TOLERANCES UNLESS OTHERWISE SPECIFIED: |  | PRODUCT SPEC<br>NOT APPLICABLE |           | APPLICATION SPEC<br>NOT APPLICABLE  |                    |
| MATERIAL <b>△1</b>                     |  | FINISH <b>△2</b>               |           | SIZE<br>A2  | CAGE CODE<br>00779 |
|  |  | WEIGHT<br>-                    |           | DRAWING NO<br>C=1977068   |                    |
|  |  | CUSTOMER DRAWING               |           | SCALE<br>3:1  | SHEET<br>2 OF 2    |
|  |  |                                |           | REV<br>A  |                    |

Компания «Life Electronics» занимается поставками электронных компонентов импортного и отечественного производства от производителей и со складов крупных дистрибьюторов Европы, Америки и Азии.

С конца 2013 года компания активно расширяет линейку поставок компонентов по направлению коаксиальный кабель, кварцевые генераторы и конденсаторы (керамические, пленочные, электролитические), за счёт заключения дистрибьюторских договоров

Мы предлагаем:

- Конкурентоспособные цены и скидки постоянным клиентам.
- Специальные условия для постоянных клиентов.
- Подбор аналогов.
- Поставку компонентов в любых объемах, удовлетворяющих вашим потребностям.
- Приемлемые сроки поставки, возможна ускоренная поставка.
- Доставку товара в любую точку России и стран СНГ.
- Комплексную поставку.
- Работу по проектам и поставку образцов.
- Формирование склада под заказчика.
- Сертификаты соответствия на поставляемую продукцию (по желанию клиента).
- Тестирование поставляемой продукции.
- Поставку компонентов, требующих военную и космическую приемку.
- Входной контроль качества.
- Наличие сертификата ISO.

В составе нашей компании организован Конструкторский отдел, призванный помогать разработчикам, и инженерам.

Конструкторский отдел помогает осуществить:

- Регистрацию проекта у производителя компонентов.
- Техническую поддержку проекта.
- Защиту от снятия компонента с производства.
- Оценку стоимости проекта по компонентам.
- Изготовление тестовой платы монтаж и пусконаладочные работы.



Тел: +7 (812) 336 43 04 (многоканальный)

Email: [org@lifeelectronics.ru](mailto:org@lifeelectronics.ru)