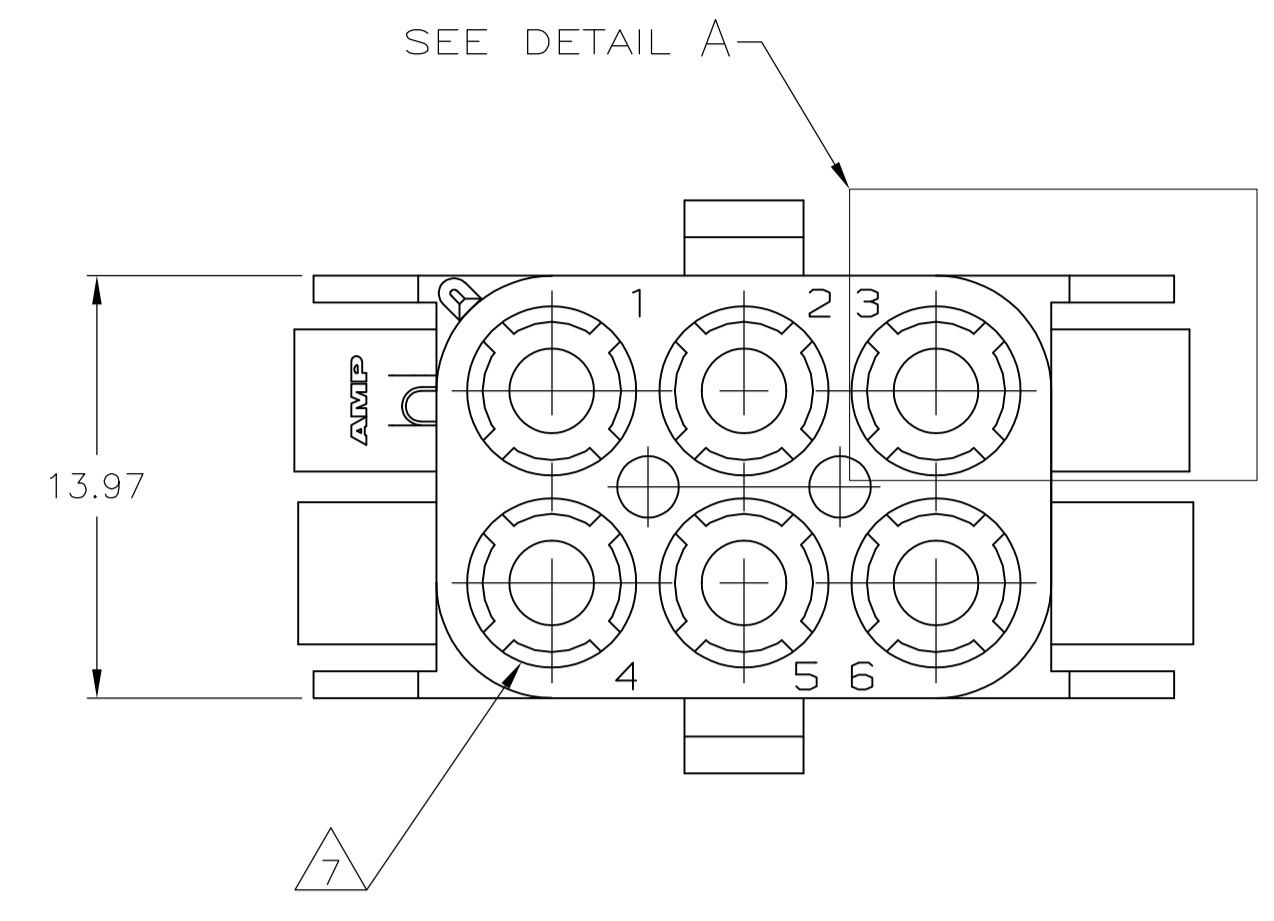
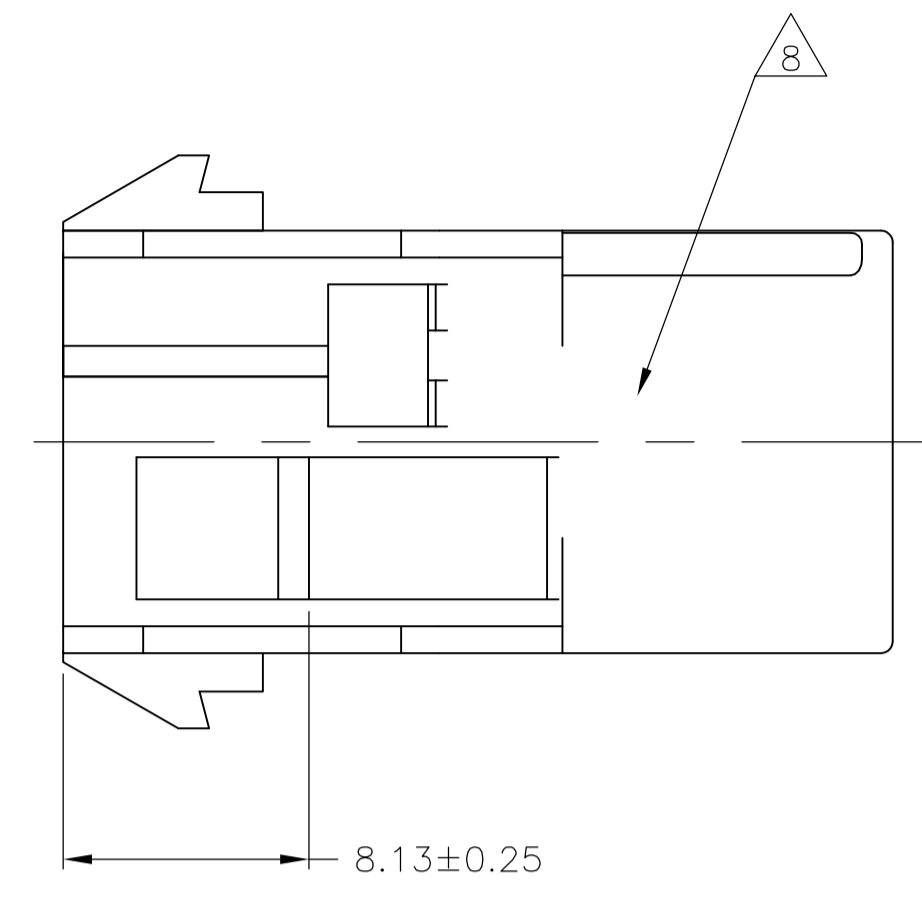
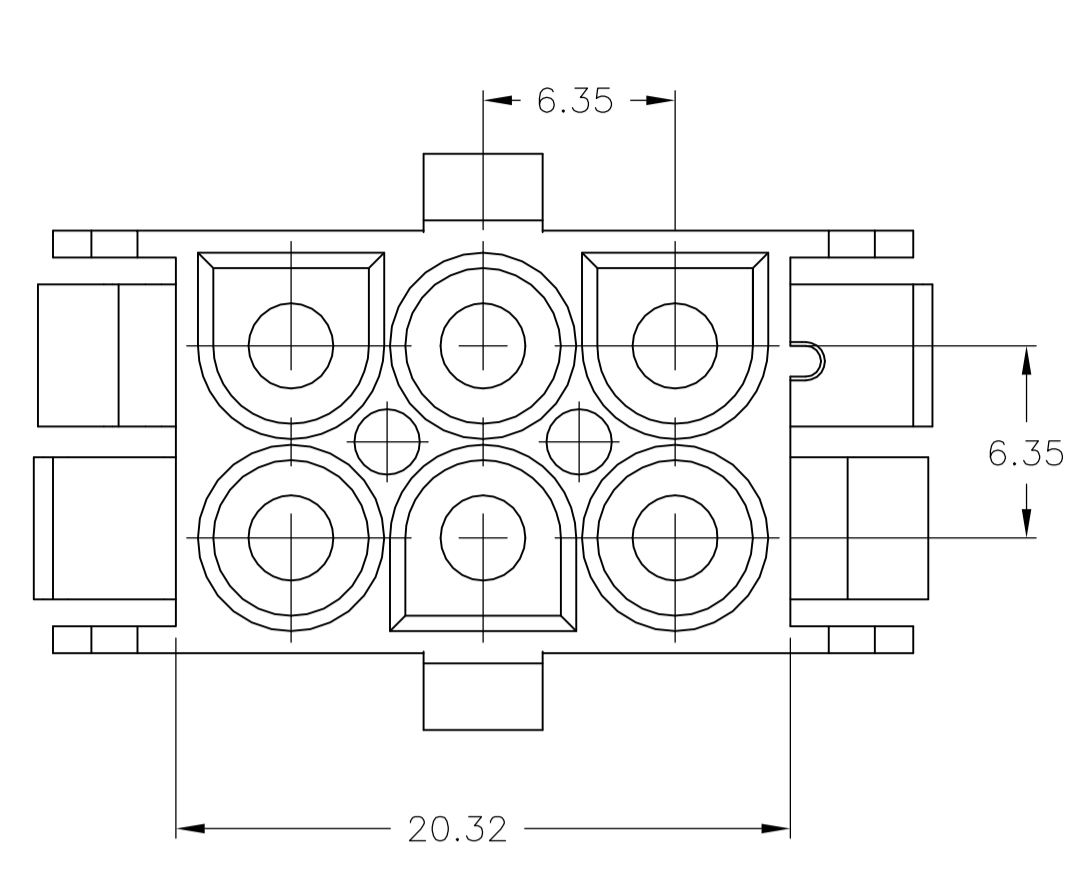
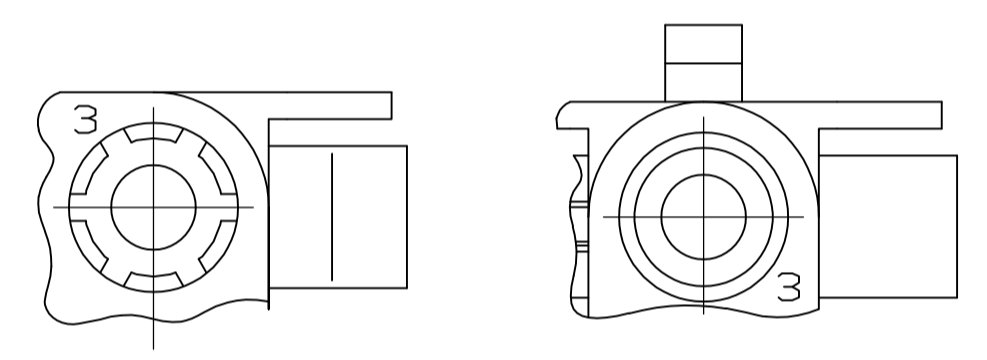


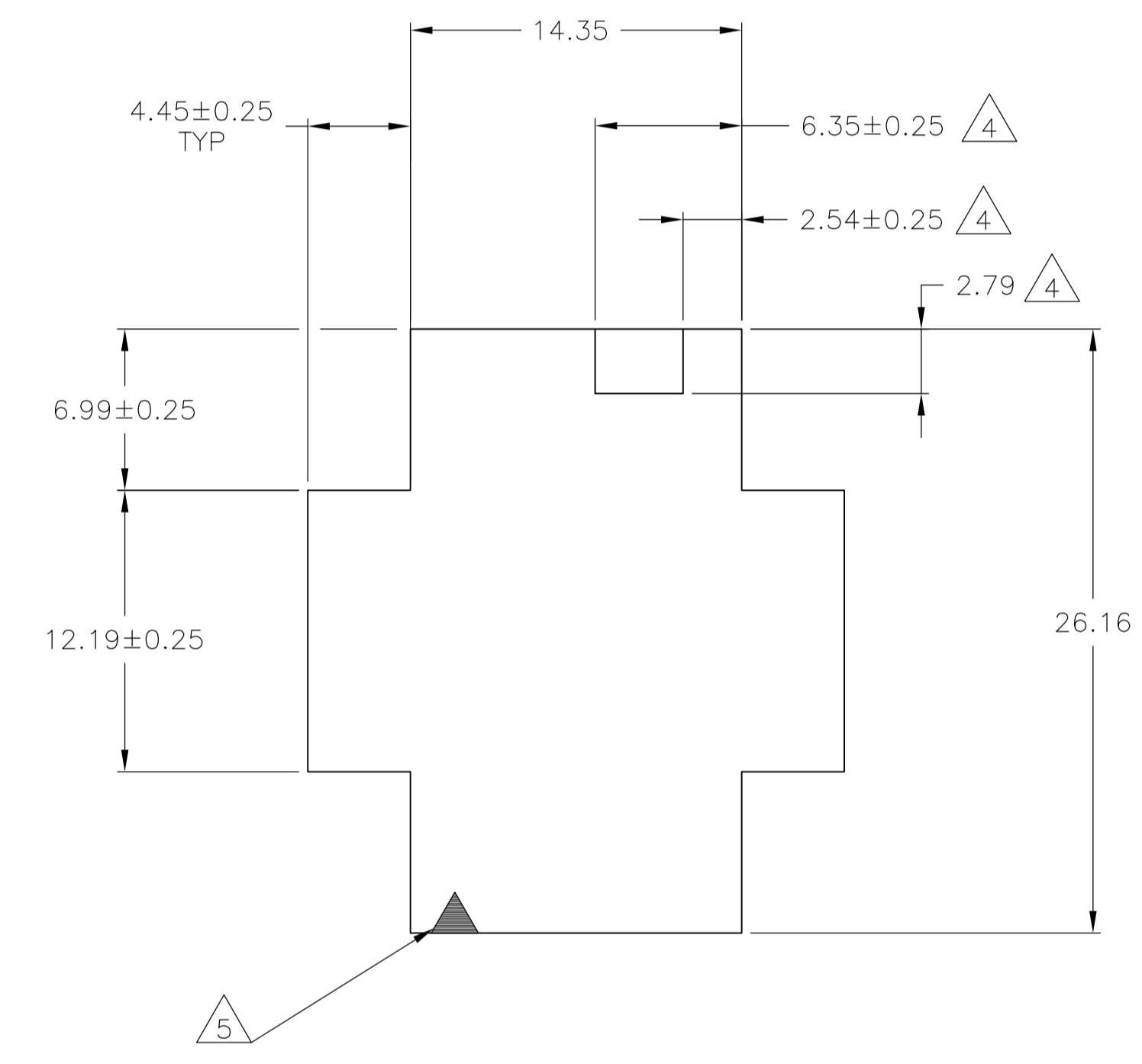
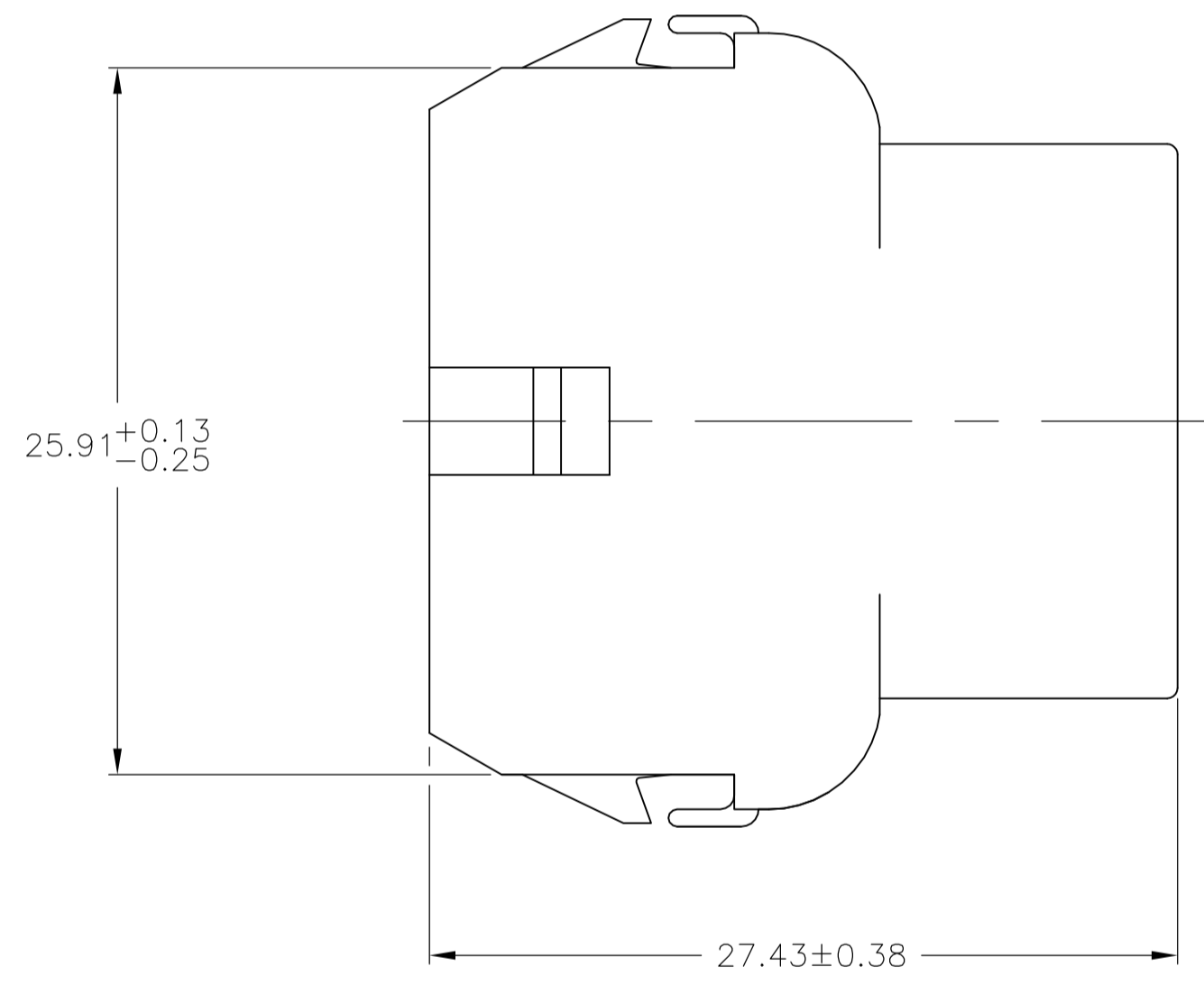
| LOC | DIST | REVISIONS | | | | |
|-----|---------------------------|-----------|-------------|-----------|-----|------|
| CM | 00 | REV | DESCRIPTION | DATE | DWN | APVD |
| AP4 | REVISED PER ECR-17-008392 | | | 28JUN2017 | BW | KR |



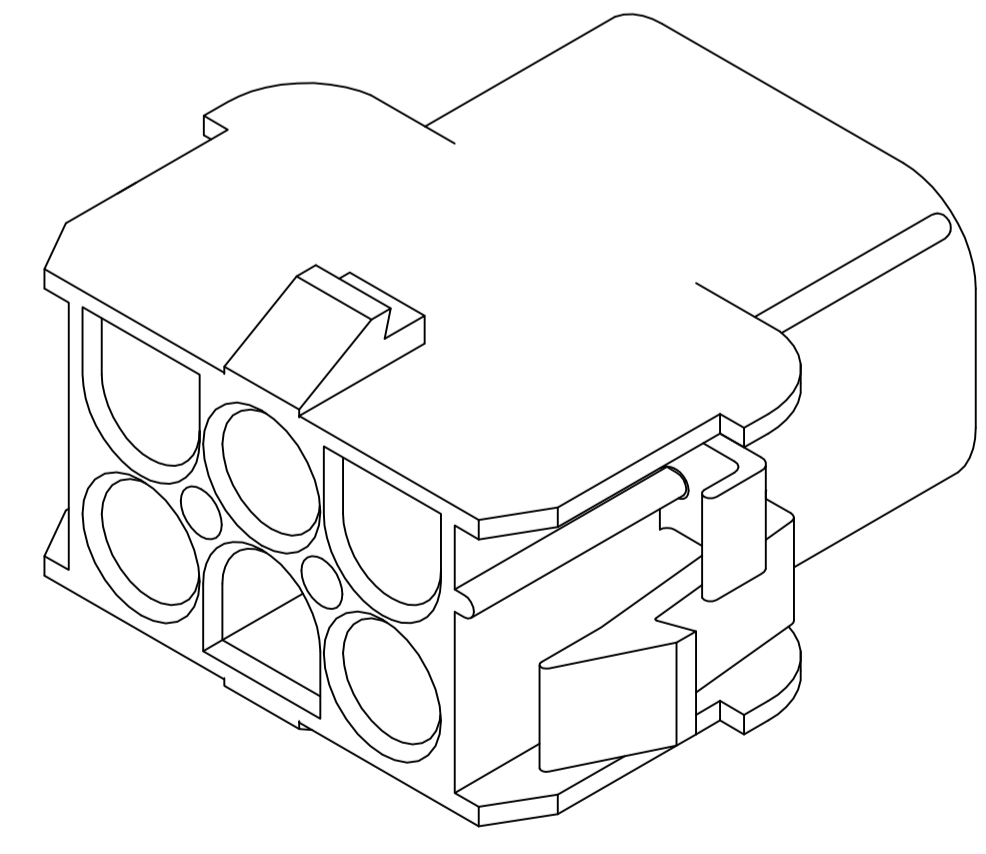
- 1 MATES WITH APPROPRIATE UNIVERSAL MATE-N-LOK™ PLUG.
- 2 RECOMMENDED PANEL THICKNESS 0.76 - 2.29.
- 3 PANEL MUST BE PUNCHED SO THAT THE HOUSING ENTERS THE PANEL IN THE SAME DIRECTION AS THE PUNCH.
- 4 OPTIONAL FOR KEYING HOUSING IN PANEL.
- 5 CIRCUIT NUMBER 1 LOCATION.
- 6 DIMENSIONS SHOWN REPRESENT PRODUCT IN DRY, AS MOLDED, CONDITION. ADDITIONAL 2% GROWTH DUE TO SUBSEQUENT MOISTURE ABSORPTION MAY OCCUR AND SHOULD BE ACCOUNTED FOR.
- 7 FOUR RIBS EQUALLY SPACED, NO SPECIFIC ORIENTATION. NO RIBS OR SIX RIBS EQUALLY SPACED, NO SPECIFIC ORIENTATION, OPTIONAL.
- 8 UNDERWRITERS RECOGNIZED COMPONENT LOGO AND CSA CERTIFICATION LOGO TO BE LOCATED ONCE EACH ON SIDE OF HOUSING.
- 9 OBSOLETE PARTS: OBSOLETE CIS STREAMLINING PER D.RENAUD/D.SINISI



DETAIL A
OPTIONAL CONSTRUCTIONS



RECOMMENDED PANEL CUT OUT



3-DIMENSIONAL MODEL
NTS

| MM | IN | MM | IN |
|------|------|-------|-------|
| 6.35 | .250 | 27.43 | 1.080 |
| 4.45 | .175 | 26.16 | 1.030 |
| 2.79 | .110 | 25.91 | 1.020 |
| 2.54 | .100 | 20.32 | .800 |
| 2.29 | .090 | 14.35 | .565 |
| 0.76 | .030 | 13.97 | .550 |
| 0.38 | .015 | 12.19 | .480 |
| 0.25 | .010 | 8.13 | .320 |
| 0.13 | .005 | 6.99 | .275 |
| MM | IN | MM | IN |

CONVERSION TABLE

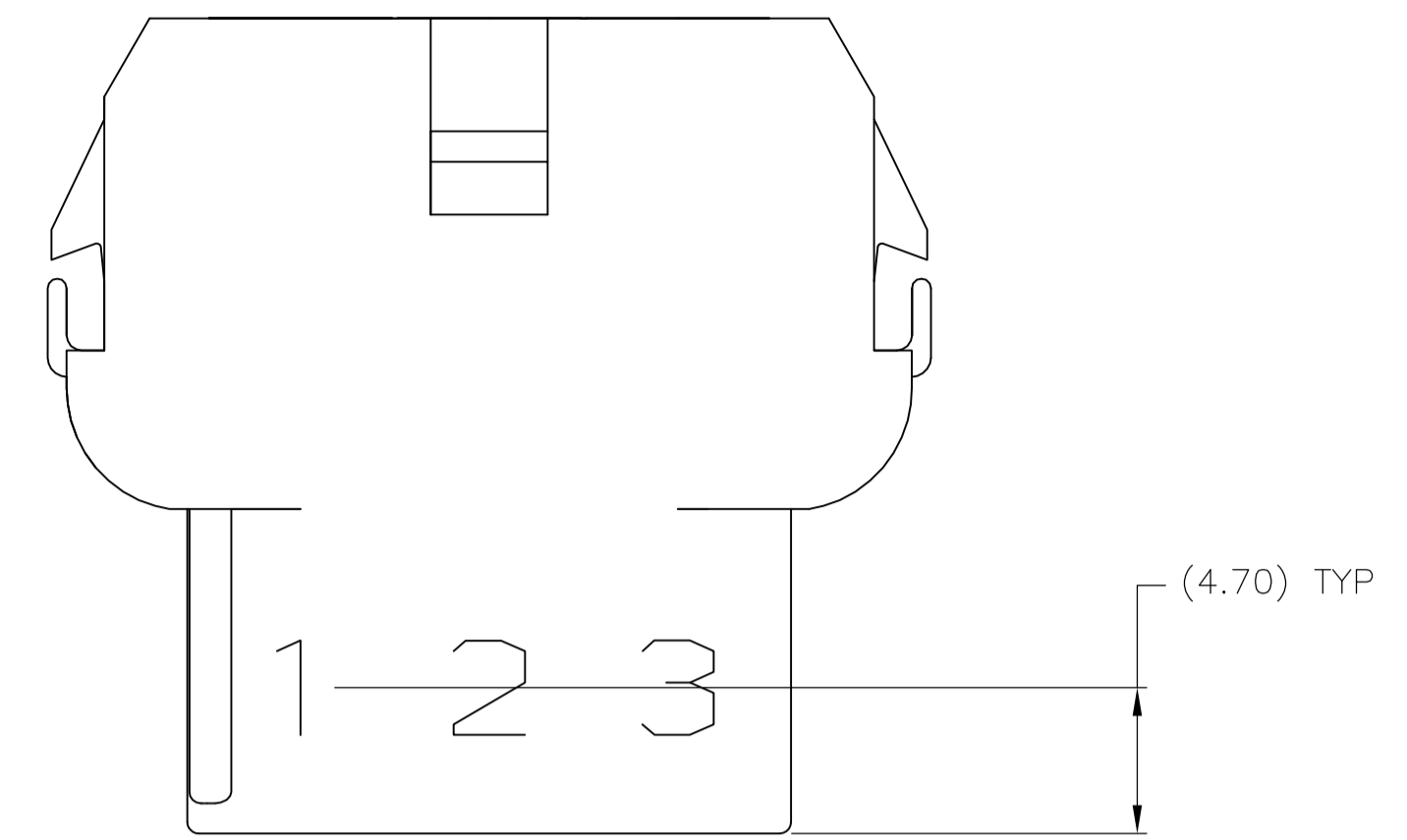
| Color | Part Number |
|---------|-------------|
| BLACK | 1-480705-9 |
| GREY | 1-480705-8 |
| BLUE | 1-480705-6 |
| GREEN | 1-480705-5 |
| YELLOW | 1-480705-4 |
| ORANGE | 1-480705-3 |
| RED | 1-480705-2 |
| BROWN | 1-480705-1 |
| NATURAL | 1-480705-0 |
| COLOR | PART NUMBER |

THIS DRAWING IS A CONTROLLED DOCUMENT.

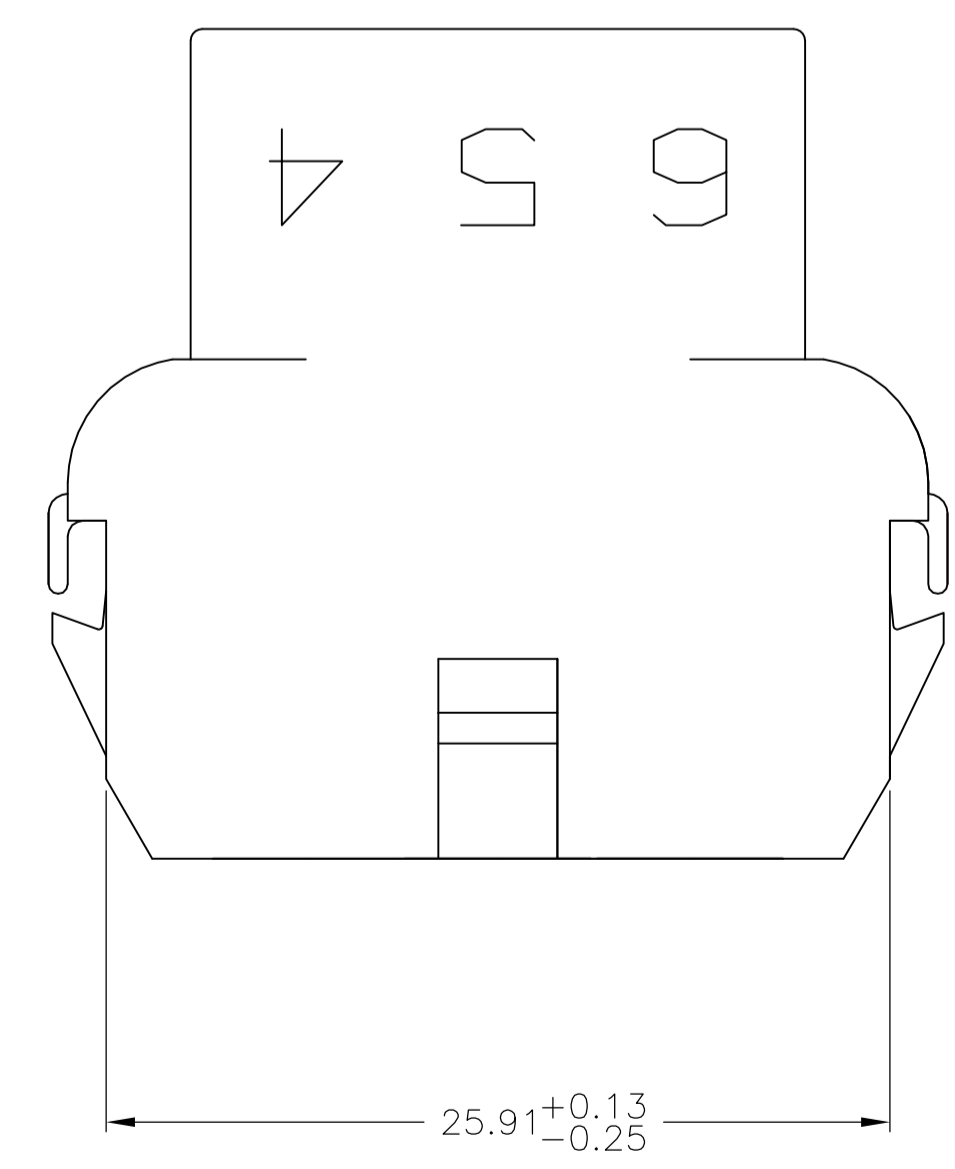
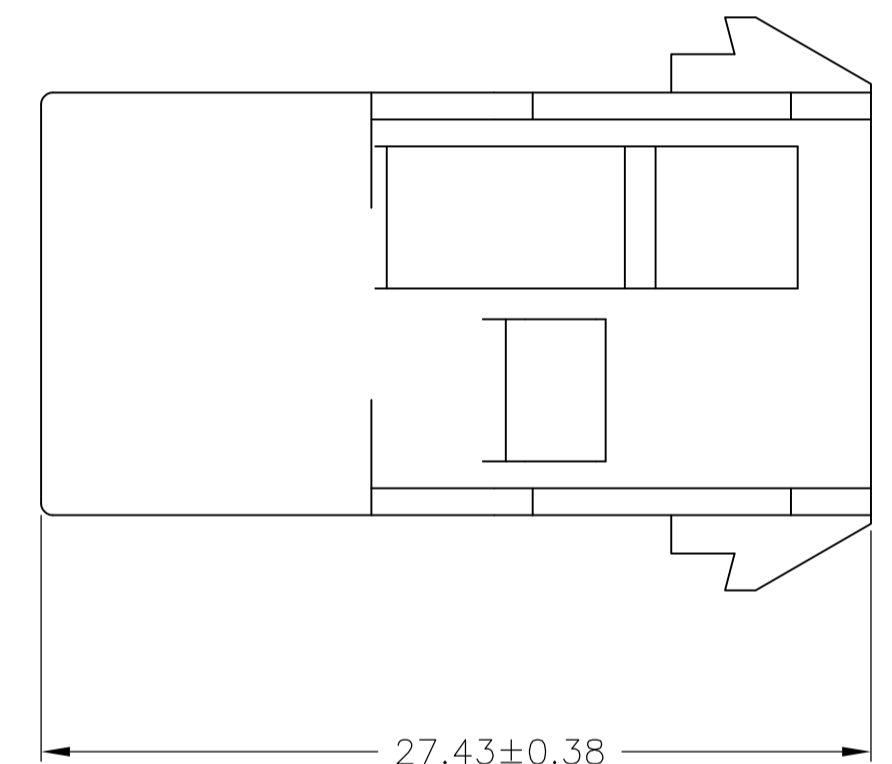
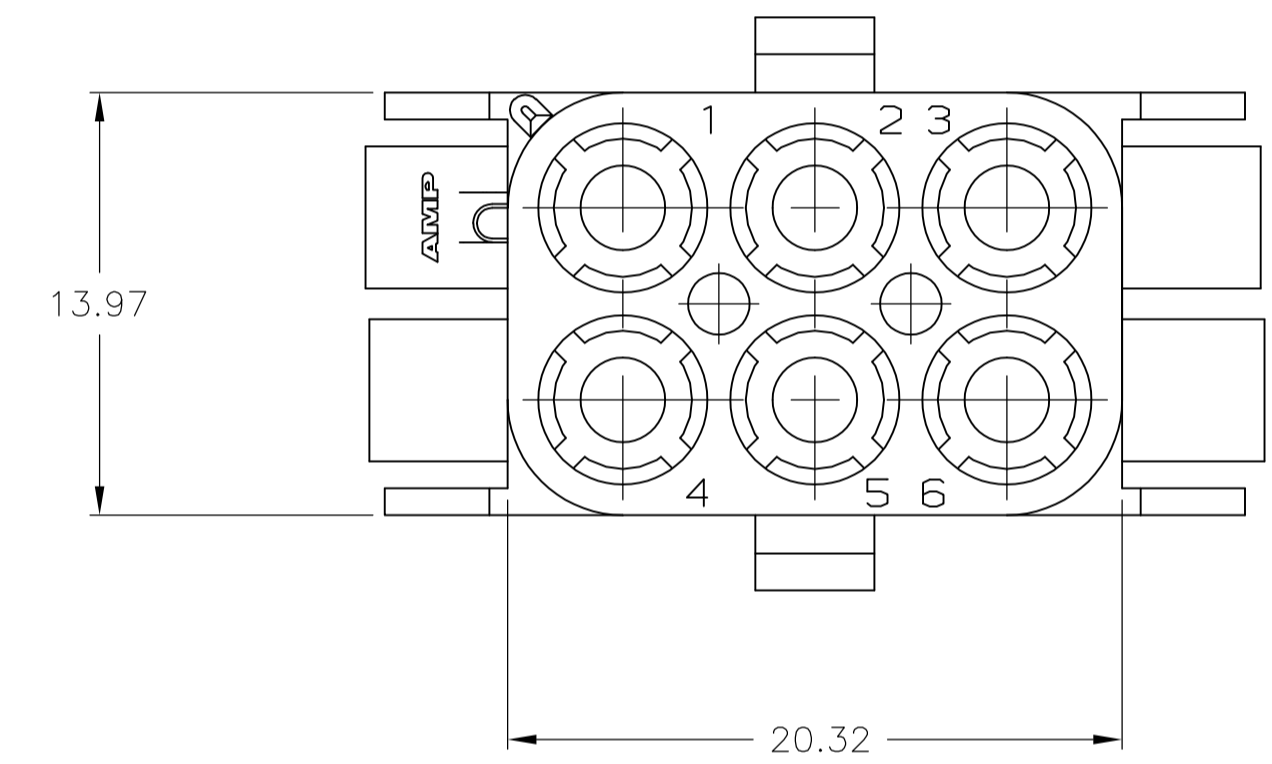
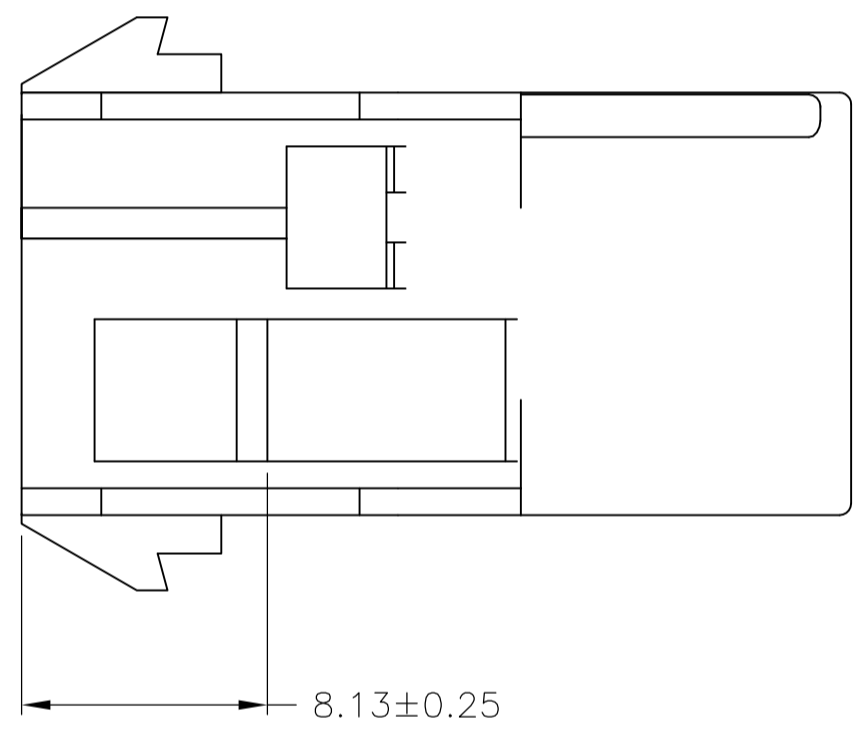
| | | | |
|-------------------------|--|-------------------------|------------------------|
| DIMENSIONS: mm | TOLERANCES UNLESS OTHERWISE SPECIFIED: | DIN K. WHITAKER 28JUL04 | CHK S. RIDGILL 28JUL04 |
| 0. PLC ± - | 1. PLC ± - | APVD S. RIDGILL 28JUL04 | NAME |
| 2. PLC ± 0.127 | 3. PLC ± - | PRODUCT SPEC | CAP. |
| 4. PLC ± - | ANGLES ± 0.30° | APPLICATION SPEC | 6 CIRCUIT, |
| MATERIAL NYLON, UL94V-2 | FINISH - | WEIGHT | UNIVERSAL MATE-N-LOK™ |
| CUSTOMER DRAWING | | SIZE A1 | SCALE 4:1 |
| | | DRAWING NO. 00779 | SHEET 1 OF 2 |
| | | DRAWING NO. 480705 | REV AP4 |

STE TE Connectivity

| LOC | | DIST | | REVISIONS | | | |
|-----|----|------|------|-------------|------|----|------|
| CM | 00 | REV | DATE | DESCRIPTION | DATE | BY | APPV |
| - | - | 1 | - | SEE SHEET 1 | - | - | - |



- 1 STAMP NUMBERS 3.18 HIGH AT WIRE END OF HOUSING (12 POINT DAVID TYPE); CLARIFICATION MARKS UNDER THE 6 & 9.
- 2 CHARACTERS TO BE STAMPED ON HOUSING IN A MANNER AS TO BE READ FROM WIRE END ONLY.
- 3 VIOLET, BLACK, BROWN, AND BLUE COLORED BLOCKS TO BE STAMPED WITH WHITE CHARACTERS. ALL OTHER COLORED BLOCKS TO BE STAMPED WITH BLACK CHARACTERS.



| MM | IN | MM | IN |
|------|------|-------|-------|
| 5.08 | .200 | - | - |
| 4.70 | .185 | 27.43 | 1.080 |
| 3.18 | .125 | 25.91 | 1.020 |
| 0.38 | .015 | 20.32 | .800 |
| 0.25 | .010 | 13.97 | .550 |
| 0.13 | .005 | 8.13 | .320 |

CONVERSION TABLE

| | |
|---------|------------|
| NATURAL | 2-480705-0 |
| COLOR | PART NO. |

THIS DRAWING IS A CONTROLLED DOCUMENT.

| | | | |
|-------------|--|-------------------------|-------------------------|
| DIMENSIONS: | TOLERANCES UNLESS OTHERWISE SPECIFIED: | DIN K. WHITAKER 28JUL04 | NAME |
| mm | 0. PLC ± - | CHK S. RIDGILL 28JUL04 | APVD S. RIDGILL 28JUL04 |
| | 1. PLC ± - | PRODUCT SPEC | |
| | 2. PLC ± 0.127 | APPLICATION SPEC | |
| | 3. PLC ± - | WEIGHT | |
| | 4. PLC ± - | CUSTOMER DRAWING | |
| | ANGLES ± 0°30' | SCALE | 4:1 |
| MATERIAL | FINISH | SIZE | A1 |
| | | CAGE CODE | 00779 |
| | | DRAWING NO | 480705 |
| | | SHEET | 2 OF 2 |
| | | REV | AP4 |

TE Connectivity
 CAP.
 6 CIRCUIT,
 UNIVERSAL MATE-N-LOK™

Компания «Life Electronics» занимается поставками электронных компонентов импортного и отечественного производства от производителей и со складов крупных дистрибьюторов Европы, Америки и Азии.

С конца 2013 года компания активно расширяет линейку поставок компонентов по направлению коаксиальный кабель, кварцевые генераторы и конденсаторы (керамические, пленочные, электролитические), за счёт заключения дистрибьюторских договоров

Мы предлагаем:

- Конкуренспособные цены и скидки постоянным клиентам.
- Специальные условия для постоянных клиентов.
- Подбор аналогов.
- Поставку компонентов в любых объемах, удовлетворяющих вашим потребностям.
- Приемлемые сроки поставки, возможна ускоренная поставка.
- Доставку товара в любую точку России и стран СНГ.
- Комплексную поставку.
- Работу по проектам и поставку образцов.
- Формирование склада под заказчика.
- Сертификаты соответствия на поставляемую продукцию (по желанию клиента).
- Тестирование поставляемой продукции.
- Поставку компонентов, требующих военную и космическую приемку.
- Входной контроль качества.
- Наличие сертификата ISO.

В составе нашей компании организован Конструкторский отдел, призванный помогать разработчикам, и инженерам.

Конструкторский отдел помогает осуществить:

- Регистрацию проекта у производителя компонентов.
- Техническую поддержку проекта.
- Защиту от снятия компонента с производства.
- Оценку стоимости проекта по компонентам.
- Изготовление тестовой платы монтаж и пусконаладочные работы.



Тел: +7 (812) 336 43 04 (многоканальный)

Email: org@lifeelectronics.ru