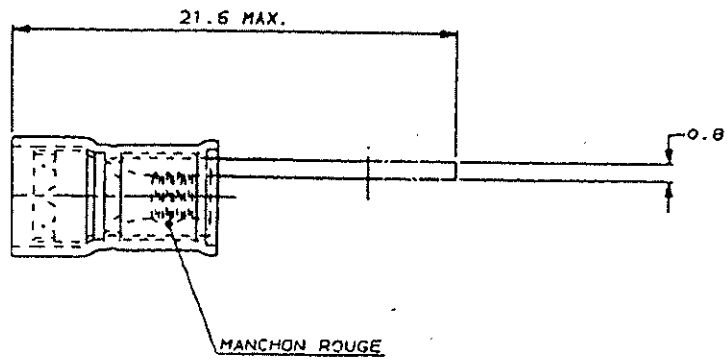
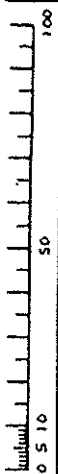
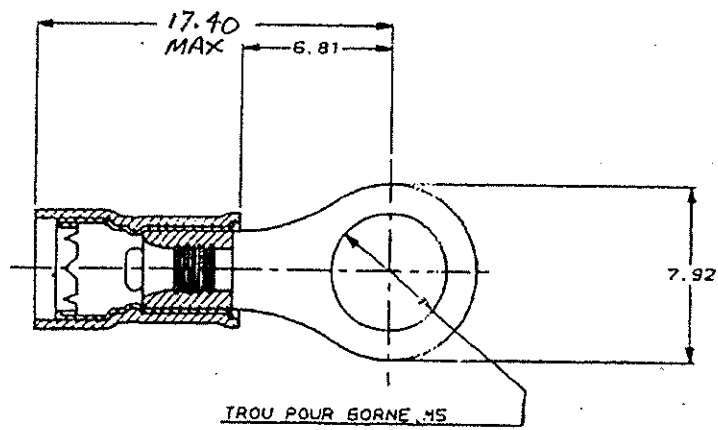


A3
N° C 130008



1 WIRE INS. DIA 2.67-3.56mm



REFERENCE: 130008-0

REFERENCE SUR BANDE: 2-130008-1

TOL = ±0.20

G. ROBERT
Dessiné par G. Robert
au sein de la cellule
de montage des cartes
à l'échelle 1:1
N° 175303-03

REV	MODIFICATIONS	DES	DATE	REVISION	DESCRIPTION	OBSERVATION	REP.
-	-	-	-	-	DESSIN LE 02/02/90 PAR G. ROBERT	MATIERE: CUIVRE FINITION ETAIN	TE Connectivity
-	-	-	-	-	VERIFIE LE PAR	CLASSE	
-	-	-	-	-	PLAN PATT EN CAO	OTHERS: NIL 22/18 ISOLANT 2.6/3.5	TYPE
G1	REVISED PER 860-11-004917	RK				TOLERANCES SHARP INDICATION 2/5	F B N° C130008

COSSE PIDG
PLAN CLIENT

Компания «Life Electronics» занимается поставками электронных компонентов импортного и отечественного производства от производителей и со складов крупных дистрибьюторов Европы, Америки и Азии.

С конца 2013 года компания активно расширяет линейку поставок компонентов по направлению коаксиальный кабель, кварцевые генераторы и конденсаторы (керамические, пленочные, электролитические), за счёт заключения дистрибьюторских договоров

Мы предлагаем:

- Конкурентоспособные цены и скидки постоянным клиентам.
- Специальные условия для постоянных клиентов.
- Подбор аналогов.
- Поставку компонентов в любых объемах, удовлетворяющих вашим потребностям.
- Приемлемые сроки поставки, возможна ускоренная поставка.
- Доставку товара в любую точку России и стран СНГ.
- Комплексную поставку.
- Работу по проектам и поставку образцов.
- Формирование склада под заказчика.
- Сертификаты соответствия на поставляемую продукцию (по желанию клиента).
- Тестирование поставляемой продукции.
- Поставку компонентов, требующих военную и космическую приемку.
- Входной контроль качества.
- Наличие сертификата ISO.

В составе нашей компании организован Конструкторский отдел, призванный помогать разработчикам, и инженерам.

Конструкторский отдел помогает осуществить:

- Регистрацию проекта у производителя компонентов.
- Техническую поддержку проекта.
- Защиту от снятия компонента с производства.
- Оценку стоимости проекта по компонентам.
- Изготовление тестовой платы монтаж и пусконаладочные работы.



Тел: +7 (812) 336 43 04 (многоканальный)
Email: org@lifeelectronics.ru