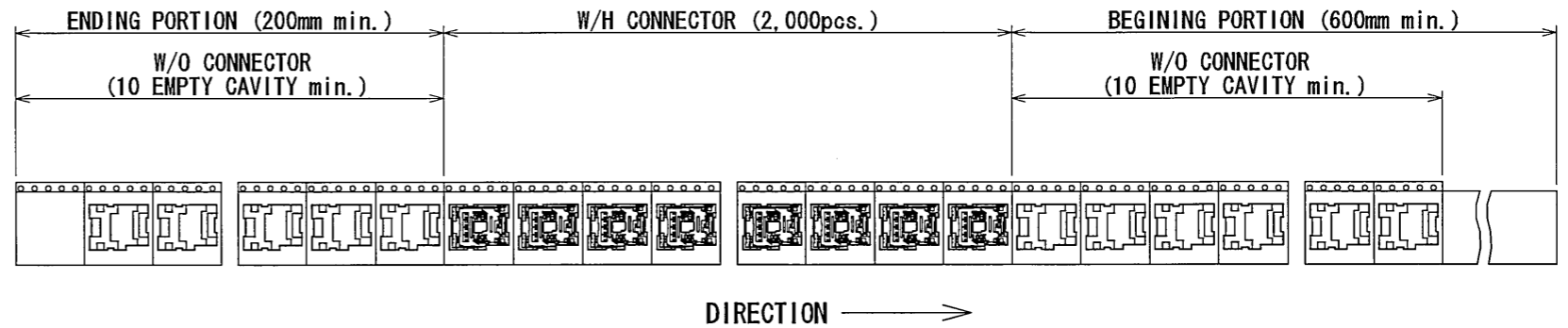
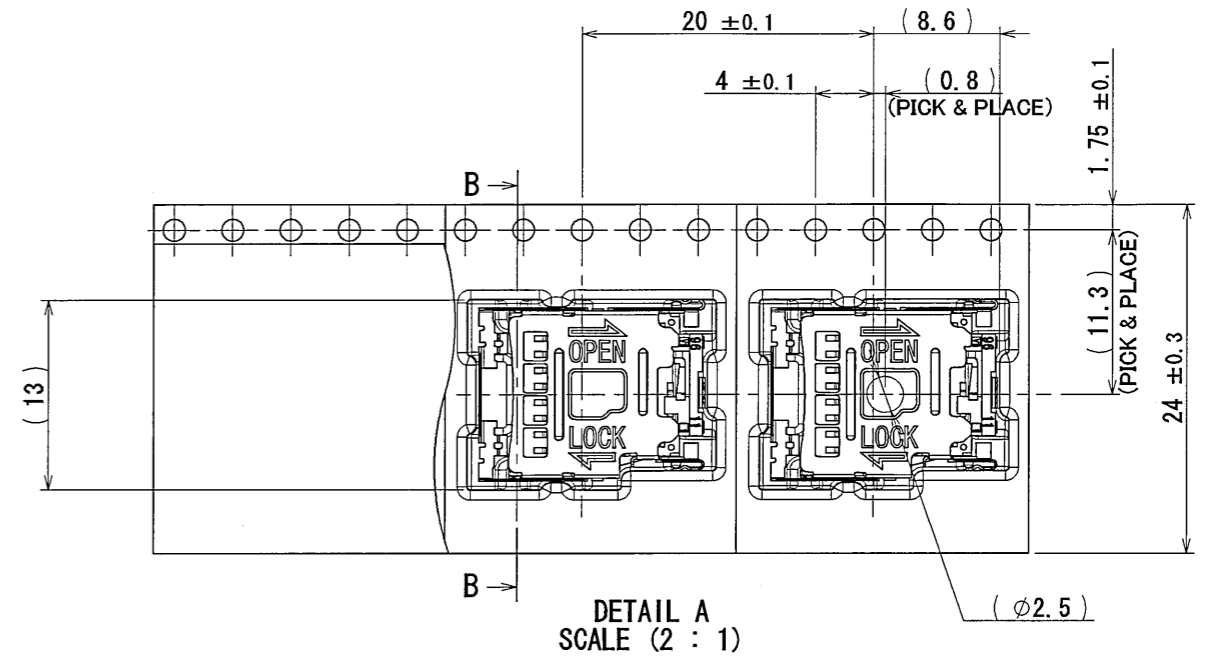
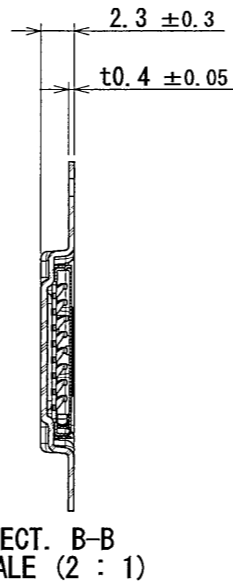


NOTE 2

Ø380 ± 0.2

Ø13 ± 0.2

NOTE 4



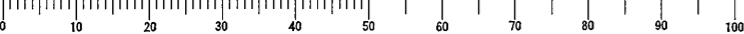
- NOTE 1. SUFFIX "R2000" OF THE PART NUMBER INDICATIONS THAT 2,000 PCS. OF ST1W008S4T CONNECTOR.  
 2. THE LABEL IS TO BE ATTACHED ON THE MAGAZINE AS SHOWN.  
 3. REFER TO THE DRAWING, SJ11744 (ST1W008S4T) FOR THE DIMENSIONS OF THE CONNECTOR.  
 4. IF THERE IS ANOTHER ASSIGNED LABEL, THE LABEL IS TO BE ATTACHED. (REFER TO JACS)

- 注1. "ST1W008S4TR2000" は、収納数2,000個入りのリールに収納された品名を表す。  
 2. 図示の位置に上記シールを貼り、品名、収納数、ロットNo.、及びテープ幅・送りピッチを記入すること。  
 3. コネクタ寸法は、SJ11744 (ST1W008S4T) を参照のこと。  
 4. 注2に指定するラベル以外の指定ラベルがある場合、それを貼り付ける。(JACS参照)

| 4      | REEL           | 1       | PLASTIC     | -         |                      |
|--------|----------------|---------|-------------|-----------|----------------------|
| 3      | COVER TAPE     | 1       | POLYESTER   | -         |                      |
| 2      | CARRER TAPE    | 1       | PS          | -         |                      |
| 1      | CONNECTOR      | 2,000   | -           | -         | SJ11744 (ST1W008S4T) |
| 符号 NO. | 名称 DESCRIPTION | 個数 QTY. | 材料 MATERIAL | 仕上 FINISH | 備考 REMARKS           |

|                          |  |                     |  |                 |  |   |  |
|--------------------------|--|---------------------|--|-----------------|--|---|--|
| 仕様書 (SPECIFICATION)      |  | 第1版 (ORIGINAL DATE) |  | 尺度 (SCALE)      |  | シリーズ (SERIES)                                 |  |
| JACS-10580<br>JAHL-10580 |  | 14/APR/2011         |  | 1:5             |  | ST1   |  |
| 一般公差 (GENERAL TOLERANCE) |  | 製図 DR.              |  | 名称 (TITLE)      |  | 日本航空電子工業株式会社                                  |  |
| 寸法 (DIMENSION)           |  | 担当 CHK.             |  | ST1W008S4TR2000 |  | JAE JAPAN AVIATION ELECTRONICS INDUSTRY, LTD. |  |
| 角度 (ANGLES)              |  | 査閲 APPD.            |  | 質量 (MASS)       |  | 図面番号 (DRAWING NO.)                            |  |
| . ± 0.8                  |  | M. SHIMADA          |  | ④               |  | SJ11745                                       |  |
| . × ± 0.4                |  | 承認 APPD.            |  |                 |  | 版数 (REV.)                                     |  |
| . × × ± 0.1              |  | a. Natori           |  |                 |  | 1   |  |
| . × × × ±                |  |                     |  |                 |  |   |  |

DOF-C-212F (05.08)



S/W

# Mouser Electronics

Authorized Distributor

Click to View Pricing, Inventory, Delivery & Lifecycle Information:

[JAE Electronics:](#)

[ST1W008S4TR2000](#)

Компания «Life Electronics» занимается поставками электронных компонентов импортного и отечественного производства от производителей и со складов крупных дистрибьюторов Европы, Америки и Азии.

С конца 2013 года компания активно расширяет линейку поставок компонентов по направлению коаксиальный кабель, кварцевые генераторы и конденсаторы (керамические, пленочные, электролитические), за счёт заключения дистрибьюторских договоров

Мы предлагаем:

- Конкурентоспособные цены и скидки постоянным клиентам.
- Специальные условия для постоянных клиентов.
- Подбор аналогов.
- Поставку компонентов в любых объемах, удовлетворяющих вашим потребностям.
- Приемлемые сроки поставки, возможна ускоренная поставка.
- Доставку товара в любую точку России и стран СНГ.
- Комплексную поставку.
- Работу по проектам и поставку образцов.
- Формирование склада под заказчика.
- Сертификаты соответствия на поставляемую продукцию (по желанию клиента).
- Тестирование поставляемой продукции.
- Поставку компонентов, требующих военную и космическую приемку.
- Входной контроль качества.
- Наличие сертификата ISO.

В составе нашей компании организован Конструкторский отдел, призванный помогать разработчикам, и инженерам.

Конструкторский отдел помогает осуществить:

- Регистрацию проекта у производителя компонентов.
- Техническую поддержку проекта.
- Защиту от снятия компонента с производства.
- Оценку стоимости проекта по компонентам.
- Изготовление тестовой платы монтаж и пусконаладочные работы.



Тел: +7 (812) 336 43 04 (многоканальный)

Email: [org@lifeelectronics.ru](mailto:org@lifeelectronics.ru)