

THIS DRAWING IS UNPUBLISHED. RELEASED FOR PUBLICATION. ALL RIGHTS RESERVED.

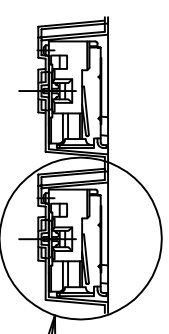
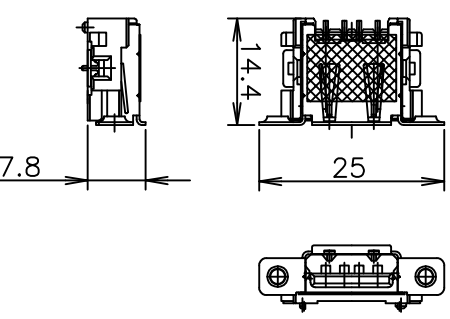
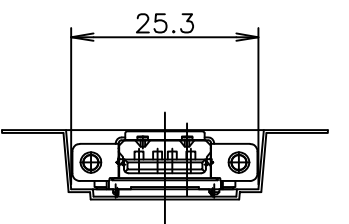
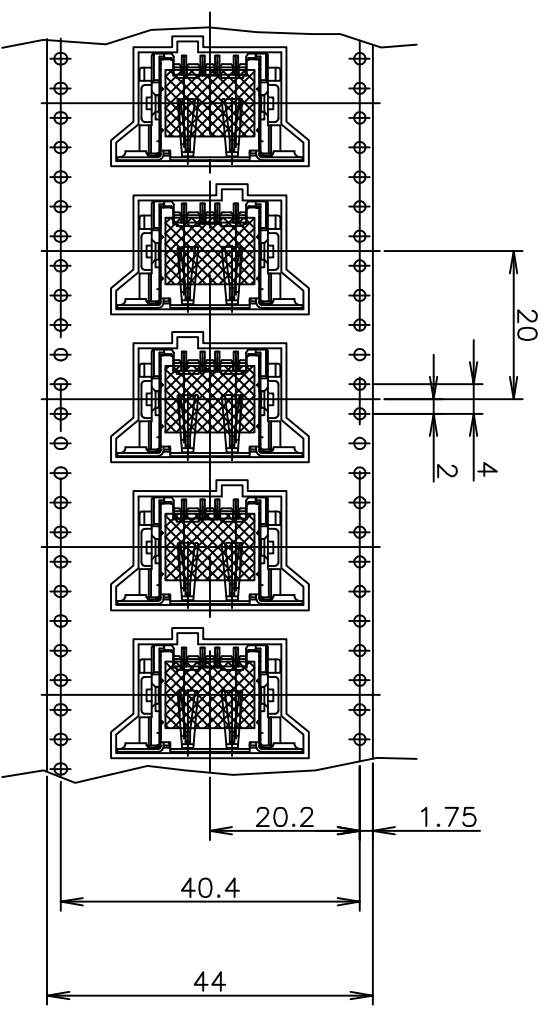
© COPYRIGHT BY TYCO ELECTRONICS CORPORATION.

Loc J DIST -

REVISIONS

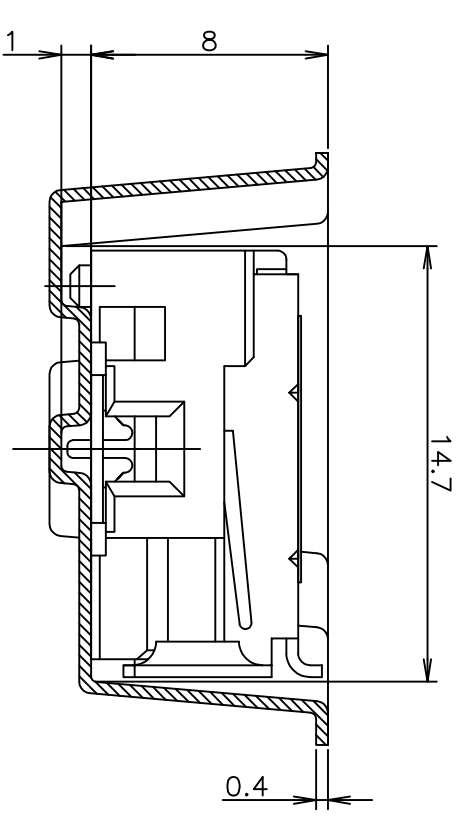
P	LTR	DESCRIPTION	DATE	DWN	APVD
A		RELEASED ECR-07-023898	09OCT07	T.Z	S.Y

DIRECTION OFF TOP OF REEL

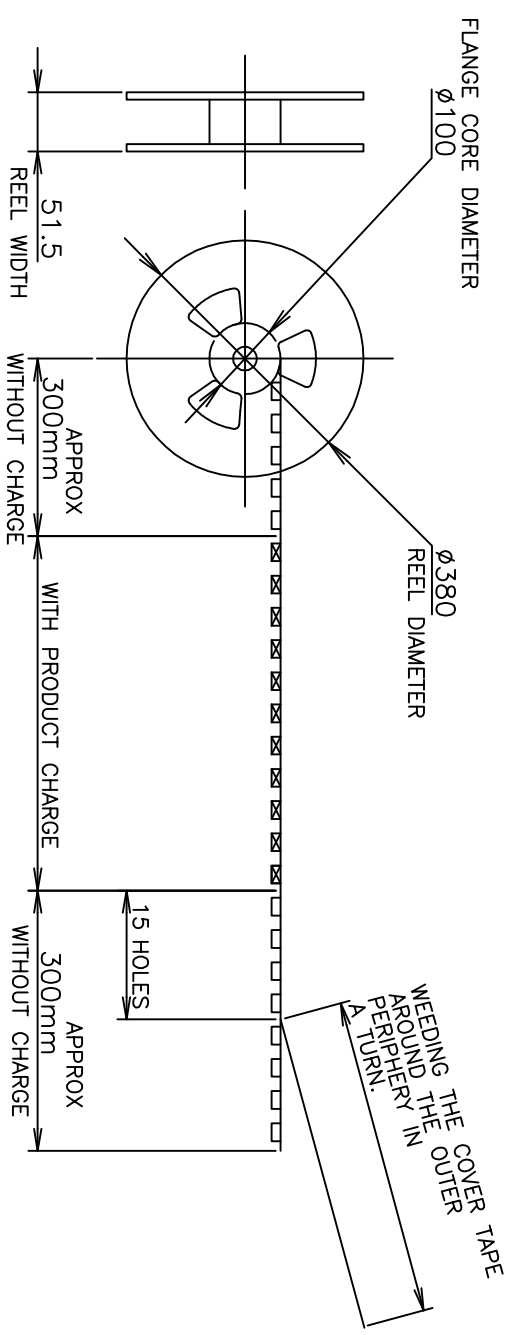


SEE DETAIL A

CONNECTOR DETAIL

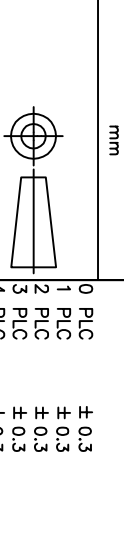


DETAIL A (SCALE 4:1)



THIS DRAWING IS A CONTROLLED DOCUMENT.

DIMENSIONS: mm



TOLERANCES UNLESS OTHERWISE SPECIFIED:

0	PLC	± 0.3
1	PLC	± 0.3
2	PLC	± 0.3
3	PLC	± 0.3
4	PLC ANGLES	± 0.3
		± 5°

HOUSING COLOR	QTY	POS	EMBOSS P/N	PART NO.
BLACK	350	4	1-912070-8	5353928-2
WHITE	350	4	1-912070-8	5353928-1

DWN G. ZHANG 24MAR06
 CHK S. YAO 24MAR06
 APVD J. QU 24MAR06
 PRODUCT SPEC
 APPLICATION SPEC
 WEIGHT
 CUSTOMER DRAWING

Tyco Electronics
 Tyco Electronics AMP K.K.
 Kawasaki, Japan

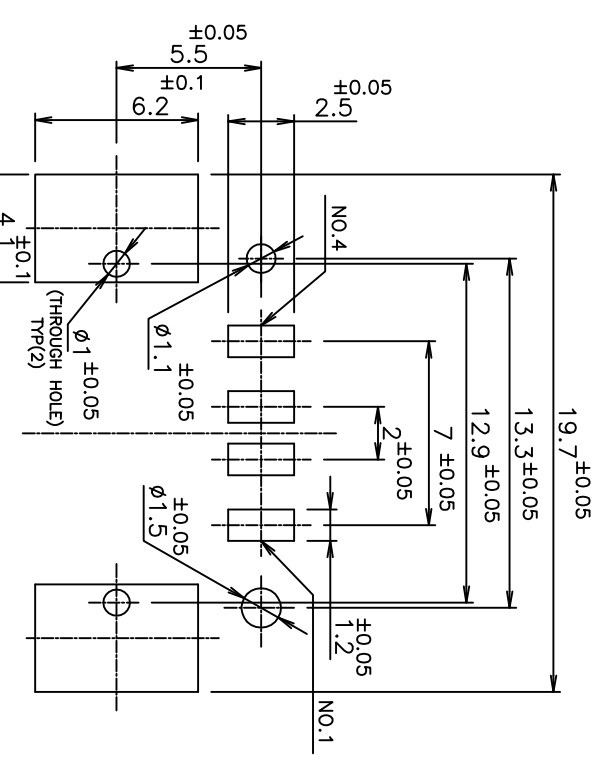
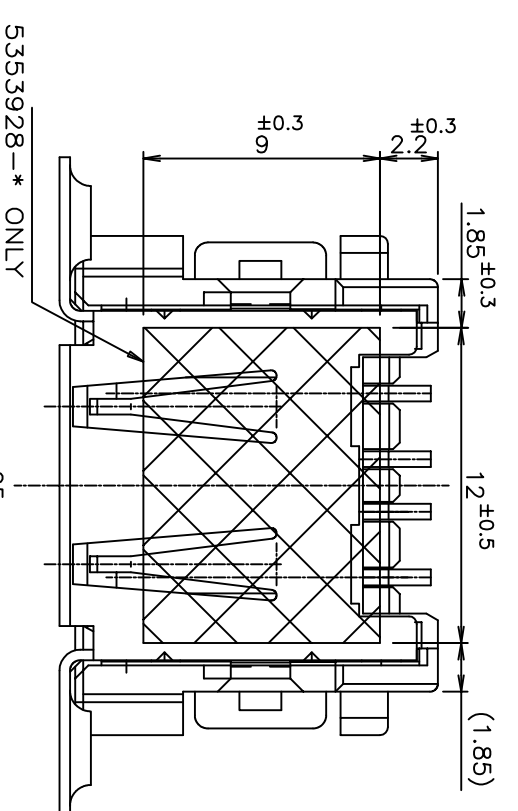
EMBOSS ASSY
 REVERSE TYPE USB CONN. REC.
 WITH COVER TYPE

SIZE A3 CAGE CODE 00779 DRAWING NO. 5353928
 SCALE 1:1 SHEET 1 OF 2 REV A

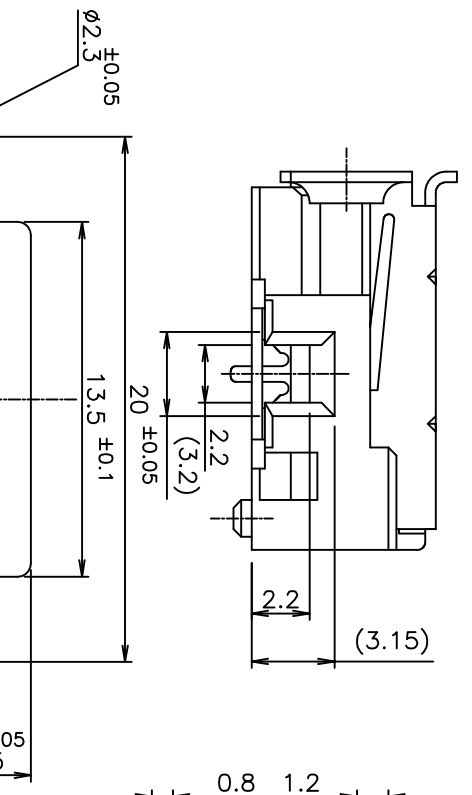
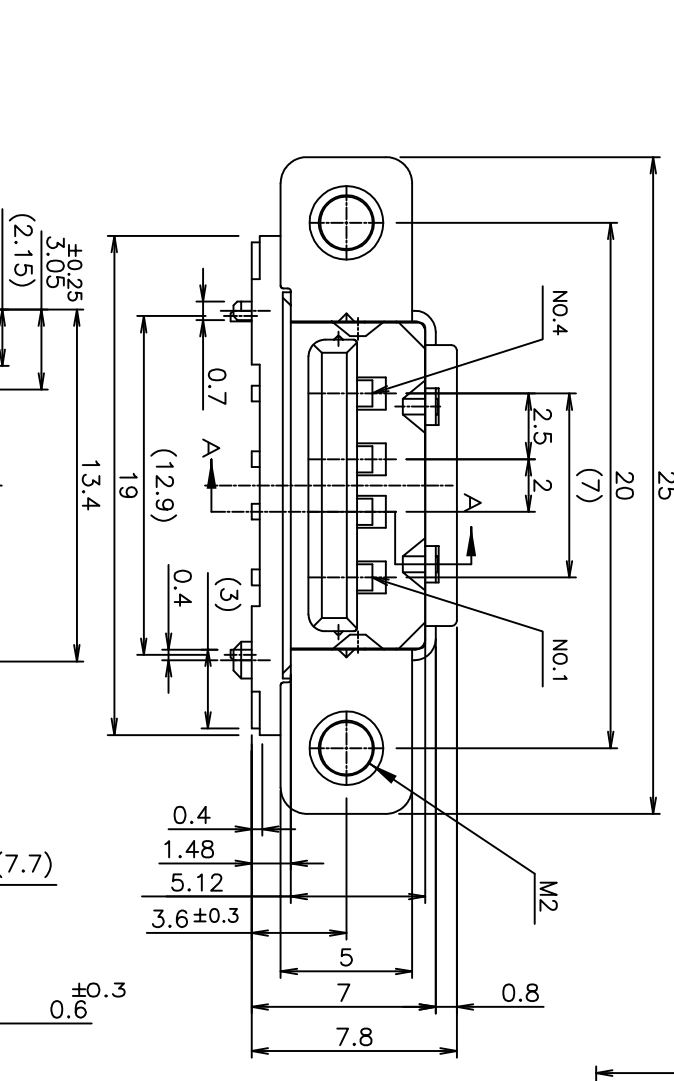
THIS DRAWING IS UNPUBLISHED.
COPYRIGHT - BY TYCO ELECTRONICS CORPORATION. ALL RIGHTS RESERVED.

RELEASED FOR PUBLICATION

LOC	DIST	P	LTR	REVISIONS	DESCRIPTION	DATE	DMN	APVD
J	-	-	-	SEE SHEET 1				

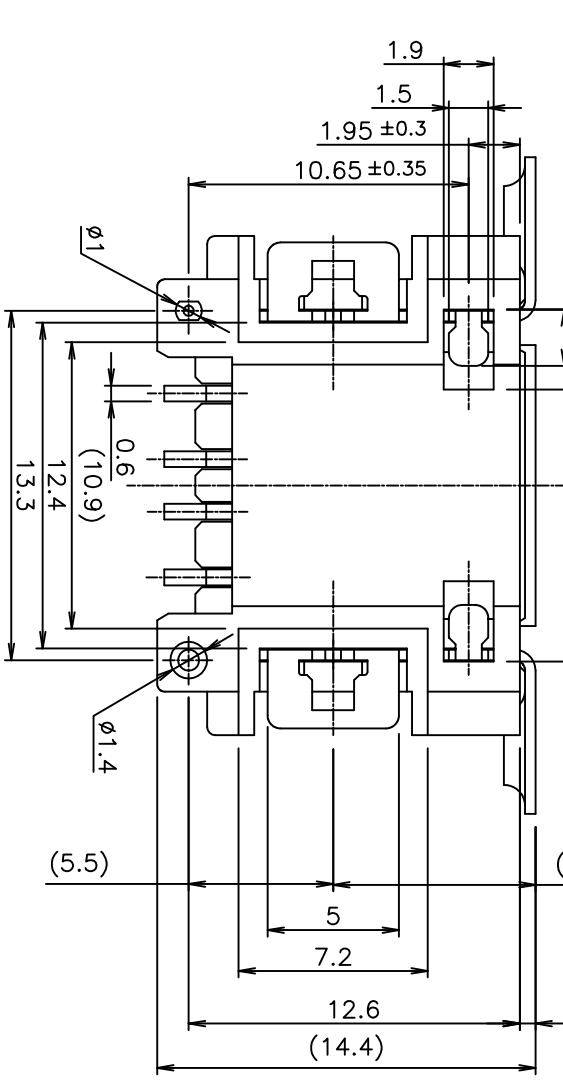


REFERENCE DIMENSION OF P.C. BOARD (MOUNTING SIDE)



SECTION A-A

REFERENCE PANEL DIMENSION



THIS DRAWING IS A CONTROLLED DOCUMENT.

DIMENSIONS: mm

TOLERANCES UNLESS OTHERWISE SPECIFIED:

0 PLC	± 0.3
1 PLC	± 0.3
2 PLC	± 0.3
3 PLC	± 0.3
4 PLC	± 0.3
ANGLES	± 5°

MATERIAL FINISH

DMN G. ZHANG 24MAR06

CHK S. YAO 24MAR06

APVD J. QU 24MAR06

PRODUCT SPEC

APPLICATION SPEC

WEIGHT

BLACK	WITH TAPE	5353928-2
WHITE	WITH TAPE	5353928-1
HOUSING COLOR	REMARKS	PART NO.

TYCO ELECTRONICS
Kawasaki, Japan

EMBOSS ASSY
REVERSE TYPE USB CONN. REC.
WITH COVER TYPE

SIZE A3

CAGE CODE 5353928

SCALE 1:1 SHEET 2 OF 2 REV A

Компания «Life Electronics» занимается поставками электронных компонентов импортного и отечественного производства от производителей и со складов крупных дистрибьюторов Европы, Америки и Азии.

С конца 2013 года компания активно расширяет линейку поставок компонентов по направлению коаксиальный кабель, кварцевые генераторы и конденсаторы (керамические, пленочные, электролитические), за счёт заключения дистрибьюторских договоров

Мы предлагаем:

- Конкурентоспособные цены и скидки постоянным клиентам.
- Специальные условия для постоянных клиентов.
- Подбор аналогов.
- Поставку компонентов в любых объемах, удовлетворяющих вашим потребностям.
- Приемлемые сроки поставки, возможна ускоренная поставка.
- Доставку товара в любую точку России и стран СНГ.
- Комплексную поставку.
- Работу по проектам и поставку образцов.
- Формирование склада под заказчика.
- Сертификаты соответствия на поставляемую продукцию (по желанию клиента).
- Тестирование поставляемой продукции.
- Поставку компонентов, требующих военную и космическую приемку.
- Входной контроль качества.
- Наличие сертификата ISO.

В составе нашей компании организован Конструкторский отдел, призванный помогать разработчикам, и инженерам.

Конструкторский отдел помогает осуществить:

- Регистрацию проекта у производителя компонентов.
- Техническую поддержку проекта.
- Защиту от снятия компонента с производства.
- Оценку стоимости проекта по компонентам.
- Изготовление тестовой платы монтаж и пусконаладочные работы.



Тел: +7 (812) 336 43 04 (многоканальный)

Email: org@lifeelectronics.ru