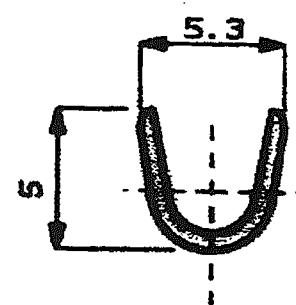
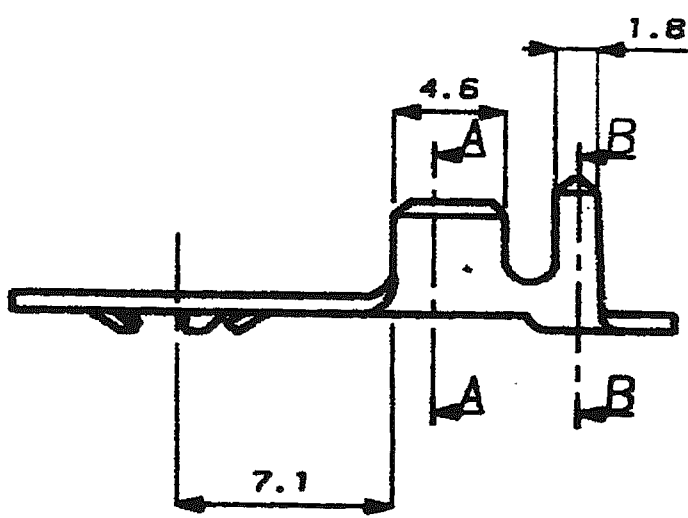
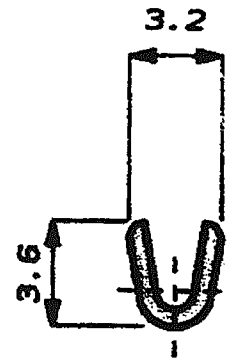
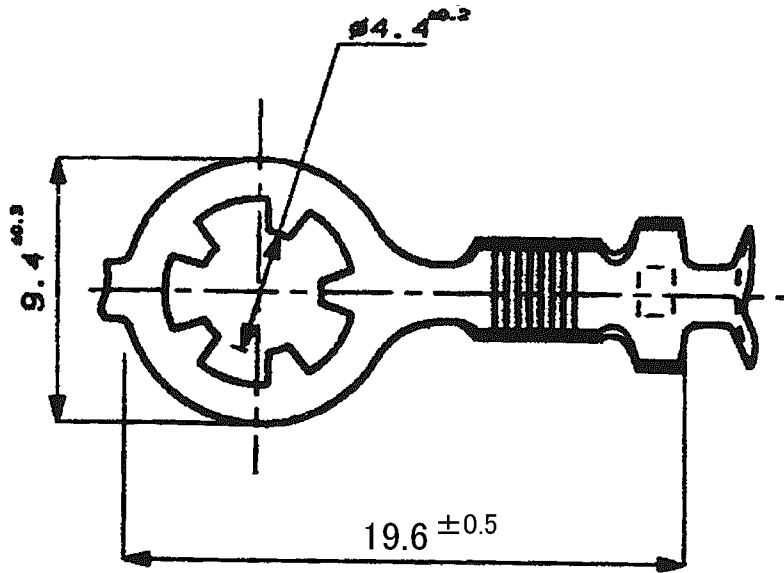


LOC J	DIST —	REVISONS 変更			
P	LTR	DESCRIPTION	DATE	DWN	APVD
	01	REDRAWN WITH CHANGE FJD0-0020-05	17JAN2005	Y.Y	N.Y



THIS DRAWING IS UNPUBLISHED.
 ALL RIGHTS RESERVED.
 © COPYRIGHT BY TYCO ELECTRONICS CORPORATION.

DIMENSIONS: 单位: 毫米 mm		DWN N.YAMASAKI 17JAN2005	MATERIAL 材料 冷間圧延鋼	把合電線切断面積 AWG #22-#16	被覆外径 Φ 2.54-Φ 3.55
TOLERANCES UNLESS OTHERWISE SPECIFIED: 一般公差 ± 0.4	CHK N.YAMASAKI 17JAN2005	APVD S.MANABE 17JAN2005	Tyco Electronics AMP K.K. Kawasaki, Japan	FINISH 仕上 錫めっき	
	PRODUCT SPEC 製品規格 —			NAME 名称 RING TERMINAL	
APPLICATION SPEC 取付適用規格 —	WEIGHT	SIZE A4	CAGE CODE 00779	DRAWING NO 番号 C-173636	RESTRICTED TO —
CUSTOMER DRAWING			SCALE 尺度 4-1	SHEET 1 OF 1	REV 01

Компания «Life Electronics» занимается поставками электронных компонентов импортного и отечественного производства от производителей и со складов крупных дистрибьюторов Европы, Америки и Азии.

С конца 2013 года компания активно расширяет линейку поставок компонентов по направлению коаксиальный кабель, кварцевые генераторы и конденсаторы (керамические, пленочные, электролитические), за счёт заключения дистрибьюторских договоров

Мы предлагаем:

- Конкурентоспособные цены и скидки постоянным клиентам.
- Специальные условия для постоянных клиентов.
- Подбор аналогов.
- Поставку компонентов в любых объемах, удовлетворяющих вашим потребностям.
- Приемлемые сроки поставки, возможна ускоренная поставка.
- Доставку товара в любую точку России и стран СНГ.
- Комплексную поставку.
- Работу по проектам и поставку образцов.
- Формирование склада под заказчика.
- Сертификаты соответствия на поставляемую продукцию (по желанию клиента).
- Тестирование поставляемой продукции.
- Поставку компонентов, требующих военную и космическую приемку.
- Входной контроль качества.
- Наличие сертификата ISO.

В составе нашей компании организован Конструкторский отдел, призванный помогать разработчикам, и инженерам.

Конструкторский отдел помогает осуществить:

- Регистрацию проекта у производителя компонентов.
- Техническую поддержку проекта.
- Защиту от снятия компонента с производства.
- Оценку стоимости проекта по компонентам.
- Изготовление тестовой платы монтаж и пусконаладочные работы.



Тел: +7 (812) 336 43 04 (многоканальный)
Email: org@lifeelectronics.ru