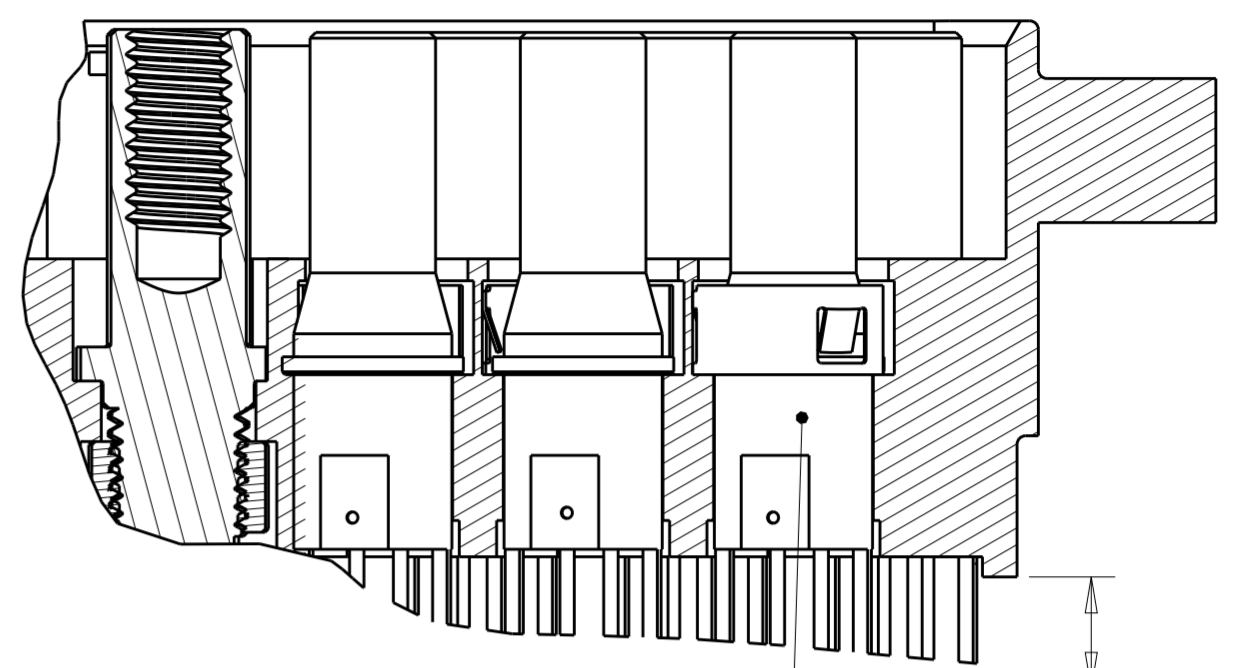
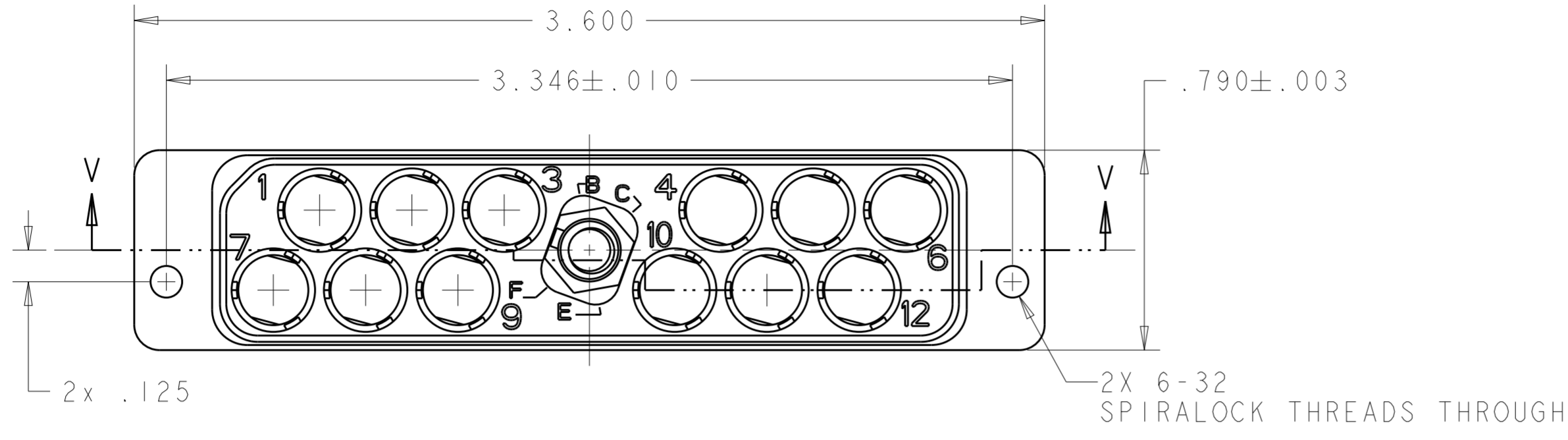
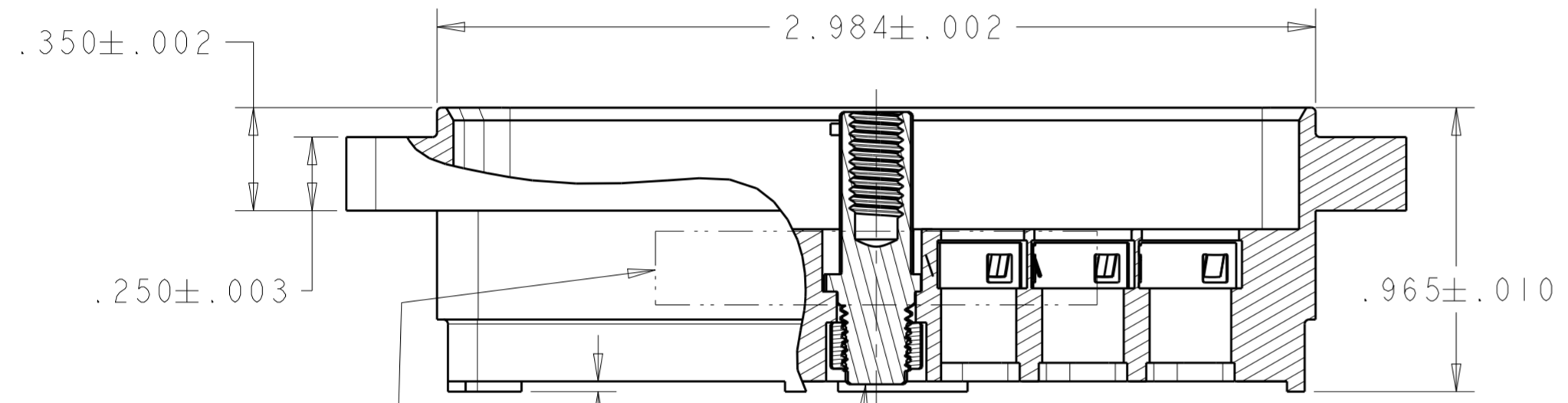


THIS DRAWING IS UNPUBLISHED. RELEASED FOR PUBLICATION 20  
 © COPYRIGHT 20 BY - ALL RIGHTS RESERVED.

REVISIONS					
P	LTR	DESCRIPTION	DATE	DWN	APVD
E		REV PER ECO 17-015222	20OCT2017	CT	OC



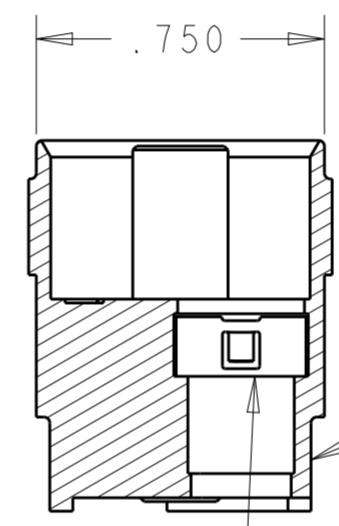
FR/FR QUADRAX PIN ASSY  
 12 REQD, NOT INCLUDED,  
 MUST BE ORDERED SEPARATELY;  
 SEE DRAWING 1445626; VARIOUS  
 TAIL LENGTHS ARE AVAILABLE



TE LOGO, TE PART NUMBER,  
 AND DATE CODE MARKED  
 APPROX AS SHOWN ON  
 NEAR OR FAR SIDE

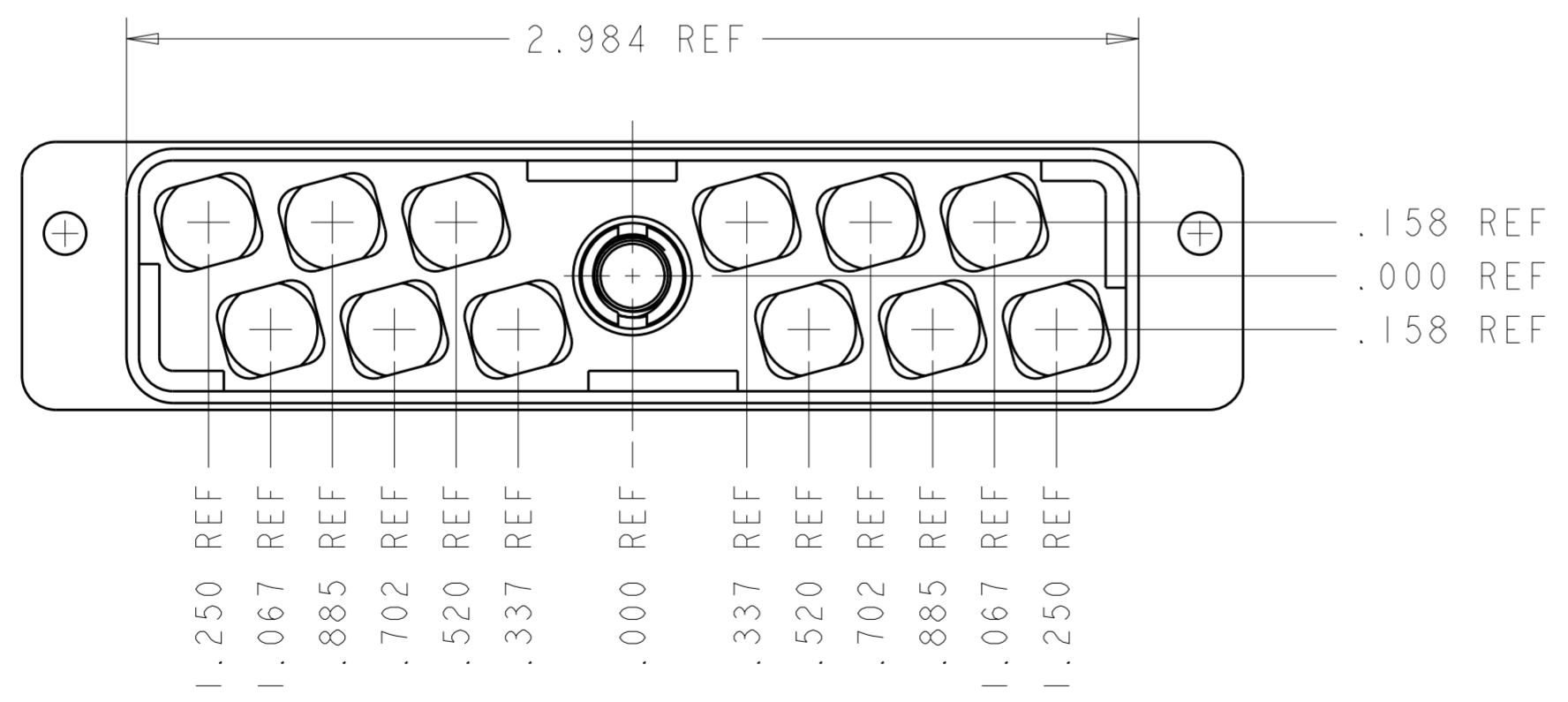
2X REF  
 JACK POST ASSY  
 SIMILAR TO BACC65AG  
 (NOT INCLUDED ON -1)  
 FLAT PLZLN W/ 1604798-2

SECTION V-V



RECEPTACLE SHELL  
 MATL: ALUMINUM ALLOY  
 FINISH: ELECTROLESS  
 NICKEL

RETENTION CLIP, 12 REQD  
 MATL: STAINLESS STEEL  
 FINISH: PLATED SILVER



REFERENCE APPLICATION SPEC.  
 FOR RECOMMENDED BOARD LAYOUT

D	DUST COVER INCLUDED SEE SHT 2	WITH JACKPOST (FLAT POLARIZATION)	1604798-5
C	DUST COVER INCLUDED SEE SHT 2	WITH JACKPOST (FLAT POLARIZATION)	1604798-4
B	DUST COVER INCLUDED SEE SHT 2	WITH JACKPOST (FLAT POLARIZATION)	1604798-3
A	DUST COVER INCLUDED; SEE SHT 2	WITH JACKPOST (FLAT POLARIZATION)	1604798-2
-	DUST COVER NOT INCLUDED	WITHOUT JACKPOST	1604798-1
JACKPOST POLARIZATION CODE	DUST COVER P/N 1604996-1	DESCRIPTION	PART NO.

THIS DRAWING IS A CONTROLLED DOCUMENT.

DWN: 25 JUNE 2004 Brent D. Yohn  
 CHK: 25 JUNE 2004 W. H. BERNHART  
 APVD: 25 JUNE 2004 W. H. BERNHART

TE Connectivity

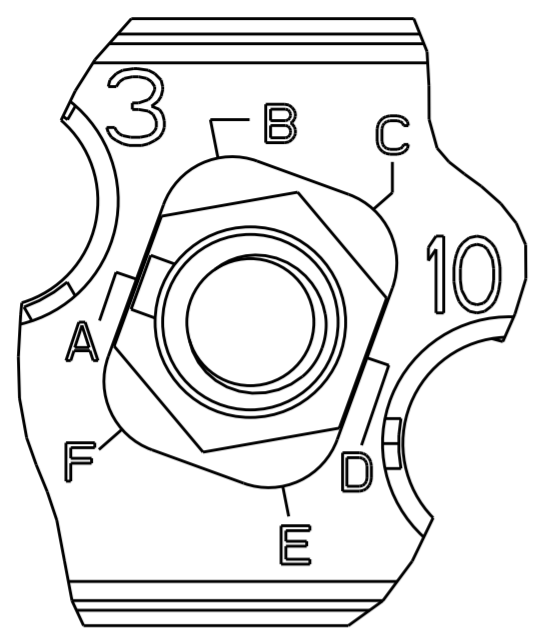
NAME: ASSEMBLY, RECEPTACLE, QUADRAX, PWB MOUNT, FR/FR, 12 POSN

SIZE: A2 CAGE CODE: 200779 DRAWING NO: 1604798

SCALE: 2:1 SHEET 1 OF 2 REV E

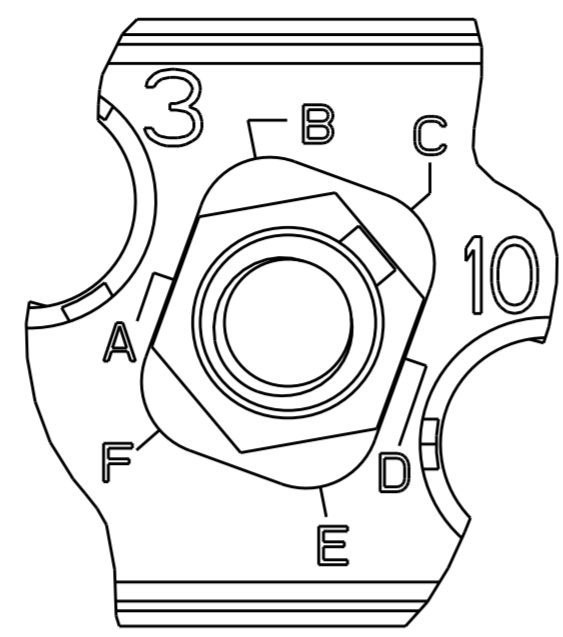
THIS DRAWING IS UNPUBLISHED. RELEASED FOR PUBLICATION 20  
 © COPYRIGHT 20 BY - ALL RIGHTS RESERVED.

REVISIONS				
P	LTR	DESCRIPTION	DATE	APVD
-		SEE SHEET 1	-	-



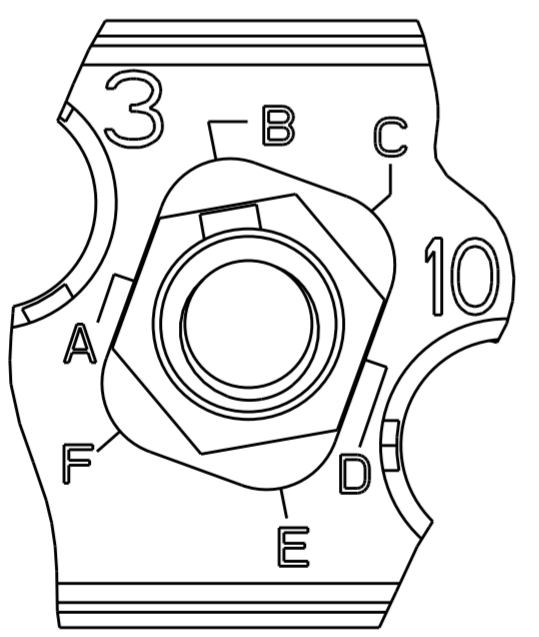
**1604798-2  
 PLZN CODE A  
 (FLAT PLZN)**

(PLZN CODES, A THRU F,  
 SHOWN FOR REF ONLY; MARKING  
 ON SHELL WILL ONLY SHOW  
 CODES B,C,E AND F)



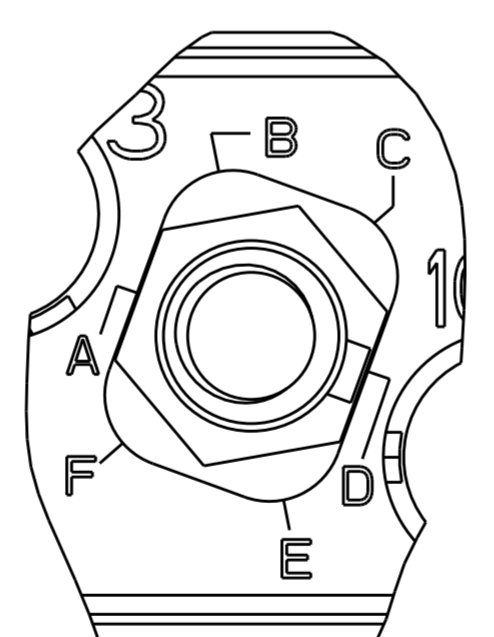
**1604798-4  
 PLZN CODE C  
 (FLAT PLZN)**

(PLZN CODES, A THRU F,  
 SHOWN FOR REF ONLY; MARKING  
 ON SHELL WILL ONLY SHOW  
 CODES B,C,E AND F)



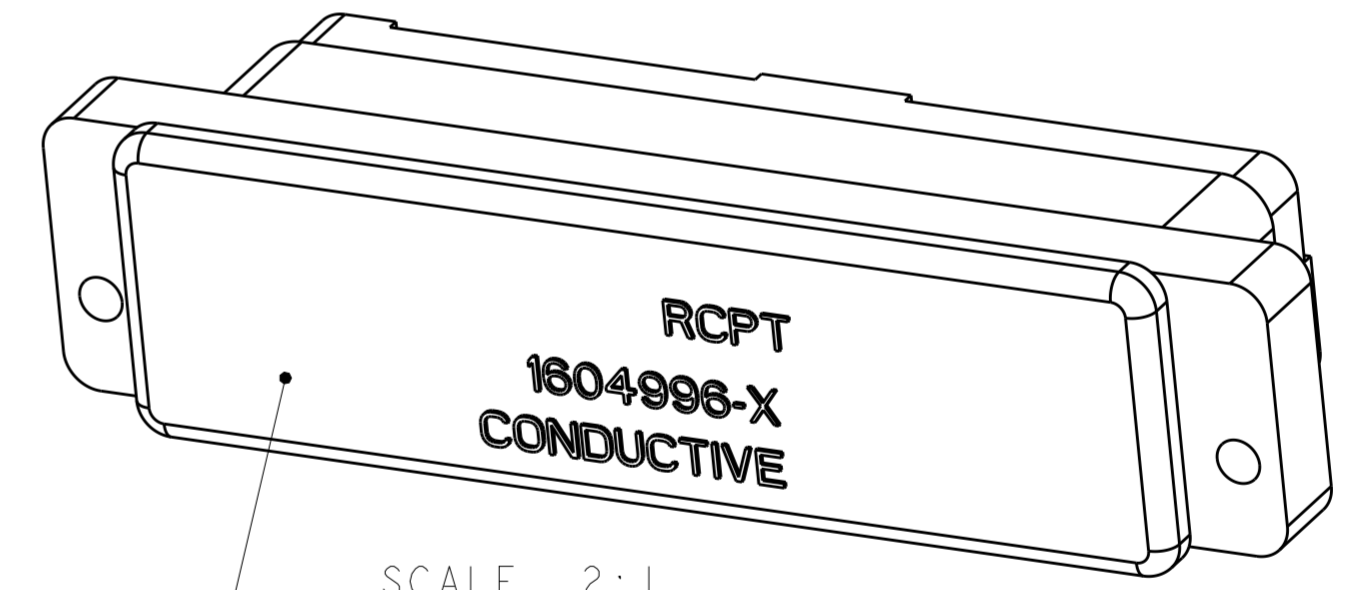
**1604798-3  
 PLZN CODE B  
 (FLAT PLZN)**

(PLZN CODES, A THRU F,  
 SHOWN FOR REF ONLY; MARKING  
 ON SHELL WILL ONLY SHOW  
 CODES B,C,E AND F)



**1604798-5  
 PLZN CODE D  
 (FLAT PLZN)**

(PLZN CODES, A THRU F,  
 SHOWN FOR REF ONLY; MARKING  
 ON SHELL WILL ONLY SHOW  
 CODES B,C,E AND F)



ESD DUST COVER; PART NUMBER 1604996-1  
 INCLUDED WITH ASSY PART NUMBER  
 1604798-2, -3 AND -4

**SHOWN WITH DUST COVER**

THIS DRAWING IS A CONTROLLED DOCUMENT.		DWN Brent D. Yohn 25 JUNE 2004	<b>STE</b> TE Connectivity	
DIMENSIONS: IN		CHK W. H. BERNHART 25 JUNE 2004		
TOLERANCES UNLESS OTHERWISE SPECIFIED: 0 PLC ± 1 PLC ± 2 PLC ± 3 PLC ± 4 PLC ± ANGLES ± FINISH		APVD W. H. BERNHART 25 JUNE 2004	NAME ASSEMBLY, RECEPTACLE, QUADRAX, PWB MOUNT, FR/FR, 12 POSN	
MATERIAL -		PRODUCT SPEC -	APPLICATION SPEC -	RESTRICTED TO -
		WEIGHT -	SIZE A200779	CAGE CODE C-1604798
		CUSTOMER DRAWING	SCALE 2:1	SHEET 2 OF 2
			REV E	

Компания «Life Electronics» занимается поставками электронных компонентов импортного и отечественного производства от производителей и со складов крупных дистрибьюторов Европы, Америки и Азии.

С конца 2013 года компания активно расширяет линейку поставок компонентов по направлению коаксиальный кабель, кварцевые генераторы и конденсаторы (керамические, пленочные, электролитические), за счёт заключения дистрибьюторских договоров

Мы предлагаем:

- Конкуренспособные цены и скидки постоянным клиентам.
- Специальные условия для постоянных клиентов.
- Подбор аналогов.
- Поставку компонентов в любых объемах, удовлетворяющих вашим потребностям.
- Приемлемые сроки поставки, возможна ускоренная поставка.
- Доставку товара в любую точку России и стран СНГ.
- Комплексную поставку.
- Работу по проектам и поставку образцов.
- Формирование склада под заказчика.
- Сертификаты соответствия на поставляемую продукцию (по желанию клиента).
- Тестирование поставляемой продукции.
- Поставку компонентов, требующих военную и космическую приемку.
- Входной контроль качества.
- Наличие сертификата ISO.

В составе нашей компании организован Конструкторский отдел, призванный помогать разработчикам, и инженерам.

Конструкторский отдел помогает осуществить:

- Регистрацию проекта у производителя компонентов.
- Техническую поддержку проекта.
- Защиту от снятия компонента с производства.
- Оценку стоимости проекта по компонентам.
- Изготовление тестовой платы монтаж и пусконаладочные работы.



Тел: +7 (812) 336 43 04 (многоканальный)

Email: [org@lifeelectronics.ru](mailto:org@lifeelectronics.ru)