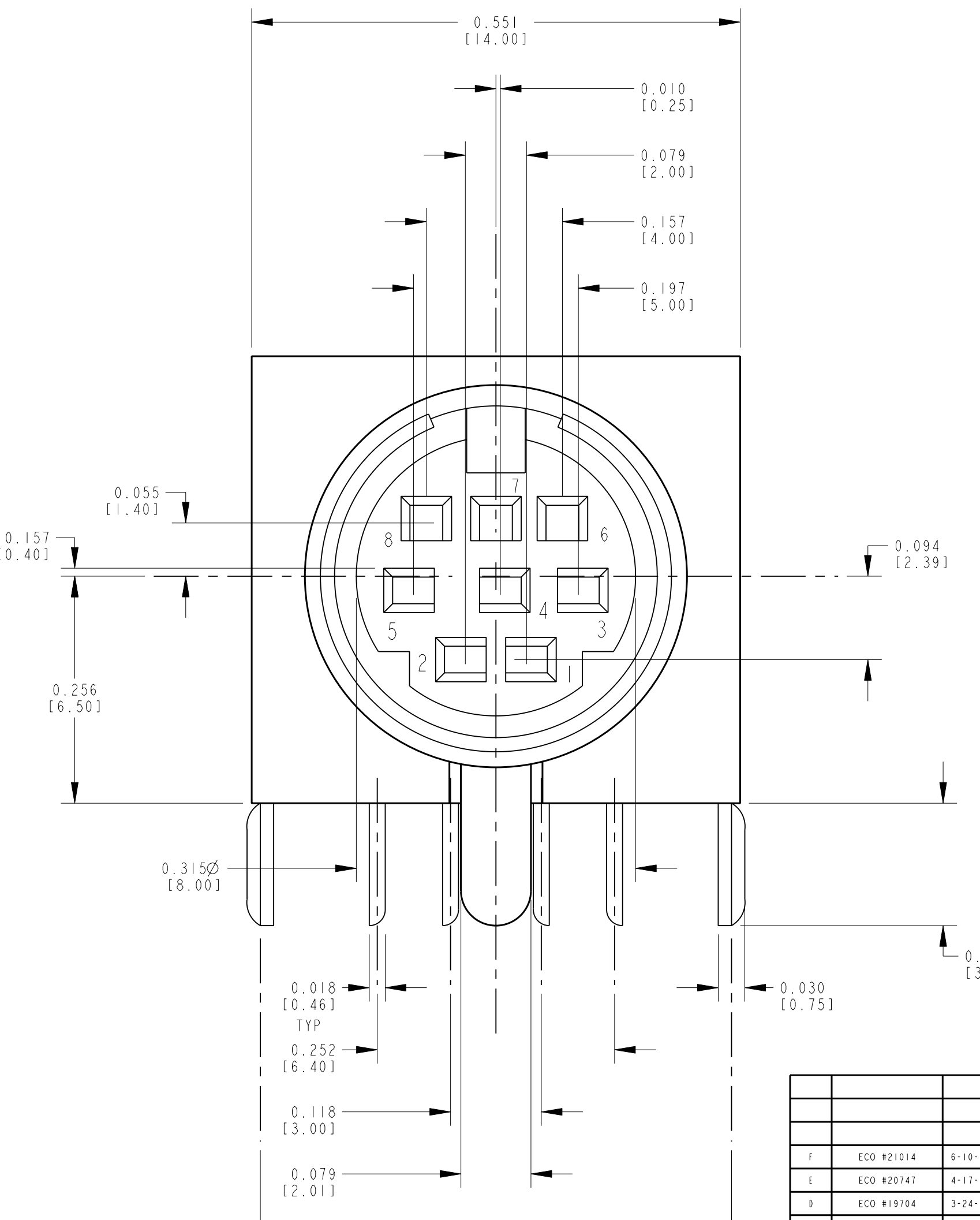
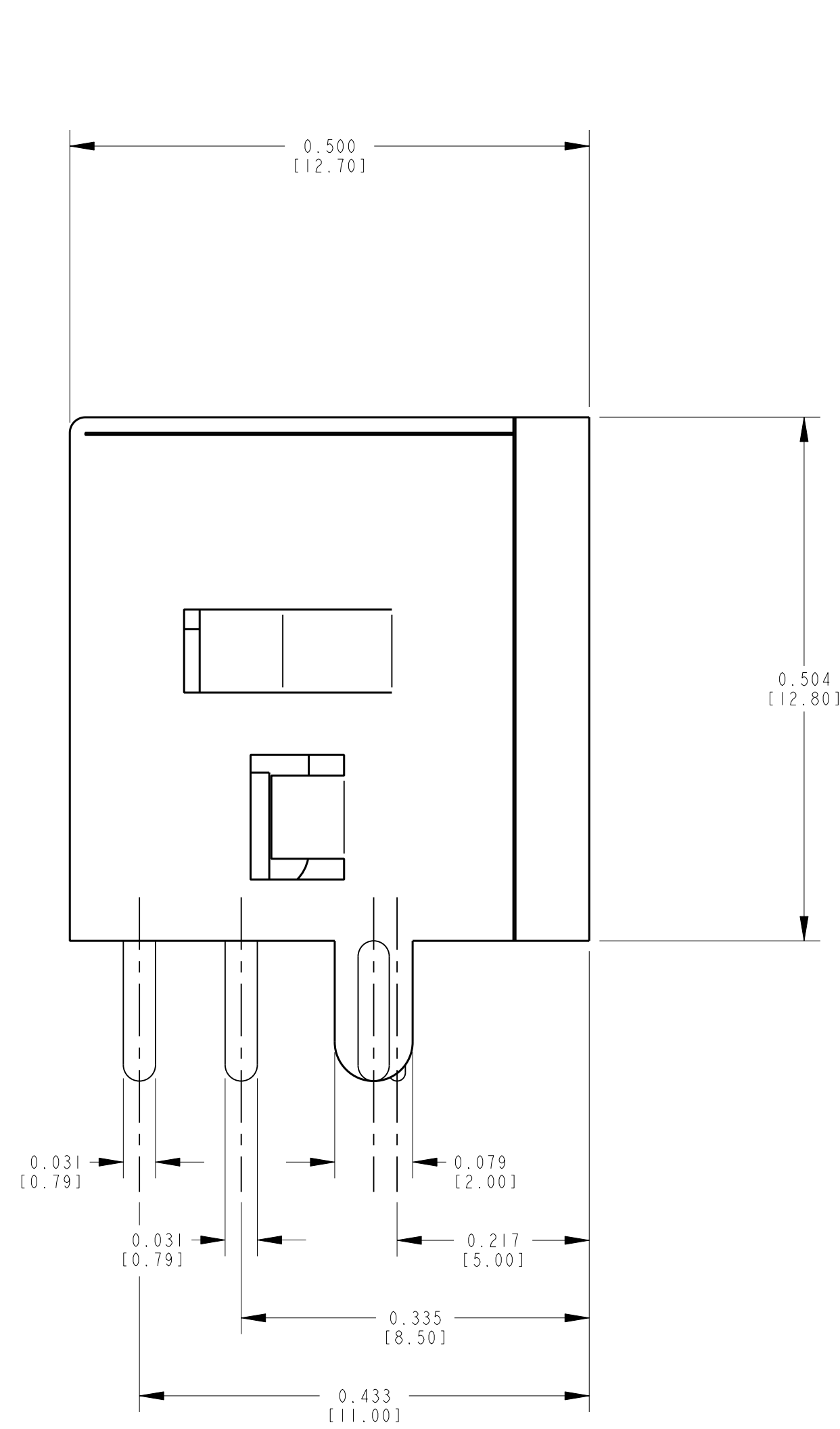


SWITCHCRAFT CATALOG PART NUMBER

SILVER PLATED CONTACT	S-MD3FRA111	SILVER PLATED CONTACT	S-MD4FRA111	SILVER PLATED CONTACT	S-MD5FRA111	SILVER PLATED CONTACT	S-MD6FRA111	SILVER PLATED CONTACT	S-MD7FRA111	SILVER PLATED CONTACT	S-MD8FRA111
<p>FRONT FACE OF CONTACTS</p>		<p>FRONT FACE OF CONTACTS</p>		<p>FRONT FACE OF CONTACTS</p>		<p>FRONT FACE OF CONTACTS</p>		<p>FRONT FACE OF CONTACTS</p>		<p>FRONT FACE OF CONTACTS</p>	
<p>RECOMMENDED P.C. BOARD LAYOUT (SOLDER SIDE) SCALE: 1:1.375</p>		<p>RECOMMENDED P.C. BOARD LAYOUT (SOLDER SIDE) SCALE: 1:1.375</p>		<p>RECOMMENDED P.C. BOARD LAYOUT (SOLDER SIDE) SCALE: 1:1.375</p>		<p>RECOMMENDED P.C. BOARD LAYOUT (SOLDER SIDE) SCALE: 1:1.375</p>		<p>RECOMMENDED P.C. BOARD LAYOUT (SOLDER SIDE) SCALE: 1:1.375</p>		<p>RECOMMENDED P.C. BOARD LAYOUT (SOLDER SIDE) SCALE: 1:1.375</p>	



**CURRENT CARRYING CAPACITY**

1A, 100V AC
2A, 12V DC
INSULATION RESISTANCE: 50M $\Omega$ MIN
DIELECTRIC STRENGTH: 250V DC/1 MINUTE
CONTACT RESISTANCE: 30m $\Omega$ MAX I
INSERTION FORCE: 0.8-5 KG / 1.76-11.1b
EXTRACTION FORCE: 0.8-4 KG / 1.76-8.81b

**CUSTOMER DRAWING**  
CAD/CAM DWG. NO. SMD3-SMD8FRA111\_CD  
SHEET 1 OF 1

STAR SYMBOL DENOTES CRITICAL DIMENSION. SEE SPC ENGINEERING STANDARD ES-0001. THIS DRAWING DESCRIBES A DESIGN CONSIDERED PROPRIETARY IN NATURE, DEVELOPED AND MANUFACTURED BY SWITCHCRAFT INC. AND IS RELEASED ON A CONFIDENTIAL BASIS FOR IDENTIFICATION PURPOSE ONLY.

UNLESS OTHERWISE SPECIFIED				FINISH	MATERIAL
F	ECO #21014	6-10-96	DEA KS	SILVER PLATE	
E	ECO #20747	4-17-96	DEA KS		
D	ECO #19704	3-24-95	RC GHJ		
A	FIRST DRAW	9-7-90	SG EB		
ISSUE	CHANGE NO.	DATE	BY	APP'D	

1. ALL DIMENSIONS IN INCHES  
2. DECIMAL DIMENSIONS  $\pm$  .005  
3. FRACTIONAL DIMENSIONS  $\pm$  1/64  
4. ANGLES  $\pm$  1/2°  
5. ALL DIA'S CONCENTRIC WITHIN .005 T.I.R.  
6. REMOVE ALL BURRS  
7. MAKE NO DIMENSIONAL ALLOWANCES FOR APPLIED FINISHES, I.E., PLATING, PAINTING, ETC.  
8. HOLES ON THE SAME CENTERLINE MUST BE ALIGNED WITHIN  $\pm$ .002

REVISIONS

DATE	BY	APP'D
9-7-90	SG	EB

DO NOT SCALE DRAWING

FINISH	SILVER PLATE	MATERIAL	
SPEC. NO.		SPEC. NO.	
FIRST USED ON		SCALE	NTS
DATE DRAWN	9-7-90	BY	SG
CHK'D	EB	APP'D	DV
DATE	10-9-90	DATE	10-9-90
NAME	MINI DIN	PART NO.	SMD3/SMD8FRA111
ISSUE		ISSUE	F

Pro/Engineer CAD File ROUTING

# Mouser Electronics

Authorized Distributor

Click to View Pricing, Inventory, Delivery & Lifecycle Information:

[Switchcraft:](#)

[SMD3FRA111](#) [SMD4FRA111](#) [SMD5FRA111](#) [SMD6FRA111](#) [SMD7FRA111](#) [SMD8FRA111](#)

Компания «Life Electronics» занимается поставками электронных компонентов импортного и отечественного производства от производителей и со складов крупных дистрибьюторов Европы, Америки и Азии.

С конца 2013 года компания активно расширяет линейку поставок компонентов по направлению коаксиальный кабель, кварцевые генераторы и конденсаторы (керамические, пленочные, электролитические), за счёт заключения дистрибьюторских договоров

Мы предлагаем:

- Конкурентоспособные цены и скидки постоянным клиентам.
- Специальные условия для постоянных клиентов.
- Подбор аналогов.
- Поставку компонентов в любых объемах, удовлетворяющих вашим потребностям.
- Приемлемые сроки поставки, возможна ускоренная поставка.
- Доставку товара в любую точку России и стран СНГ.
- Комплексную поставку.
- Работу по проектам и поставку образцов.
- Формирование склада под заказчика.
- Сертификаты соответствия на поставляемую продукцию (по желанию клиента).
- Тестирование поставляемой продукции.
- Поставку компонентов, требующих военную и космическую приемку.
- Входной контроль качества.
- Наличие сертификата ISO.

В составе нашей компании организован Конструкторский отдел, призванный помогать разработчикам, и инженерам.

Конструкторский отдел помогает осуществить:

- Регистрацию проекта у производителя компонентов.
- Техническую поддержку проекта.
- Защиту от снятия компонента с производства.
- Оценку стоимости проекта по компонентам.
- Изготовление тестовой платы монтаж и пусконаладочные работы.



Тел: +7 (812) 336 43 04 (многоканальный)

Email: [org@lifeelectronics.ru](mailto:org@lifeelectronics.ru)