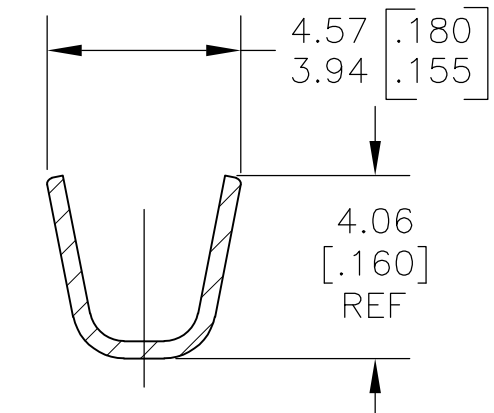
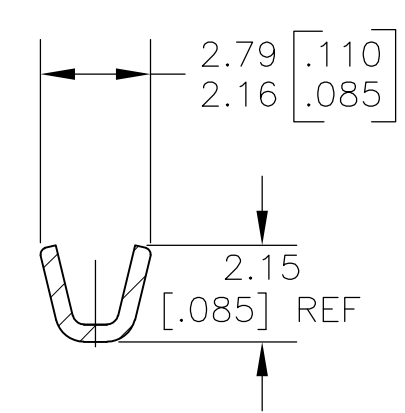
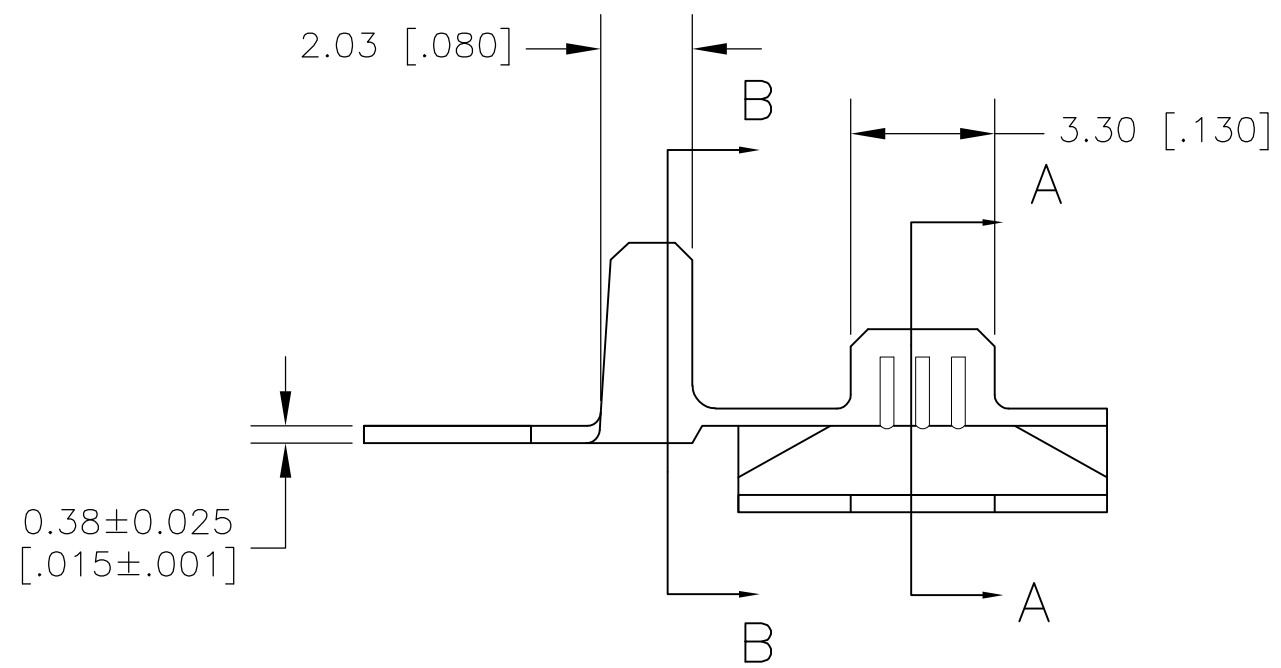
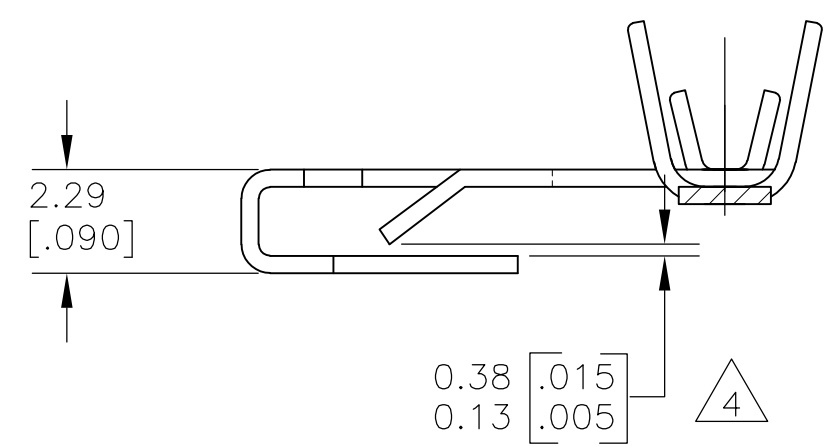
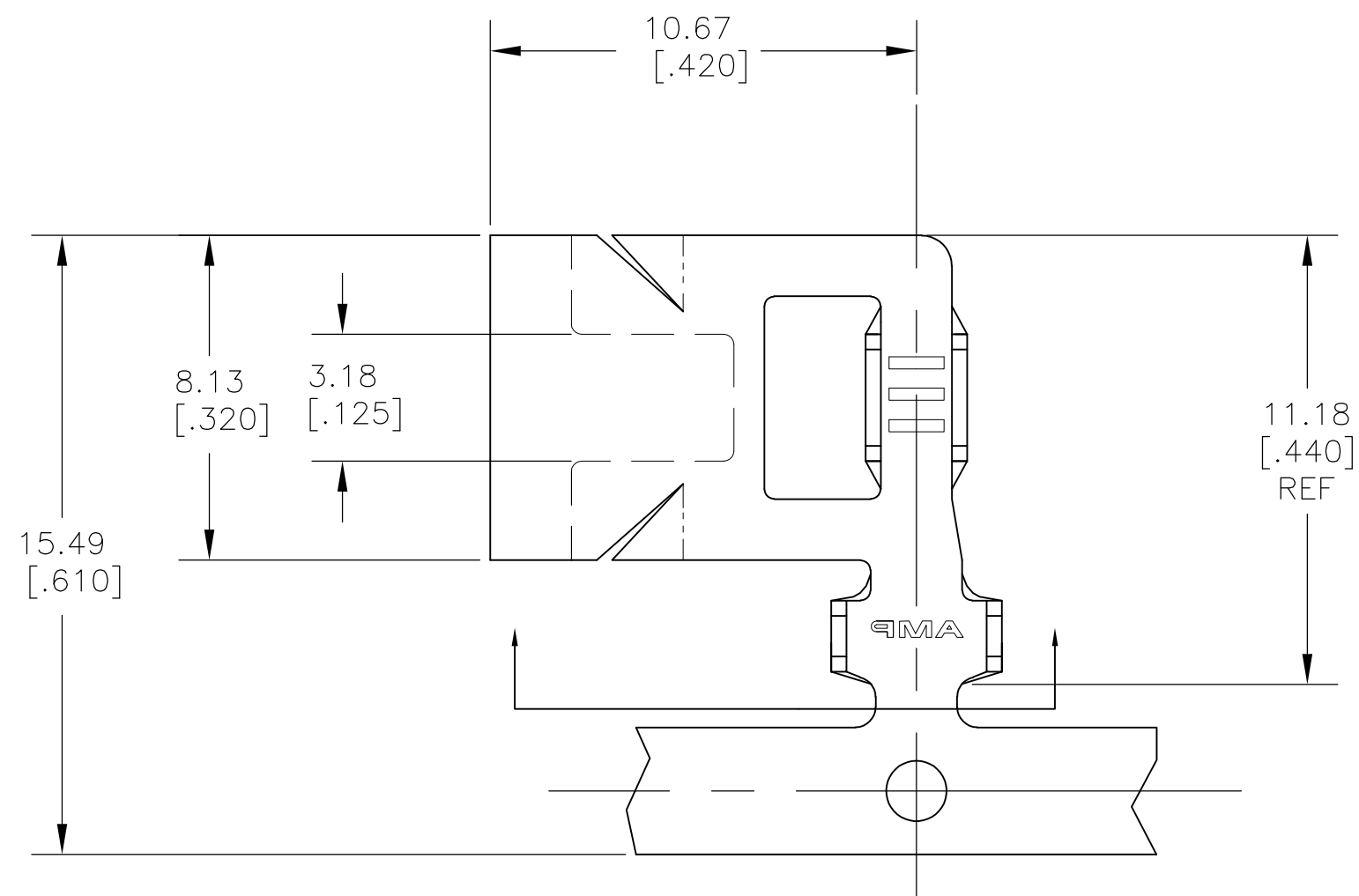


THIS DRAWING IS UNPUBLISHED. RELEASED FOR PUBLICATION
 © COPYRIGHT BY TYCO ELECTRONICS CORPORATION. ALL RIGHTS RESERVED.

LOC	DIST	REVISIONS			
P	LTR	DESCRIPTION	DATE	DWN	APVD
AF	50	A2	REV PER ECR 09-012372	01JUN09	JR DD

- 1 CONTINUOUS STRIP ON REELS
- 2 WIRE SIZE IS #24-#20 AWG
- 3 INSULATION RANGE IS 1.52-2.62 [.060-.103] DIA
- 4 MATES WITH 0.51-1.04 [.020-.041] THICK PANEL
- 5 PRELIMINARY - NOT FOR PRODUCTION
- 6 PREPRODUCTION - FASR REQUIRED



SECTION A-A SECTION B-B

FINISH	MATERIAL	PART NO
0.002032 [.000080] MIN TIN	HO4 PHOS BRONZE	5 1742778-3
0.002032 [.000080] MIN TIN	TEMP 2 CR STEEL	5 1742778-2
--	1/4 HARD UNS S30100 STAINLESS STEEL	6 1742778-1

THIS DRAWING IS A CONTROLLED DOCUMENT.		DWN jr ruth 28JAN09	Tyco Electronics Corporation Harrisburg, PA 17105-3608	
DIMENSIONS: MM [INCHES]		CHK DON DECKER 28JAN09	NAME -	
TOLERANCES UNLESS OTHERWISE SPECIFIED:		APVD DON DECKER 28JAN09	PRODUCT SPEC -	
0 PLC ± -		APPLICATION SPEC -	SIZE -	
1 PLC ± -		WEIGHT -	CAGE CODE 00779	
2 PLC ± 0.25 [.010]		CUSTOMER DRAWING	DRAWING NO 1742778	
3 PLC ± -		SCALE 6:1	SHEET 1 of 1	
4 PLC ± -			REV A2	
ANGLES ± 5°				
MATERIAL SEE TABLE	FINISH SEE TABLE			

Компания «Life Electronics» занимается поставками электронных компонентов импортного и отечественного производства от производителей и со складов крупных дистрибьюторов Европы, Америки и Азии.

С конца 2013 года компания активно расширяет линейку поставок компонентов по направлению коаксиальный кабель, кварцевые генераторы и конденсаторы (керамические, пленочные, электролитические), за счёт заключения дистрибьюторских договоров

Мы предлагаем:

- Конкурентоспособные цены и скидки постоянным клиентам.
- Специальные условия для постоянных клиентов.
- Подбор аналогов.
- Поставку компонентов в любых объемах, удовлетворяющих вашим потребностям.
- Приемлемые сроки поставки, возможна ускоренная поставка.
- Доставку товара в любую точку России и стран СНГ.
- Комплексную поставку.
- Работу по проектам и поставку образцов.
- Формирование склада под заказчика.
- Сертификаты соответствия на поставляемую продукцию (по желанию клиента).
- Тестирование поставляемой продукции.
- Поставку компонентов, требующих военную и космическую приемку.
- Входной контроль качества.
- Наличие сертификата ISO.

В составе нашей компании организован Конструкторский отдел, призванный помогать разработчикам, и инженерам.

Конструкторский отдел помогает осуществить:

- Регистрацию проекта у производителя компонентов.
- Техническую поддержку проекта.
- Защиту от снятия компонента с производства.
- Оценку стоимости проекта по компонентам.
- Изготовление тестовой платы монтаж и пусконаладочные работы.



Тел: +7 (812) 336 43 04 (многоканальный)
Email: org@lifeelectronics.ru