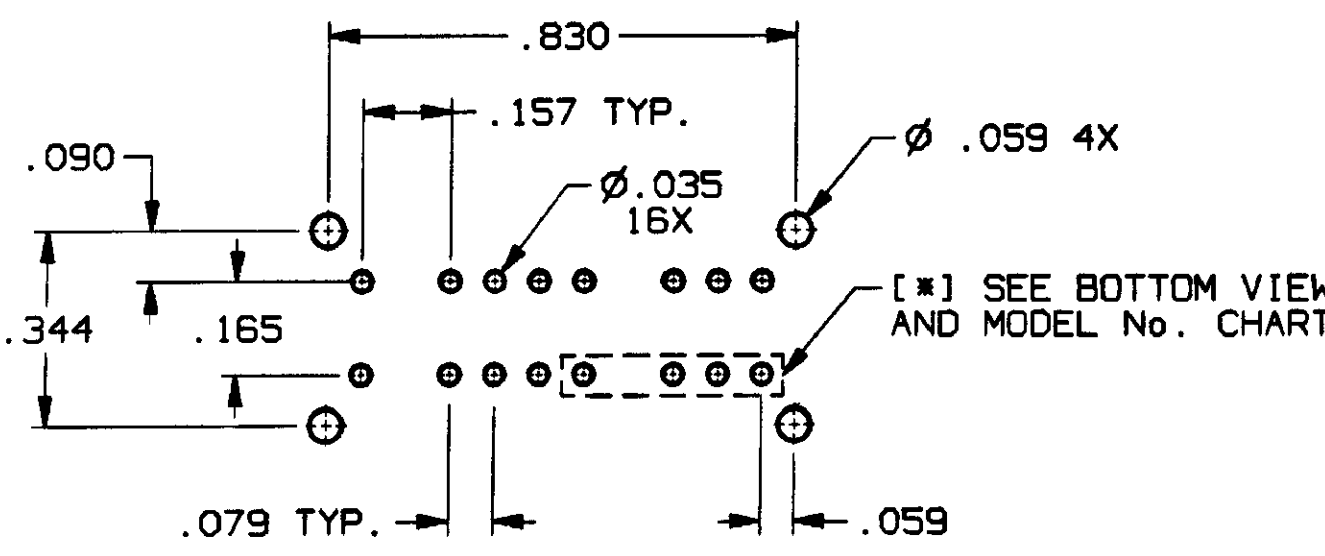
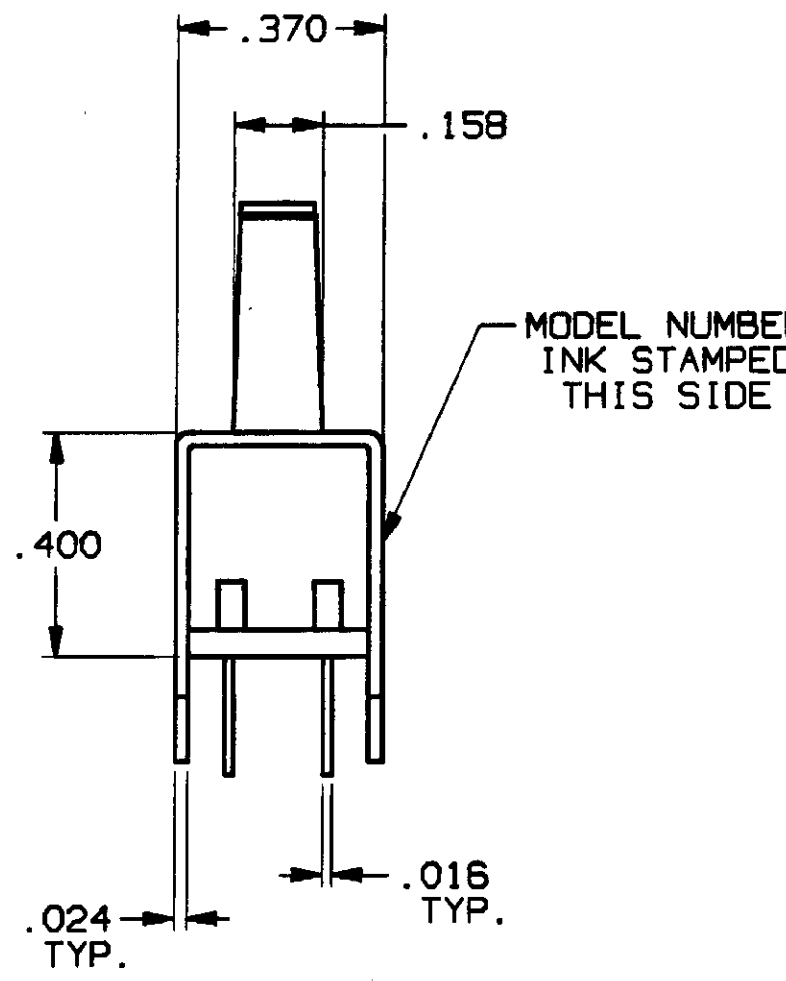
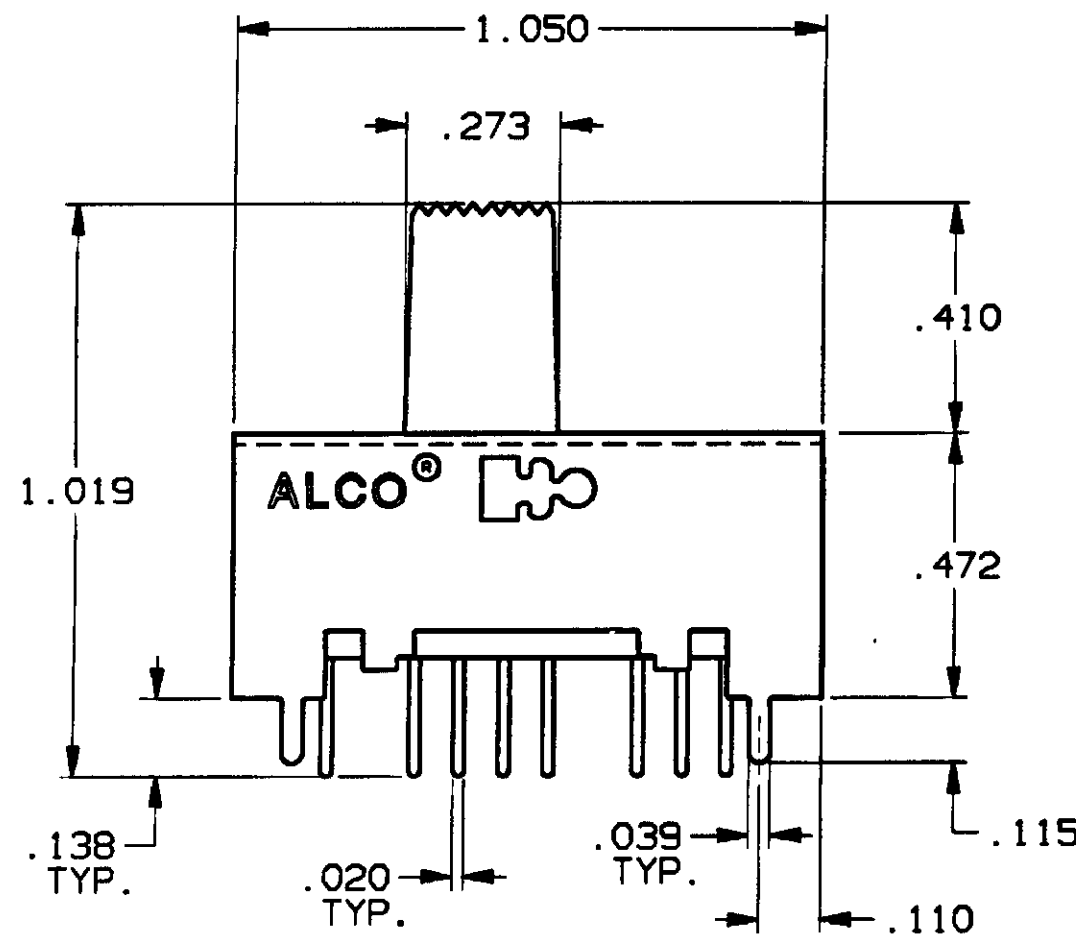
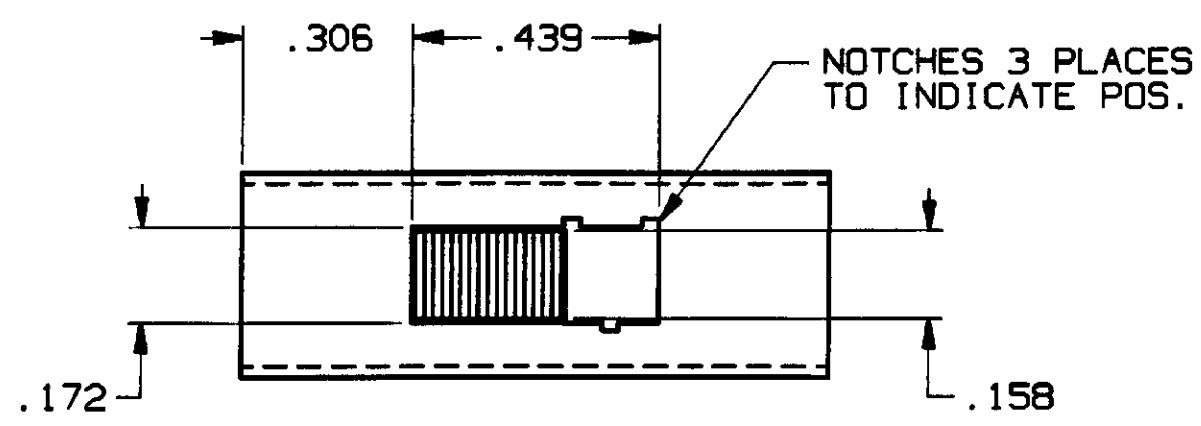
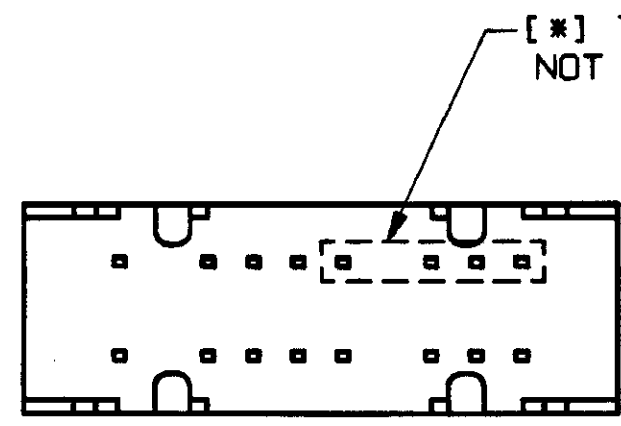


| CONVERSION CHART |       |
|------------------|-------|
| INCH             | MM    |
| .002             | 0.05  |
| .010             | 0.25  |
| .016             | 0.40  |
| .020             | 0.50  |
| .024             | 0.60  |
| .035             | 0.88  |
| .039             | 0.99  |
| .059             | 1.49  |
| .079             | 2.00  |
| .090             | 2.28  |
| .099             | 2.51  |
| .110             | 2.79  |
| .115             | 2.92  |
| .138             | 3.50  |
| .157             | 3.98  |
| .158             | 4.01  |
| .165             | 4.19  |
| .172             | 4.36  |
| .216             | 5.48  |
| .270             | 6.85  |
| .273             | 7.01  |
| .306             | 7.77  |
| .344             | 8.73  |
| .370             | 9.39  |
| .400             | 10.16 |
| .410             | 10.41 |
| .439             | 11.15 |
| .472             | 11.98 |
| .830             | 21.08 |
| 1.019            | 25.88 |
| 1.050            | 26.67 |



**PC HOLE LAYOUT (TOP VIEW)**  
RECOMMENDED TOLERANCES  $\pm .002$



**SWITCH BOTTOM VIEW**

**SPECIFICATIONS:**

**MATERIALS:**  
CASE: COLD ROLLED STEEL.  
ACTUATOR: POLYESTER, UL94V-0.  
TERMINALS: GOLD OR SILVER PLATE.  
TERMINAL SEAL: EPOXY.  
CONTACTS, MOVING: COPPER ALLOY, GOLD OR SILVER PLATE.  
CONTACTS, FIXED: COPPER ALLOY, GOLD OR SILVER PLATE.

**ELECTRICAL:**  
CONTACT RATING, SILVER: 300 MA @ 125 VAC.  
CONTACT RATING, GOLD: 0.4 VA MAX. @ 20 VDC OR PEAK AC.  
CONTACT TIMING: SHORTING.  
INITIAL CONTACT RESISTANCE: 30 MILLIOHMS MAX.  
INSULATION RESISTANCE: 1,000 MEGOHMS MIN.  
DIELECTRIC STRENGTH: 500 VOLTS RMS @ SEA LEVEL.  
LIFE EXPECTANCY: 15,000 CYCLES.

**MECHANICAL:**  
ACTUATION FORCE: 470 GRAMS, AVERAGE.  
ACTUATOR TRAVEL: .079 IN.

**ENVIRONMENTAL:**  
SOLDER HEAT RESISTANCE:  
OPERATING TEMPERATURE: -4°F TO +185°F, (-20°C TO +85°C).  
STORAGE TEMPERATURE: -40°F TO +212°F, (-40°C TO +100°C).

**NOTES:**

1. INTERPRET DRAWING PER ANSI Y14.5M 1982.

| MODEL NO.     | No. OF POLES | PLATING          |
|---------------|--------------|------------------|
| [*] MSA-3350  | 3 POLES      | SILVER           |
| [*] MSA-3350G | 3 POLES      | GOLD OVER NICKEL |
| MSSA-4350     | 4 POLES      | SILVER           |
| MSSA-4350G    | 4 POLES      | GOLD OVER NICKEL |

|           |              |
|-----------|--------------|
| REV       | A            |
| REVISIONS | 0G3C-0173-02 |

**CUSTOMER DRAWING**  
SPECIFICATIONS ARE SUBJECT TO CHANGES WITHOUT NOTICE

|   |  |                                     |
|---|--|-------------------------------------|
| <p>THIRD ANGLE PROJECTION</p>   | UNLESS OTHERWISE SPECIFIED DIMENSIONS ARE IN MILLI-METERS. DO NOT SCALE PRINT        | ORIGINAL DATE OF DRAWING: 9-17-96   |
|   | TOLERANCES (EXCEPT AS NOTED)<br>ANGULAR = $\pm 1^\circ$<br>DECIMAL .XXX = $\pm .010$ | DRAWN: C. THEODORE<br>DATE: 9-17-96 |
| <p>AUGAT CONFIDENTIAL<br/>This document contains information which is the exclusive property of Augat Inc.<br/>Distribution, reproduction or use by others is not permitted without the expressed written consent of Augat Inc.</p> | MATERIAL:<br>SEE SPECIFICATIONS  | CHECKED: _____<br>DATE: _____       |
|   | FINISH:<br>SEE SPECIFICATIONS  | APPROVED: _____<br>DATE: _____      |
|   | CODE IDENT. NO. 91506  | DWG. SIZE C                         |
|   | NEXT ASSY: _____   |                                     |

AUGAT D/N 40113-SD

THIS IS A C.A.D. GENERATED DRAWING. DO NOT MAKE MANUAL REVISIONS TO MASTER.

**TYCO ELECTRONICS**

TITLE: CUSTOMER DRAWING  
SLIDE SWITCH  
3 POSITION PC

|                    |          |
|--------------------|----------|
| DWG. NO.           | REV.     |
| <b>6-1437580-1</b> | <b>A</b> |

PRODUCT CODE: \_\_\_\_\_  
SCALE: \_\_\_\_\_ SHEET 1 OF 1

Компания «Life Electronics» занимается поставками электронных компонентов импортного и отечественного производства от производителей и со складов крупных дистрибьюторов Европы, Америки и Азии.

С конца 2013 года компания активно расширяет линейку поставок компонентов по направлению коаксиальный кабель, кварцевые генераторы и конденсаторы (керамические, пленочные, электролитические), за счёт заключения дистрибьюторских договоров

Мы предлагаем:

- Конкурентоспособные цены и скидки постоянным клиентам.
- Специальные условия для постоянных клиентов.
- Подбор аналогов.
- Поставку компонентов в любых объемах, удовлетворяющих вашим потребностям.
- Приемлемые сроки поставки, возможна ускоренная поставка.
- Доставку товара в любую точку России и стран СНГ.
- Комплексную поставку.
- Работу по проектам и поставку образцов.
- Формирование склада под заказчика.
- Сертификаты соответствия на поставляемую продукцию (по желанию клиента).
- Тестирование поставляемой продукции.
- Поставку компонентов, требующих военную и космическую приемку.
- Входной контроль качества.
- Наличие сертификата ISO.

В составе нашей компании организован Конструкторский отдел, призванный помогать разработчикам, и инженерам.

Конструкторский отдел помогает осуществить:

- Регистрацию проекта у производителя компонентов.
- Техническую поддержку проекта.
- Защиту от снятия компонента с производства.
- Оценку стоимости проекта по компонентам.
- Изготовление тестовой платы монтаж и пусконаладочные работы.



Тел: +7 (812) 336 43 04 (многоканальный)

Email: [org@lifeelectronics.ru](mailto:org@lifeelectronics.ru)