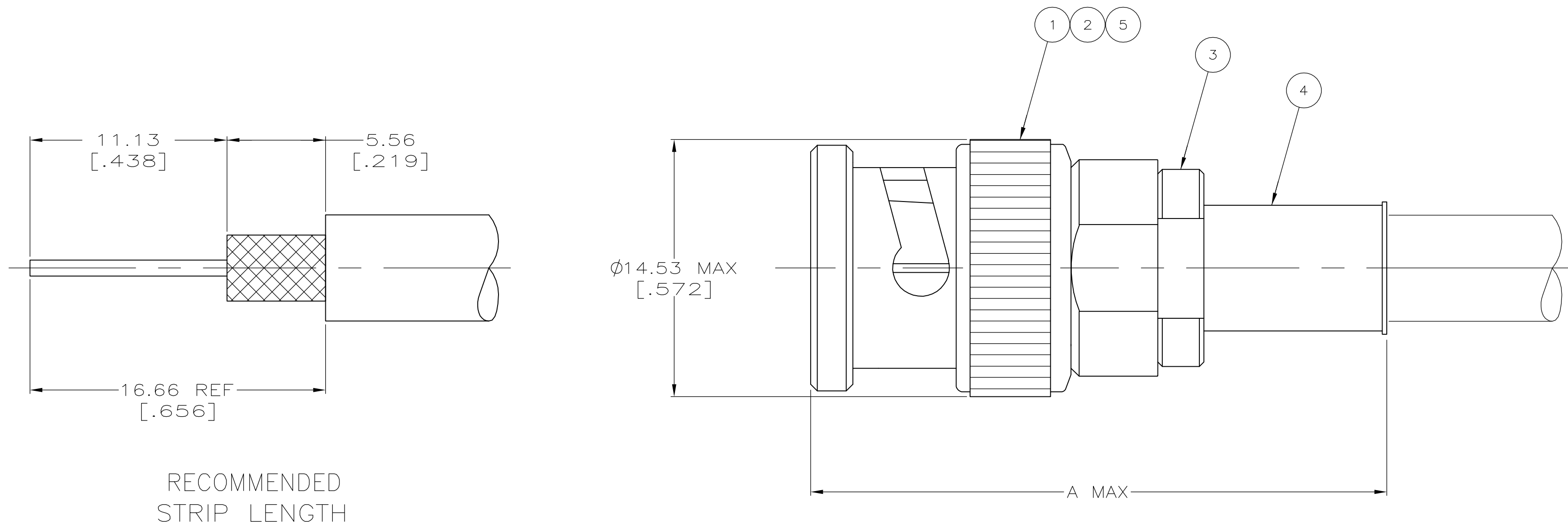


THIS DRAWING IS UNPUBLISHED. RELEASED FOR PUBLICATION
 © COPYRIGHT BY TYCO ELECTRONICS CORPORATION. ALL RIGHTS RESERVED.

LOC	DIST	REVISIONS			
P	LTR	DESCRIPTION	DATE	DWN	APVD
AJ	16	M	REVISED PER EC OS14-0173-05	26JULY05	BM JL

1. CRIMP TOOL: 69141-1
- ② RG-59/U,59A/U,59B/U,62/U,62A/U,62B/U,124/U,140/U AND 210/U
- ③ SUPERNAUT-TYPE 6244,MODIFIED TO SPEC IM-138 (1250)
4. SEE I.S. 1799-1



RECOMMENDED STRIP LENGTH

SUPERSEDED BY 2-5329083-1	34.93 [1.375]	②	.416 OZ	-	329041	50780-2	2-329106-1	9-329327-0	9-329083-0
OBSOLETE	35.20 [1.386]	③	-	51553-2	50428-1	50780-2	2-329106-1	329327	2-329083-3
SUPERSEDED BY 2-329445-2	-	-	-	-	-	-	-	-	2-329083-2
	34.93 [1.375]	②	.416 OZ	-	329041	50780-2	2-329106-1	329327	2-329083-1
A	CABLE	WEIGHT	⑤ BUSHING QTY=1	④ FERRULE QTY=1	③ CRIMP END ASSEMBLY QTY=1	② GASKET QTY=1	① PLUG ASSEMBLY QTY=1	PART NUMBER	

THIS DRAWING IS A CONTROLLED DOCUMENT.

DWN B. SCOTT 07-01-91	Tyco Electronics Corporation Harrisburg, Pa 17105-3608
CHK J. LIPPERT 7-30-91	
APVD M. PHILLIPS 7-30-91	
PRODUCT SPEC	
APPLICATION SPEC	NAME PLUG, SERIES BNC
WEIGHT	SIZE A2
CUSTOMER DRAWING	CAGE CODE 00779
	DRAWING NO C=329083
	RESTRICTED TO
	SCALE 5:1
	SHEET 1 OF 1
	REV M

Компания «Life Electronics» занимается поставками электронных компонентов импортного и отечественного производства от производителей и со складов крупных дистрибьюторов Европы, Америки и Азии.

С конца 2013 года компания активно расширяет линейку поставок компонентов по направлению коаксиальный кабель, кварцевые генераторы и конденсаторы (керамические, пленочные, электролитические), за счёт заключения дистрибьюторских договоров

Мы предлагаем:

- Конкуренспособные цены и скидки постоянным клиентам.
- Специальные условия для постоянных клиентов.
- Подбор аналогов.
- Поставку компонентов в любых объемах, удовлетворяющих вашим потребностям.
- Приемлемые сроки поставки, возможна ускоренная поставка.
- Доставку товара в любую точку России и стран СНГ.
- Комплексную поставку.
- Работу по проектам и поставку образцов.
- Формирование склада под заказчика.
- Сертификаты соответствия на поставляемую продукцию (по желанию клиента).
- Тестирование поставляемой продукции.
- Поставку компонентов, требующих военную и космическую приемку.
- Входной контроль качества.
- Наличие сертификата ISO.

В составе нашей компании организован Конструкторский отдел, призванный помогать разработчикам, и инженерам.

Конструкторский отдел помогает осуществить:

- Регистрацию проекта у производителя компонентов.
- Техническую поддержку проекта.
- Защиту от снятия компонента с производства.
- Оценку стоимости проекта по компонентам.
- Изготовление тестовой платы монтаж и пусконаладочные работы.



Тел: +7 (812) 336 43 04 (многоканальный)

Email: org@lifeelectronics.ru