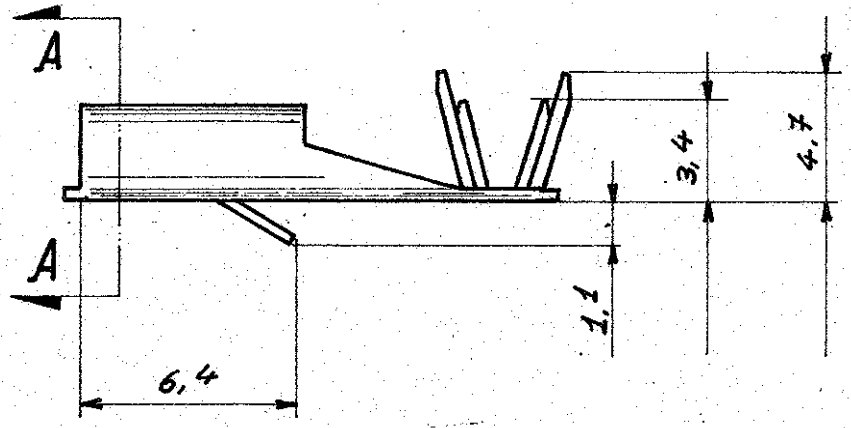
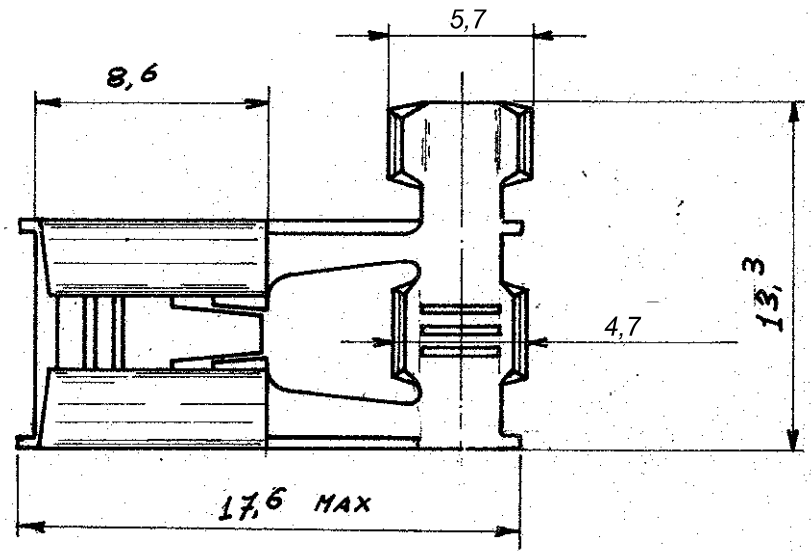
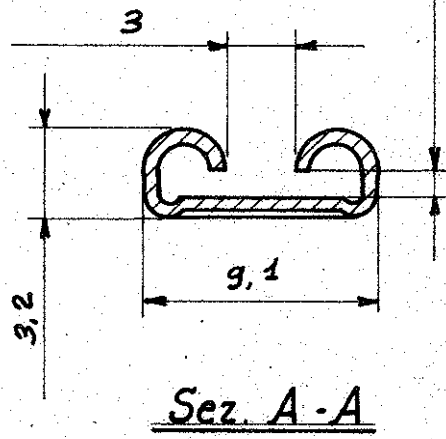


180422	P/N	MATERIAL	
	180422-1	OTTONE	OBSOLETE
	180422-2	OTTONE STAGNATO	
	180422-3	BRONZO FOSF.	
	180422-4	BR. FOSF. ARG.	OBSOLETE
	180422-5	BR. FOSF. STAGNATO	OBSOLETE
	180422-6	OTTONE ARG.	OBSOLETE

Adatto per linguetta di sp. 0,8



DIMENSIONS IN MM (IN). DO NOT SCALE PRINT

H2	ECR-12-018307	PKS	RRP	20OCT 2012
H1	ECR-10-022530	KK	HMR	03FEB11
H	Revised ET00-0319-97	A	F	05.09 1997
A	Revised For ET00-0080-94			18/5/99
LTR	REVISION RECORD	DR	CHK	DATE
DR	9-1-73	DE		
CHK		APP		

© 1978 BY TE INCORPORATED. ALL RIGHTS RESERVED. TE PRODUCTS COVERED BY PATENTS AND/OR PATENTS PENDING.

CUSTOMER COPY REFERENCE ONLY

MATERIAL AND FINISH
VEDERE TABELLA
WIRE RANGE INSULATION TYPE
1-2,5 mm² | 3-4,3 DIA mm F. F.
TOLERANCE EXCEPT AS NOTED
± 0,1 ± 10 °
SCALE 4:1
LOC I A
NAME
:312 SERIES FLAG FASTEN-ON REC. (L.P.)

TE TE Connectivity

CLASS .312 SERIES
TYPE F. F.

NO C-180422 REV. H2

Компания «Life Electronics» занимается поставками электронных компонентов импортного и отечественного производства от производителей и со складов крупных дистрибьюторов Европы, Америки и Азии.

С конца 2013 года компания активно расширяет линейку поставок компонентов по направлению коаксиальный кабель, кварцевые генераторы и конденсаторы (керамические, пленочные, электролитические), за счёт заключения дистрибьюторских договоров

Мы предлагаем:

- Конкурентоспособные цены и скидки постоянным клиентам.
- Специальные условия для постоянных клиентов.
- Подбор аналогов.
- Поставку компонентов в любых объемах, удовлетворяющих вашим потребностям.
- Приемлемые сроки поставки, возможна ускоренная поставка.
- Доставку товара в любую точку России и стран СНГ.
- Комплексную поставку.
- Работу по проектам и поставку образцов.
- Формирование склада под заказчика.
- Сертификаты соответствия на поставляемую продукцию (по желанию клиента).
- Тестирование поставляемой продукции.
- Поставку компонентов, требующих военную и космическую приемку.
- Входной контроль качества.
- Наличие сертификата ISO.

В составе нашей компании организован Конструкторский отдел, призванный помогать разработчикам, и инженерам.

Конструкторский отдел помогает осуществить:

- Регистрацию проекта у производителя компонентов.
- Техническую поддержку проекта.
- Защиту от снятия компонента с производства.
- Оценку стоимости проекта по компонентам.
- Изготовление тестовой платы монтаж и пусконаладочные работы.



Тел: +7 (812) 336 43 04 (многоканальный)

Email: org@lifeelectronics.ru