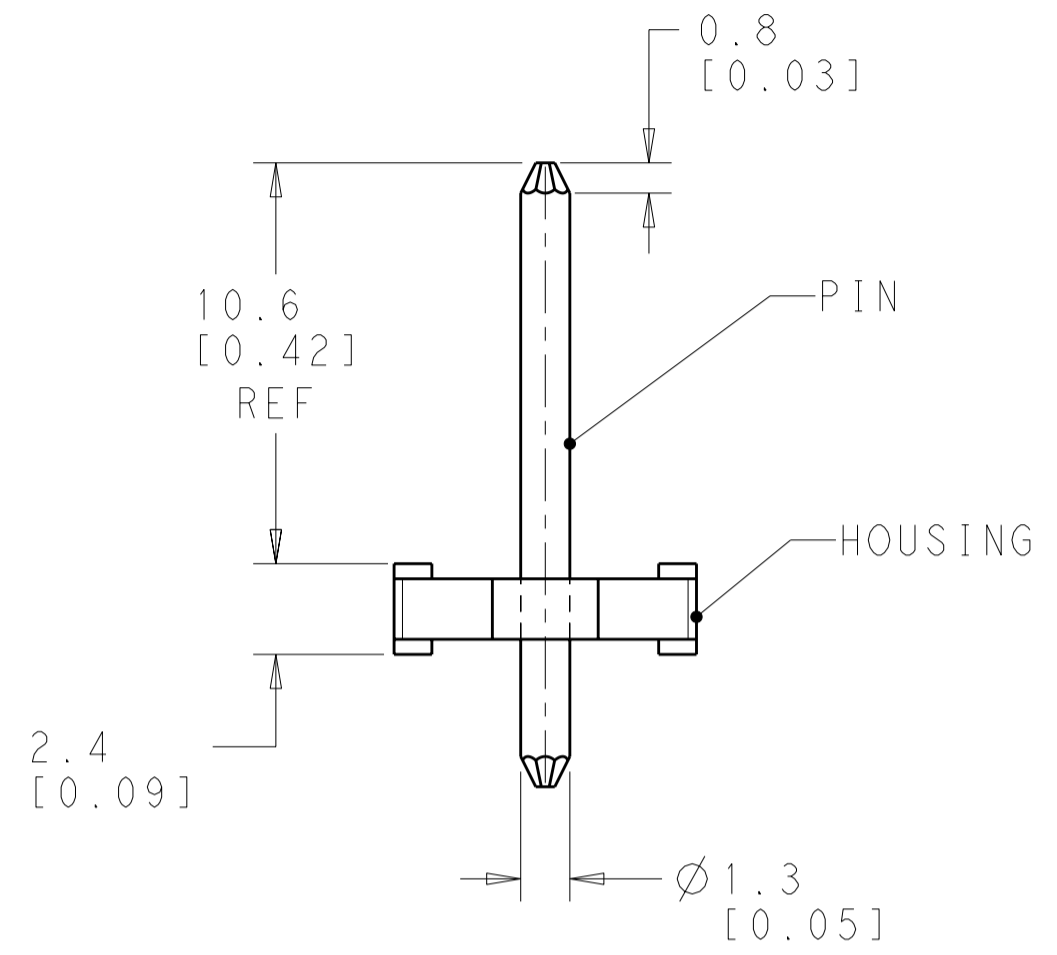
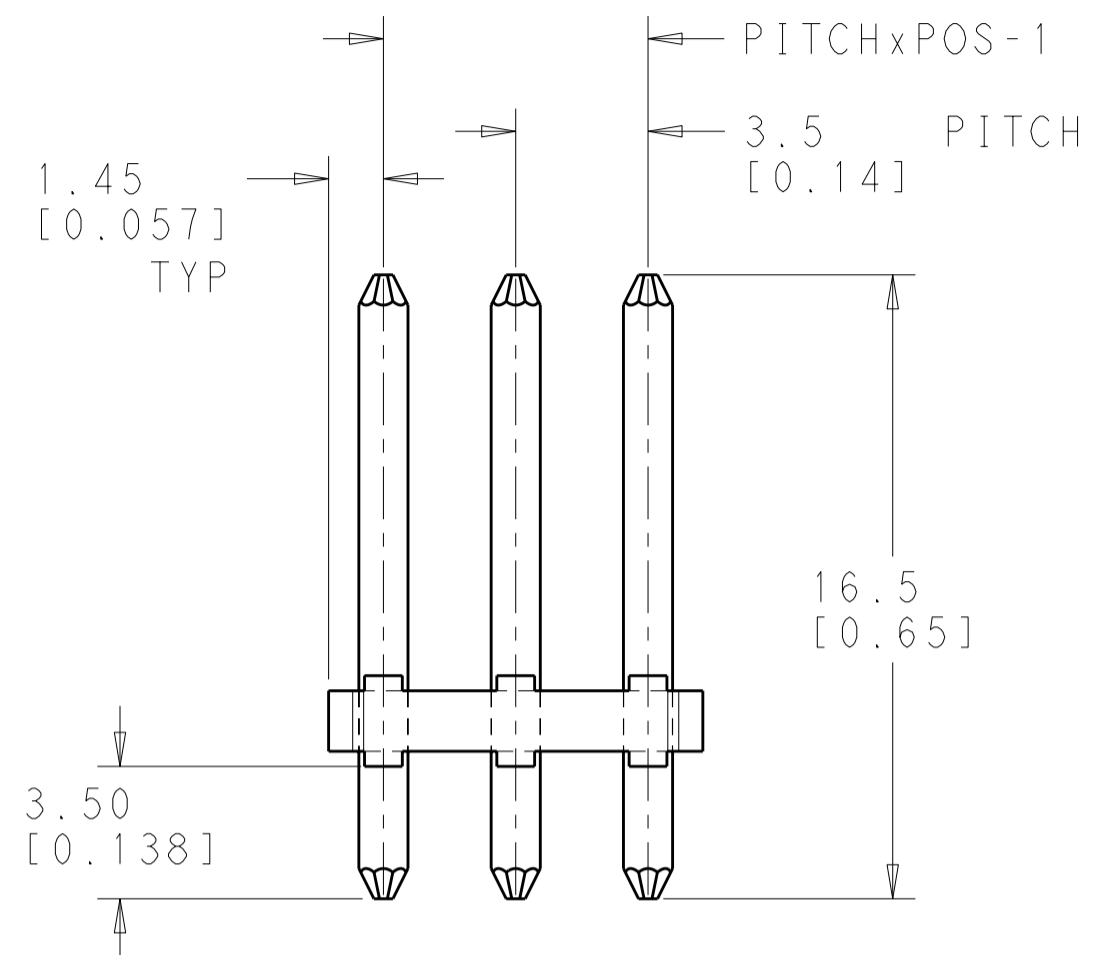


THIS DRAWING IS UNPUBLISHED. RELEASED FOR PUBLICATION 2011
 © COPYRIGHT 2011 ALL RIGHTS RESERVED.

| LOC | DIST | REVISIONS | | | |
|-----|------|-------------|---------------------------|-----------|-------|
| P | LTR | DESCRIPTION | DATE | DWN | APVD |
| FT | 0 | B2 | REVISED PER ECO-12-011409 | 20JUN2012 | KH MS |

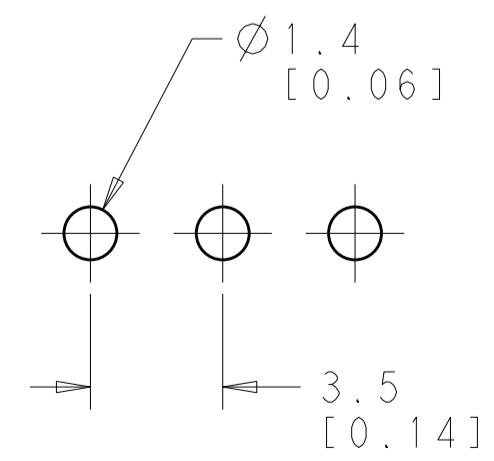
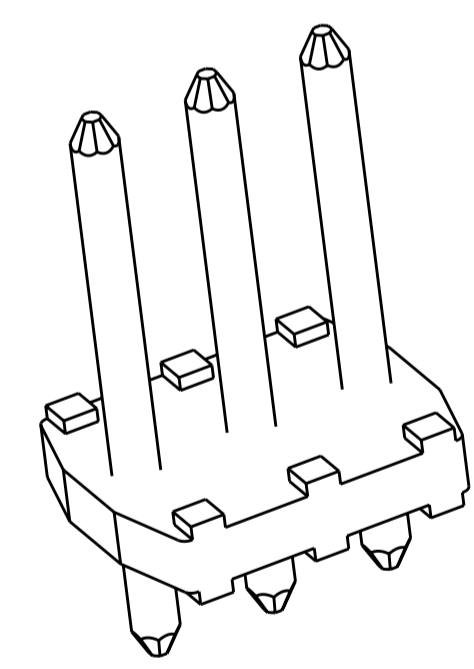
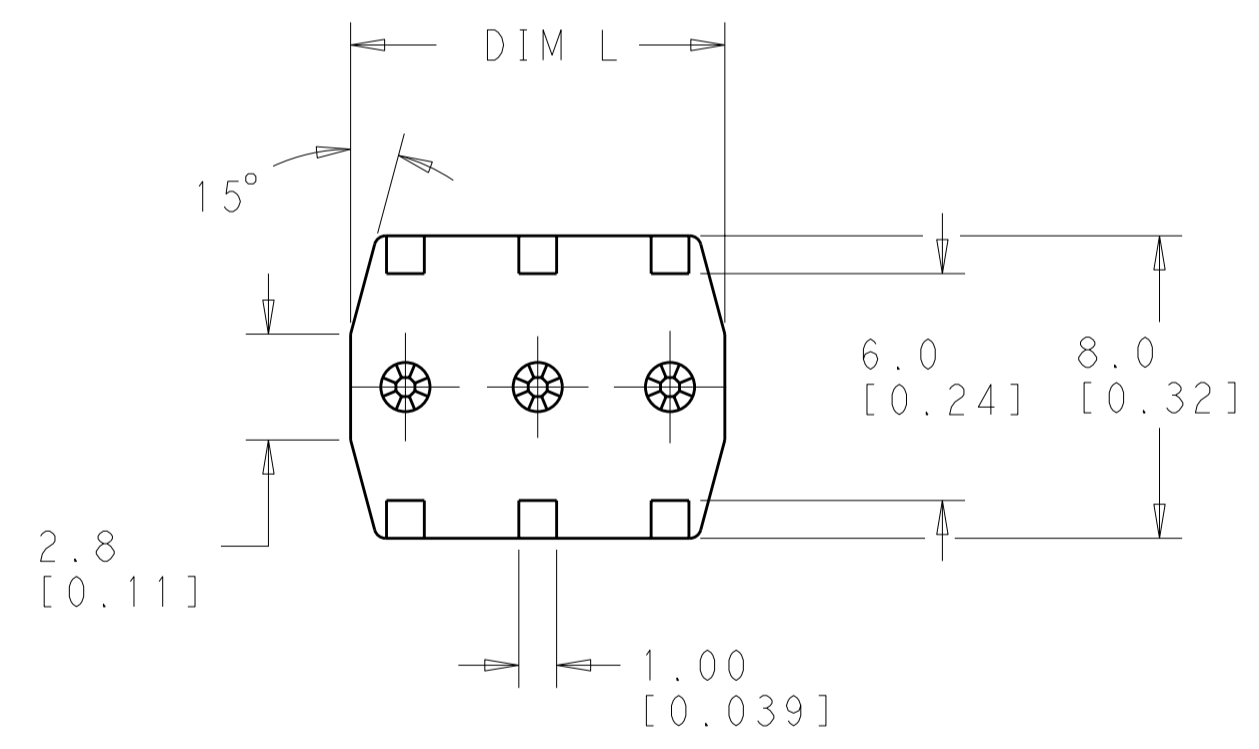


NOTE

MATERIALS:
 HOUSING-POLYAMIDE, COLOR-GREEN
 PIN-COPPER ALLOY-TIN PLATE

MECHANICAL
 RECOMMENDED PCB HOLE-1.4 to 1.5mm
 PIN DIAMETER-1.30
 PIN LENGTH (MATING)-10.60 MM
 PIN LENGTH (PCB)-3.50 MM
 OPERATING TEMPERATURE--40°C TO +110°C

ELECTRICAL
 VOLTAGE RATING- 150 VOLTS
 CURRENT RATING-2 AMP
 CONTACT RESISTANCE-15 MILLOHM MAX
 INSULATION RESISTANCE-10⁹ OHMS MIN (500V DC)



- 3 AS SHOWN

| | | |
|---------------|-----|-----------|
| 27.40 [1.078] | 8 | 1986718-8 |
| 23.90 [0.941] | 7 | 1986718-7 |
| 20.40 [0.803] | 6 | 1986718-6 |
| 16.90 [0.665] | 5 | 1986718-5 |
| 13.4 [0.527] | 4 | 1986718-4 |
| 9.90 [0.389] | 3 | 1986718-3 |
| 6.40 [0.252] | 2 | 1986718-2 |
| DIM L | POS | PART NO |

| | | | | |
|--|----|-------------------------------|---|-----------------|
| THIS DRAWING IS A CONTROLLED DOCUMENT. | | DWN YASHKUMAR 09NOV2011 | TE Connectivity | |
| DIMENSIONS: MM [INCH] | | CHK SARVER MICHAEL 09NOV2011 | | |
| TOLERANCES UNLESS OTHERWISE SPECIFIED: | | APVD SARVER MICHAEL 09NOV2011 | NAME MALE CONNECTOR, UNSHROUDED HEADER WITH WITH WIDE | |
| 0 PLC ± | ± | PRODUCT SPEC | BASE-SOLDERABLE UP TO 275DEG C STRAIGHT SIDE STACKABLE, | |
| 1 PLC ±0.20 [0.008] | ± | APPLICATION SPEC | PIN 1.3 mm 02 - 8 POLES PITCH 3.50mm | |
| 2 PLC ±0.20 [0.008] | ± | WEIGHT | SIZE A2 | CAGE CODE 00779 |
| 3 PLC ± | ± | MATERIAL | DRAWING NO C-1986718 | RESTRICTED TO |
| 4 PLC ± | ± | CUSTOMER DRAWING | SCALE 5:1 | SHEET 1 OF 1 |
| ANGLES ±° | ±° | | | REV B2 |
| FINISH | | | | |

Компания «Life Electronics» занимается поставками электронных компонентов импортного и отечественного производства от производителей и со складов крупных дистрибьюторов Европы, Америки и Азии.

С конца 2013 года компания активно расширяет линейку поставок компонентов по направлению коаксиальный кабель, кварцевые генераторы и конденсаторы (керамические, пленочные, электролитические), за счёт заключения дистрибьюторских договоров

Мы предлагаем:

- Конкурентоспособные цены и скидки постоянным клиентам.
- Специальные условия для постоянных клиентов.
- Подбор аналогов.
- Поставку компонентов в любых объемах, удовлетворяющих вашим потребностям.
- Приемлемые сроки поставки, возможна ускоренная поставка.
- Доставку товара в любую точку России и стран СНГ.
- Комплексную поставку.
- Работу по проектам и поставку образцов.
- Формирование склада под заказчика.
- Сертификаты соответствия на поставляемую продукцию (по желанию клиента).
- Тестирование поставляемой продукции.
- Поставку компонентов, требующих военную и космическую приемку.
- Входной контроль качества.
- Наличие сертификата ISO.

В составе нашей компании организован Конструкторский отдел, призванный помогать разработчикам, и инженерам.

Конструкторский отдел помогает осуществить:

- Регистрацию проекта у производителя компонентов.
- Техническую поддержку проекта.
- Защиту от снятия компонента с производства.
- Оценку стоимости проекта по компонентам.
- Изготовление тестовой платы монтаж и пусконаладочные работы.



Тел: +7 (812) 336 43 04 (многоканальный)

Email: org@lifeelectronics.ru