

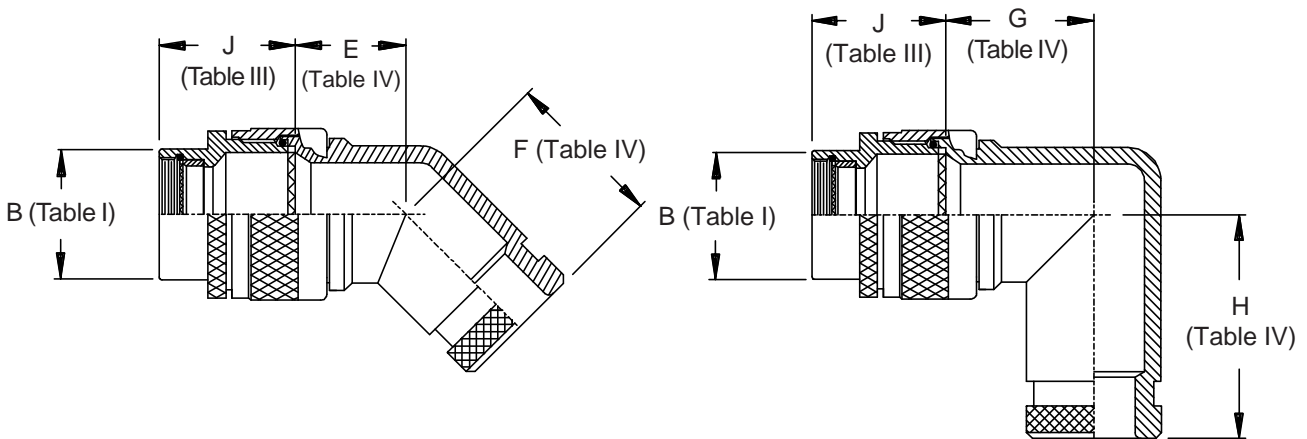
**CONNECTOR  
 DESIGNATORS**  
**A-B\*-C-D-E-F**  
**G-H-J-K-L-S**

\* Conn. Design. B See Note 4  
**DIRECT  
 COUPLING**



TABLE II - STANDARD FINISHES	
GLENAIR SYMBOL	FINISH
B	Cadmium Plate, Olive Drab
C	Anodize, Black
G	Hard Coat, Anodic
M	Electroless Nickel
NF	Cadmium Plate, Olive Drab Over Electroless Nickel

See Back Cover for Complete Finish Information and Additional Finish Options



**310-034**  
**O-Ring Sealed Shrink Boot Adapter**  
**Direct Coupling - Standard Profile**



See inside back cover fold-out or pages 13 and 14 for unabridged Tables I and II.

TABLE III: FRONT ADAPTER			
Shell Size	J Max - Conn. Designator		
	A-E-F		
	J-H-L-S	D-B-G-K	C
08/09	1.180 (30.0)	1.250 (31.8)	
10/11	1.180 (30.0)	1.250 (31.8)	
12/13	1.180 (30.0)	1.250 (31.8)	1.735 (44.1)
14/15	1.180 (30.0)	1.250 (31.8)	1.915 (48.6)
16/17	1.380 (35.0)	1.560 (39.6)	1.915 (48.6)
18/19	1.380 (35.0)	1.560 (39.6)	1.915 (48.6)
20/21	1.380 (35.0)	1.560 (39.6)	1.915 (48.6)
22/23	1.380 (35.0)	1.560 (39.6)	1.915 (48.6)
24/25	1.380 (35.0)	1.560 (39.6)	1.915 (48.6)
28/29	1.610 (40.9)	1.560 (39.6)	1.915 (48.6)
32/33	1.610 (40.9)	1.750 (44.5)	1.915 (48.6)
36	1.610 (40.9)	1.750 (44.5)	1.915 (48.6)
40	1.610 (40.9)	2.190 (55.6)	1.915 (48.6)

TABLE IV: DIMENSIONS					
Shell Size	E Max	F Max	G Max	H Max	
08/09	.639 (16.2)	.810 (20.6)	.750 (19.1)	.920	(23.4)
10/11	.664 (16.9)	.840 (21.3)	.810 (20.6)	.980	(24.9)
12/13	.688 (17.5)	.860 (21.8)	.870 (22.1)	1.040	(26.4)
14/15	.705 (17.9)	.890 (22.6)	.920 (23.4)	1.110	(28.2)
16/17	.732 (18.6)	.910 (23.1)	.980 (24.9)	1.170	(29.7)
18/19	.748 (19.0)	.920 (23.4)	1.020 (25.9)	1.190	(30.2)
20/21	.773 (19.6)	.940 (23.9)	1.080 (27.4)	1.250	(31.8)
22/23	.800 (20.3)	.980 (24.9)	1.140 (29.0)	1.330	(33.8)
24/25	.823 (20.9)	1.010 (25.7)	1.200 (30.5)	1.400	(35.6)
28	1.041 (26.4)	1.180 (30.0)	1.480 (37.6)	1.640	(41.7)
32	1.092 (27.7)	1.370 (34.8)	1.610 (40.9)	1.880	(47.8)

TABLE V: CABLE ENTRY AND SHRINK BOOT					
Shell Size	K Max	L		Shrink Boot *	
		Max	Cable Entry Min		
08	.500 (12.7)	.688 (17.5)	.250 (6.4)	770-001S103	
10/11	.500 (12.7)	.803 (20.4)	.355 (9.0)	770-001S103	
12/13	.500 (12.7)	.938 (23.8)	.491 (12.5)	770-001S104	
14/15	.500 (12.7)	1.063 (27.0)	.565 (14.4)	770-001S104	
16/17	.500 (12.7)	1.238 (31.4)	.690 (17.5)	770-001S106	
18	.500 (12.7)	1.310 (33.3)	.769 (19.5)	770-001S106	
20	.500 (12.7)	1.436 (36.5)	.844 (21.4)	770-001S107	
22	.500 (12.7)	1.560 (39.6)	1.019 (25.9)	770-001S107	
24	.500 (12.7)	1.686 (42.8)	1.134 (28.8)	770-001S108	
28	.687 (17.4)	2.062 (52.4)	1.369 (34.8)	770-001S108	
32	.687 (17.4)	2.312 (58.7)	1.615 (41.0)	770-001S109	
36	.687 (17.4)	2.562 (65.1)	1.830 (46.5)	Consult Factory	
40	.687 (17.4)	2.812 (71.4)	2.045 (51.9)	Consult Factory	

\* Equivalent boot may be supplied in lieu of stated part number.

1. Cable Entry is defined as the accommodation range for the wire bundle or cable. Dimensions shown are not intended for inspection criteria.
2. See Shrink Boot Reference Information (page 40).
3. Metric dimensions (mm) are indicated in parentheses.
4. When using Connector Designator B refer to pages 18 and 19 for part number development.

Компания «Life Electronics» занимается поставками электронных компонентов импортного и отечественного производства от производителей и со складов крупных дистрибьюторов Европы, Америки и Азии.

С конца 2013 года компания активно расширяет линейку поставок компонентов по направлению коаксиальный кабель, кварцевые генераторы и конденсаторы (керамические, пленочные, электролитические), за счёт заключения дистрибьюторских договоров

Мы предлагаем:

- Конкурентоспособные цены и скидки постоянным клиентам.
- Специальные условия для постоянных клиентов.
- Подбор аналогов.
- Поставку компонентов в любых объемах, удовлетворяющих вашим потребностям.
- Приемлемые сроки поставки, возможна ускоренная поставка.
- Доставку товара в любую точку России и стран СНГ.
- Комплексную поставку.
- Работу по проектам и поставку образцов.
- Формирование склада под заказчика.
- Сертификаты соответствия на поставляемую продукцию (по желанию клиента).
- Тестирование поставляемой продукции.
- Поставку компонентов, требующих военную и космическую приемку.
- Входной контроль качества.
- Наличие сертификата ISO.

В составе нашей компании организован Конструкторский отдел, призванный помогать разработчикам, и инженерам.

Конструкторский отдел помогает осуществить:

- Регистрацию проекта у производителя компонентов.
- Техническую поддержку проекта.
- Защиту от снятия компонента с производства.
- Оценку стоимости проекта по компонентам.
- Изготовление тестовой платы монтаж и пусконаладочные работы.



Тел: +7 (812) 336 43 04 (многоканальный)

Email: [org@lifeelectronics.ru](mailto:org@lifeelectronics.ru)