

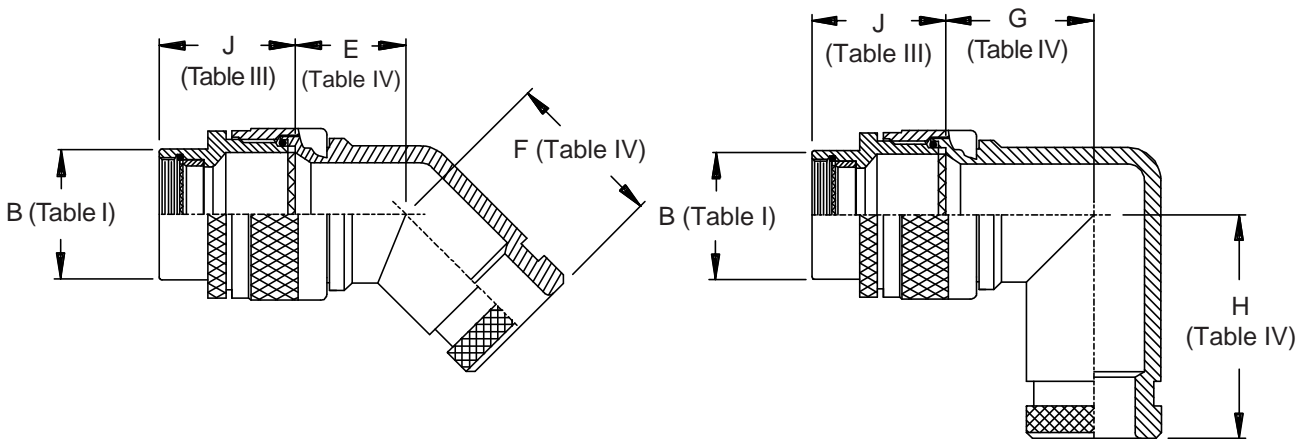
**CONNECTOR
 DESIGNATORS**
A-B*-C-D-E-F
G-H-J-K-L-S

* Conn. Design. B See Note 4
**DIRECT
 COUPLING**



| TABLE II - STANDARD FINISHES | |
|------------------------------|---|
| GLENAIR SYMBOL | FINISH |
| B | Cadmium Plate, Olive Drab |
| C | Anodize, Black |
| G | Hard Coat, Anodic |
| M | Electroless Nickel |
| NF | Cadmium Plate, Olive Drab Over Electroless Nickel |

See Back Cover for Complete Finish Information and Additional Finish Options



310-034
O-Ring Sealed Shrink Boot Adapter
Direct Coupling - Standard Profile



See inside back cover fold-out or pages 13 and 14 for unabridged Tables I and II.

| TABLE III: FRONT ADAPTER | | | |
|--------------------------|--------------------------|--------------|--------------|
| Shell Size | J Max - Conn. Designator | | |
| | A-E-F | | |
| | J-H-L-S | D-B-G-K | C |
| 08/09 | 1.180 (30.0) | 1.250 (31.8) | |
| 10/11 | 1.180 (30.0) | 1.250 (31.8) | |
| 12/13 | 1.180 (30.0) | 1.250 (31.8) | 1.735 (44.1) |
| 14/15 | 1.180 (30.0) | 1.250 (31.8) | 1.915 (48.6) |
| 16/17 | 1.380 (35.0) | 1.560 (39.6) | 1.915 (48.6) |
| 18/19 | 1.380 (35.0) | 1.560 (39.6) | 1.915 (48.6) |
| 20/21 | 1.380 (35.0) | 1.560 (39.6) | 1.915 (48.6) |
| 22/23 | 1.380 (35.0) | 1.560 (39.6) | 1.915 (48.6) |
| 24/25 | 1.380 (35.0) | 1.560 (39.6) | 1.915 (48.6) |
| 28/29 | 1.610 (40.9) | 1.560 (39.6) | 1.915 (48.6) |
| 32/33 | 1.610 (40.9) | 1.750 (44.5) | 1.915 (48.6) |
| 36 | 1.610 (40.9) | 1.750 (44.5) | 1.915 (48.6) |
| 40 | 1.610 (40.9) | 2.190 (55.6) | 1.915 (48.6) |

| TABLE IV: DIMENSIONS | | | | | |
|----------------------|--------------|--------------|--------------|-------|--------|
| Shell Size | E Max | F Max | G Max | H Max | |
| 08/09 | .639 (16.2) | .810 (20.6) | .750 (19.1) | .920 | (23.4) |
| 10/11 | .664 (16.9) | .840 (21.3) | .810 (20.6) | .980 | (24.9) |
| 12/13 | .688 (17.5) | .860 (21.8) | .870 (22.1) | 1.040 | (26.4) |
| 14/15 | .705 (17.9) | .890 (22.6) | .920 (23.4) | 1.110 | (28.2) |
| 16/17 | .732 (18.6) | .910 (23.1) | .980 (24.9) | 1.170 | (29.7) |
| 18/19 | .748 (19.0) | .920 (23.4) | 1.020 (25.9) | 1.190 | (30.2) |
| 20/21 | .773 (19.6) | .940 (23.9) | 1.080 (27.4) | 1.250 | (31.8) |
| 22/23 | .800 (20.3) | .980 (24.9) | 1.140 (29.0) | 1.330 | (33.8) |
| 24/25 | .823 (20.9) | 1.010 (25.7) | 1.200 (30.5) | 1.400 | (35.6) |
| 28 | 1.041 (26.4) | 1.180 (30.0) | 1.480 (37.6) | 1.640 | (41.7) |
| 32 | 1.092 (27.7) | 1.370 (34.8) | 1.610 (40.9) | 1.880 | (47.8) |

| TABLE V: CABLE ENTRY AND SHRINK BOOT | | | | | |
|--------------------------------------|-------------|--------------|-----------------|-----------------|--|
| Shell Size | K Max | L | | Shrink Boot * | |
| | | Max | Cable Entry Min | | |
| 08 | .500 (12.7) | .688 (17.5) | .250 (6.4) | 770-001S103 | |
| 10/11 | .500 (12.7) | .803 (20.4) | .355 (9.0) | 770-001S103 | |
| 12/13 | .500 (12.7) | .938 (23.8) | .491 (12.5) | 770-001S104 | |
| 14/15 | .500 (12.7) | 1.063 (27.0) | .565 (14.4) | 770-001S104 | |
| 16/17 | .500 (12.7) | 1.238 (31.4) | .690 (17.5) | 770-001S106 | |
| 18 | .500 (12.7) | 1.310 (33.3) | .769 (19.5) | 770-001S106 | |
| 20 | .500 (12.7) | 1.436 (36.5) | .844 (21.4) | 770-001S107 | |
| 22 | .500 (12.7) | 1.560 (39.6) | 1.019 (25.9) | 770-001S107 | |
| 24 | .500 (12.7) | 1.686 (42.8) | 1.134 (28.8) | 770-001S108 | |
| 28 | .687 (17.4) | 2.062 (52.4) | 1.369 (34.8) | 770-001S108 | |
| 32 | .687 (17.4) | 2.312 (58.7) | 1.615 (41.0) | 770-001S109 | |
| 36 | .687 (17.4) | 2.562 (65.1) | 1.830 (46.5) | Consult Factory | |
| 40 | .687 (17.4) | 2.812 (71.4) | 2.045 (51.9) | Consult Factory | |

* Equivalent boot may be supplied in lieu of stated part number.

1. Cable Entry is defined as the accomodation range for the wire bundle or cable. Dimensions shown are not intended for inspection criteria.
2. See Shrink Boot Reference Information (page 40).
3. Metric dimensions (mm) are indicated in parentheses.
4. When using Connector Designator B refer to pages 18 and 19 for part number development.

Компания «Life Electronics» занимается поставками электронных компонентов импортного и отечественного производства от производителей и со складов крупных дистрибьюторов Европы, Америки и Азии.

С конца 2013 года компания активно расширяет линейку поставок компонентов по направлению коаксиальный кабель, кварцевые генераторы и конденсаторы (керамические, пленочные, электролитические), за счёт заключения дистрибьюторских договоров

Мы предлагаем:

- Конкурентоспособные цены и скидки постоянным клиентам.
- Специальные условия для постоянных клиентов.
- Подбор аналогов.
- Поставку компонентов в любых объемах, удовлетворяющих вашим потребностям.
- Приемлемые сроки поставки, возможна ускоренная поставка.
- Доставку товара в любую точку России и стран СНГ.
- Комплексную поставку.
- Работу по проектам и поставку образцов.
- Формирование склада под заказчика.
- Сертификаты соответствия на поставляемую продукцию (по желанию клиента).
- Тестирование поставляемой продукции.
- Поставку компонентов, требующих военную и космическую приемку.
- Входной контроль качества.
- Наличие сертификата ISO.

В составе нашей компании организован Конструкторский отдел, призванный помогать разработчикам, и инженерам.

Конструкторский отдел помогает осуществить:

- Регистрацию проекта у производителя компонентов.
- Техническую поддержку проекта.
- Защиту от снятия компонента с производства.
- Оценку стоимости проекта по компонентам.
- Изготовление тестовой платы монтаж и пусконаладочные работы.



Тел: +7 (812) 336 43 04 (многоканальный)

Email: org@lifeelectronics.ru

www.lifeelectronics.ru