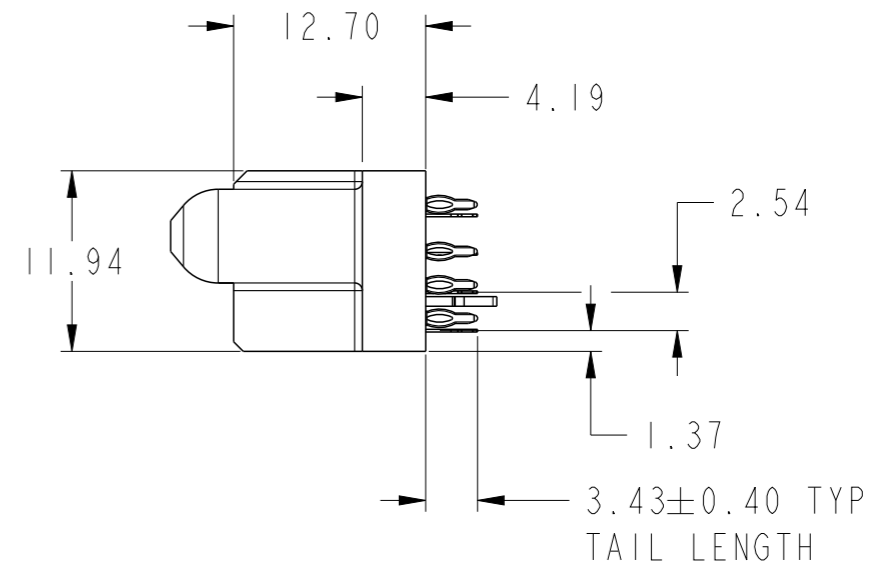
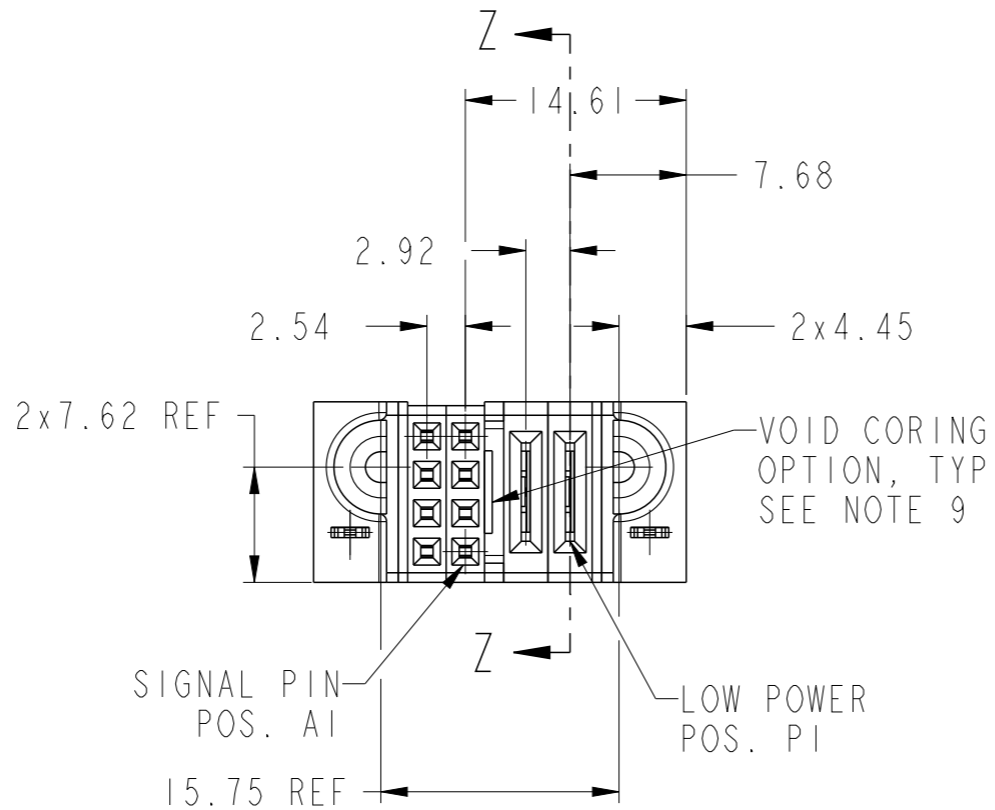
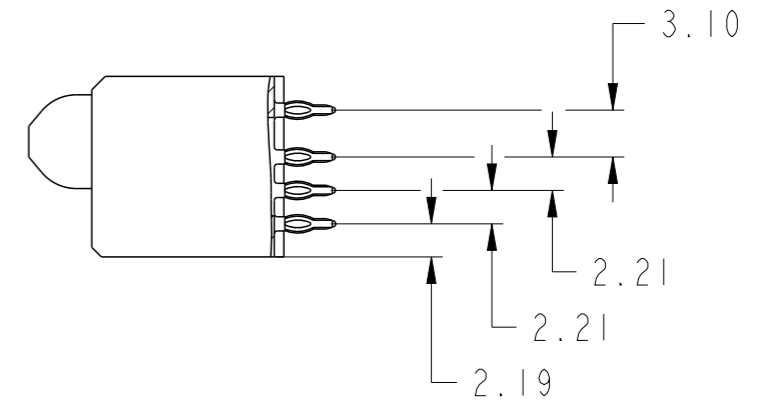
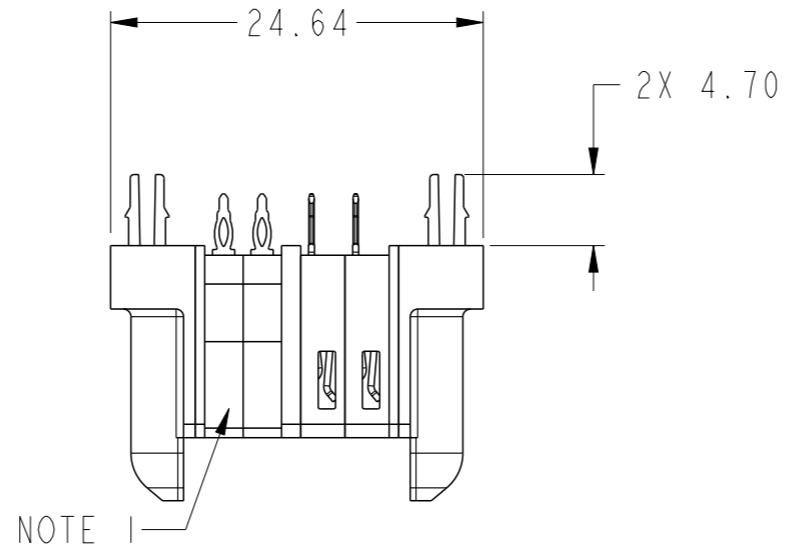
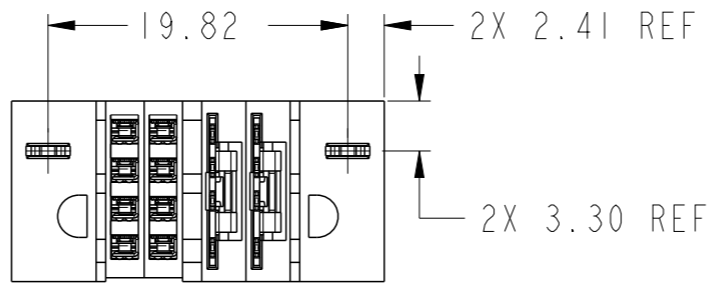


PRODUCT NUMBER SEE SHEET 2

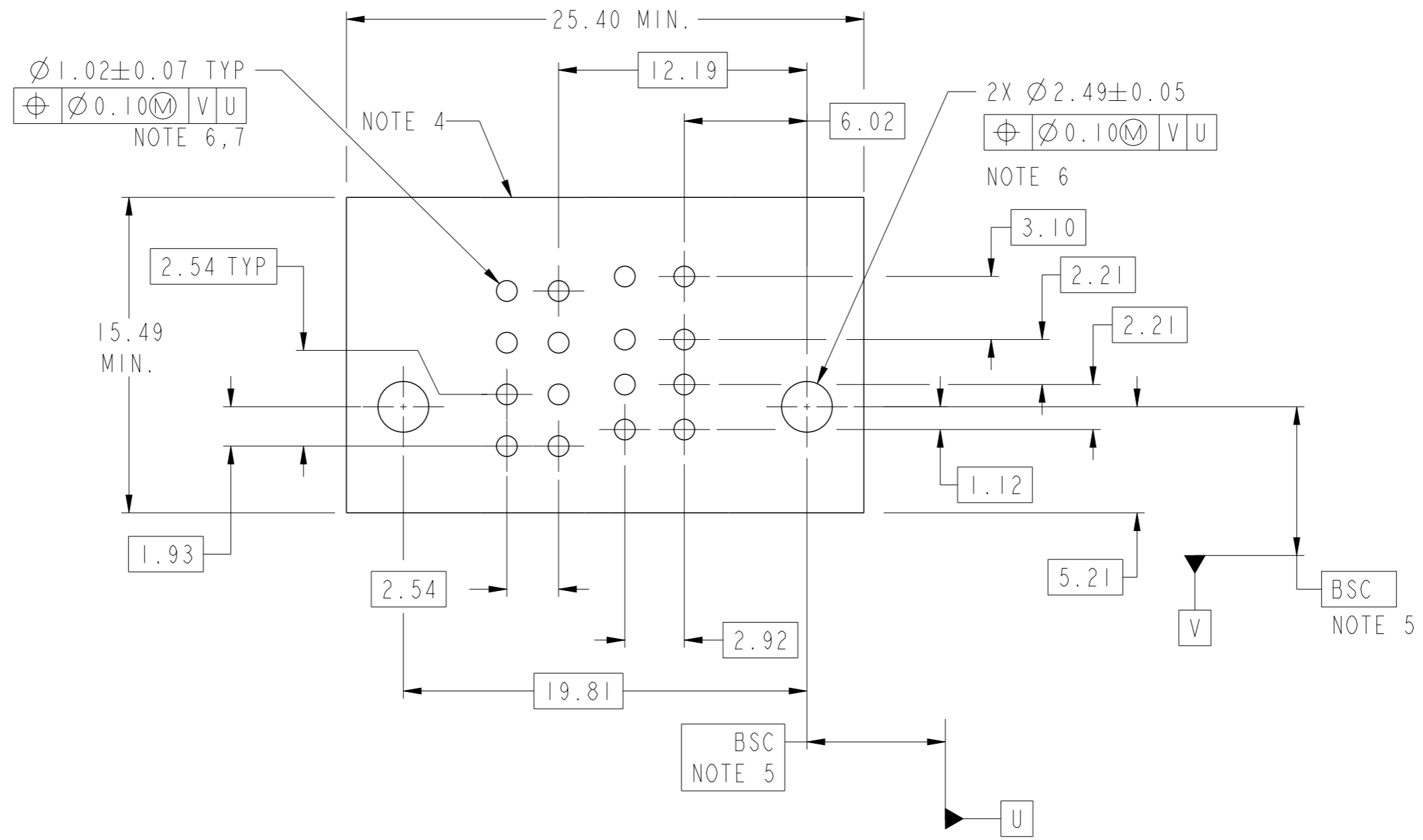


spec ref		dr	Kar Babu	2012/05/16	projection 	MM ←→	size	A3	scale	2:1
tolerance std ASME Y14.5		eng	Vicking Liu	2015/11/30			ecn no	-		
TOLERANCES UNLESS OTHERWISE SPECIFIED		chr	Fancy Zhang	2015/11/30			rel level	Released		
surface ✓	ASME Y14.5	linear	0.X	±0.5	product family	PowerBlade+	dwg no	10106269-0202001	rev	A
			0.XX	±0.25						
			0.XXX	±0.10						
angular	0°	±2°	www.fci.com	cat. no.	Product - Customer Drw	sheet 1 of 3				



Copyright FCI.

PRODUCT NO.	ROWS	S LP					CODE	DESCRIPTION
		E1	2	1	P2	P1	E2	F
10106269-0202001LF	DCBA						HA	METAL HOLD DOWN
							LT	STD LOW POWER CONTACT (3.43)



Copyright FCI.

dr	Kar Babu	2012/05/16	projection	MM	size	A3	scale	4:1
eng	Vicking Liu	2015/11/30			ecn no		-	
chr	Fancy Zhang	2015/11/30			rel level		Released	
appr	Pei-Ming Zheng	2015/11/30	product family		PowerBlade+			
			title 2LP + 8S VT PF RECEPTACLE			dwg no 10106269-0202001		rev A
www.fci.com			cat. no.		Product - Customer Drw		sheet 2 of 3	

A

A

NOTES:

- 1) "FCI", PART NUMBER AND DATE CODE TO BE MARKED ON THIS SURFACE.
THE MARK CAN BE OMITTED IF THERE IS NOT ENOUGH SPACE ON THIS SURFACE.
- 2) MATERIALS:
-HOUSING - GLASS FILLED WITH HIGH TEMP THERMOPLASTIC, UL94V-0.
-SIGNAL CONTACT - COPPER ALLOY.
-POWER CONTACT - HIGH CONDUCTIVITY COPPER ALLOY.
- 3) PLATING SPECIFICATION: 10116351
- 4) DENOTES CONNECTOR KEEP OUT ZONE.
- 5) DATUM AND BASIC DIMENSIONS ARE ESTABLISHED BY CUSTOMER.
- 6) ALL HOLE DIAMETERS ARE FINISHED HOLE SIZES.
- 7) 1.15 ±0.025MM DRILLED HOLE PLATED WITH 0.00762MM MIN Sn
OVER 0.0254-0.0762MM Cu PLATING TO ACHIEVE A 1.02 ±0.07MM HOLE.
- 8) PRODUCT SPECIFICATION: GS-12-658.
APPLICATION SPECIFICATION: GS-20-141.
PRODUCT PACKAGED IN TRAYS: GS-14-1502.
- 9) THE VOID CORING IN BETWEEN POWER MODULES, SIGNAL
MODULES AND END MODULES ARE OPTIONAL AND THE SHAPE
MAY BE DIFFERENT FOR OPTIMIZING THE MOLDING PROCESS. THE
VOID CORING WILL NOT EFFECT TO PRODUCT FUNCTION.

B

B

C

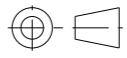
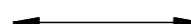
C

D

D



Copyright FCI.

dr	Kar Babu	2012/05/16	projection 	MM 	size	A3	scale	1:1	
eng	Vicking Liu	2015/11/30			ecn no	-			
chr	Fancy Zhang	2015/11/30			product family	PowerBlade+	rel level	Released	
appr	Pei-Ming Zheng	2015/11/30			title	2LP + 8S VT PF RECEPTACLE		dwg no	10106269-0202001
www.fci.com			cat. no.	Product - Customer Drw			sheet 3 of 3		

Компания «Life Electronics» занимается поставками электронных компонентов импортного и отечественного производства от производителей и со складов крупных дистрибьюторов Европы, Америки и Азии.

С конца 2013 года компания активно расширяет линейку поставок компонентов по направлению коаксиальный кабель, кварцевые генераторы и конденсаторы (керамические, пленочные, электролитические), за счёт заключения дистрибьюторских договоров

Мы предлагаем:

- Конкурентоспособные цены и скидки постоянным клиентам.
- Специальные условия для постоянных клиентов.
- Подбор аналогов.
- Поставку компонентов в любых объемах, удовлетворяющих вашим потребностям.
- Приемлемые сроки поставки, возможна ускоренная поставка.
- Доставку товара в любую точку России и стран СНГ.
- Комплексную поставку.
- Работу по проектам и поставку образцов.
- Формирование склада под заказчика.
- Сертификаты соответствия на поставляемую продукцию (по желанию клиента).
- Тестирование поставляемой продукции.
- Поставку компонентов, требующих военную и космическую приемку.
- Входной контроль качества.
- Наличие сертификата ISO.

В составе нашей компании организован Конструкторский отдел, призванный помогать разработчикам, и инженерам.

Конструкторский отдел помогает осуществить:

- Регистрацию проекта у производителя компонентов.
- Техническую поддержку проекта.
- Защиту от снятия компонента с производства.
- Оценку стоимости проекта по компонентам.
- Изготовление тестовой платы монтаж и пусконаладочные работы.



Тел: +7 (812) 336 43 04 (многоканальный)

Email: org@lifeelectronics.ru