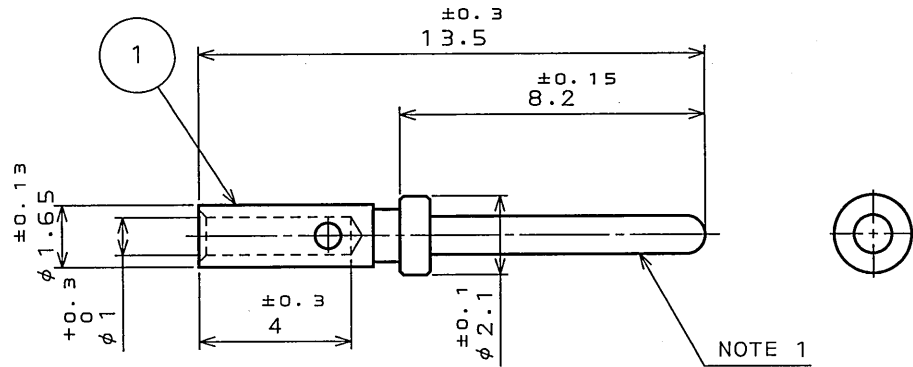


版数 REV.	年月日 DATE	DCN NO.	変更内容 DESCRIPTION	製図 DR.	担当 CHK.	査閲 APPD.	承認 APPD.
3	30.Jun.2005	057603	CHANGE TO BILINGUAL	H.SAKURADA	T.NOMIYAMA	—	<i>J. Hashimoto</i>



REMARKS  
備考

PART NUMBER 品名	APPLICABLE WIRE 適合電線サイズ (AWG)	CRIMPING TOOL 圧着工具		INSERTION/EXTRACTION TOOL 挿入離脱工具
		BODY 本体	LOCATOR □ケータ	
030-50635 (D*C#20P/C)	#24,22 20	M22520 2-01	JP-D*C -20-20	JJET-D*C-20 (PLASTIC) ET-20D(METALLIC)

NOTE1.REFER T72-17 AND T73-13 FOR CRIMPING AND ASSEMBLING.

注1.圧着及び組立についてはT72-17及びT73-13を参照のこと。

1	PIN CONTACT	—	COPPER ALLOY	GOLD PLATING OVER NICKEL	NI: 1.5µmMIN. Au: 0.1µmMIN.
符号 NO.	名称 DESCRIPTION	個数 QTY.	材料 MATERIAL	仕上 FINISH	備考 REMARKS
仕様書(SPECIFICATION)	第1版(ORIGINAL DATE) 25.Mar.1987	名称(TITLE) (D*C#20 P/C) 030-50635	日本航空電子工業株式会社 JAPAN AVIATION ELECTRONICS INDUSTRY, LTD.		
一般公差(GENERAL TOLERANCE)	製図 DR. TAKAMIZU	担当 CHK. HAYASHI	図面番号(DRAWING NO.) SJ021958		
寸法(DIMENSION)	査閲 APPD. TAKEUCHI	承認 APPD. HASHIMOTO			
角度(ANGLES)	シリーズ(SERIES) D-sub	尺度(SCALE) 5:1			
公差符号: · ± ·X ± ·XX ± ·XXX ±	角度符号: X° ± X°X ±				
DOF-0-211E(03-08)				版数 (REV.) 3	

Компания «Life Electronics» занимается поставками электронных компонентов импортного и отечественного производства от производителей и со складов крупных дистрибьюторов Европы, Америки и Азии.

С конца 2013 года компания активно расширяет линейку поставок компонентов по направлению коаксиальный кабель, кварцевые генераторы и конденсаторы (керамические, пленочные, электролитические), за счёт заключения дистрибьюторских договоров

Мы предлагаем:

- Конкурентоспособные цены и скидки постоянным клиентам.
- Специальные условия для постоянных клиентов.
- Подбор аналогов.
- Поставку компонентов в любых объемах, удовлетворяющих вашим потребностям.
- Приемлемые сроки поставки, возможна ускоренная поставка.
- Доставку товара в любую точку России и стран СНГ.
- Комплексную поставку.
- Работу по проектам и поставку образцов.
- Формирование склада под заказчика.
- Сертификаты соответствия на поставляемую продукцию (по желанию клиента).
- Тестирование поставляемой продукции.
- Поставку компонентов, требующих военную и космическую приемку.
- Входной контроль качества.
- Наличие сертификата ISO.

В составе нашей компании организован Конструкторский отдел, призванный помогать разработчикам, и инженерам.

Конструкторский отдел помогает осуществить:

- Регистрацию проекта у производителя компонентов.
- Техническую поддержку проекта.
- Защиту от снятия компонента с производства.
- Оценку стоимости проекта по компонентам.
- Изготовление тестовой платы монтаж и пусконаладочные работы.



Тел: +7 (812) 336 43 04 (многоканальный)  
Email: [org@lifeelectronics.ru](mailto:org@lifeelectronics.ru)