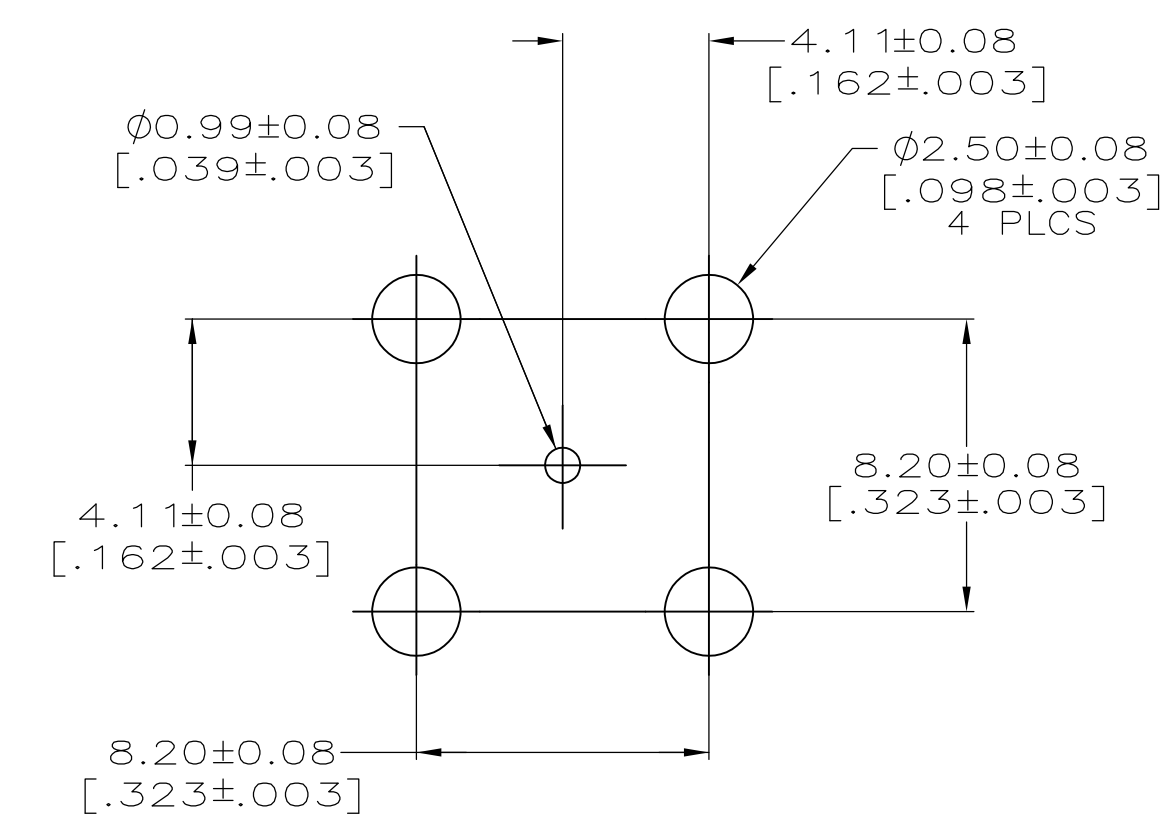
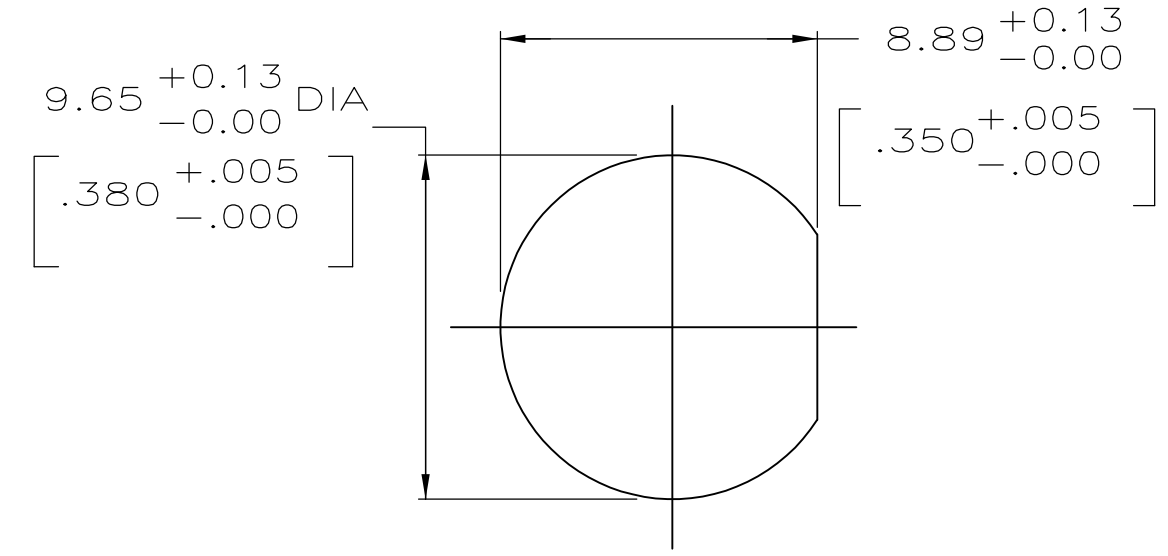
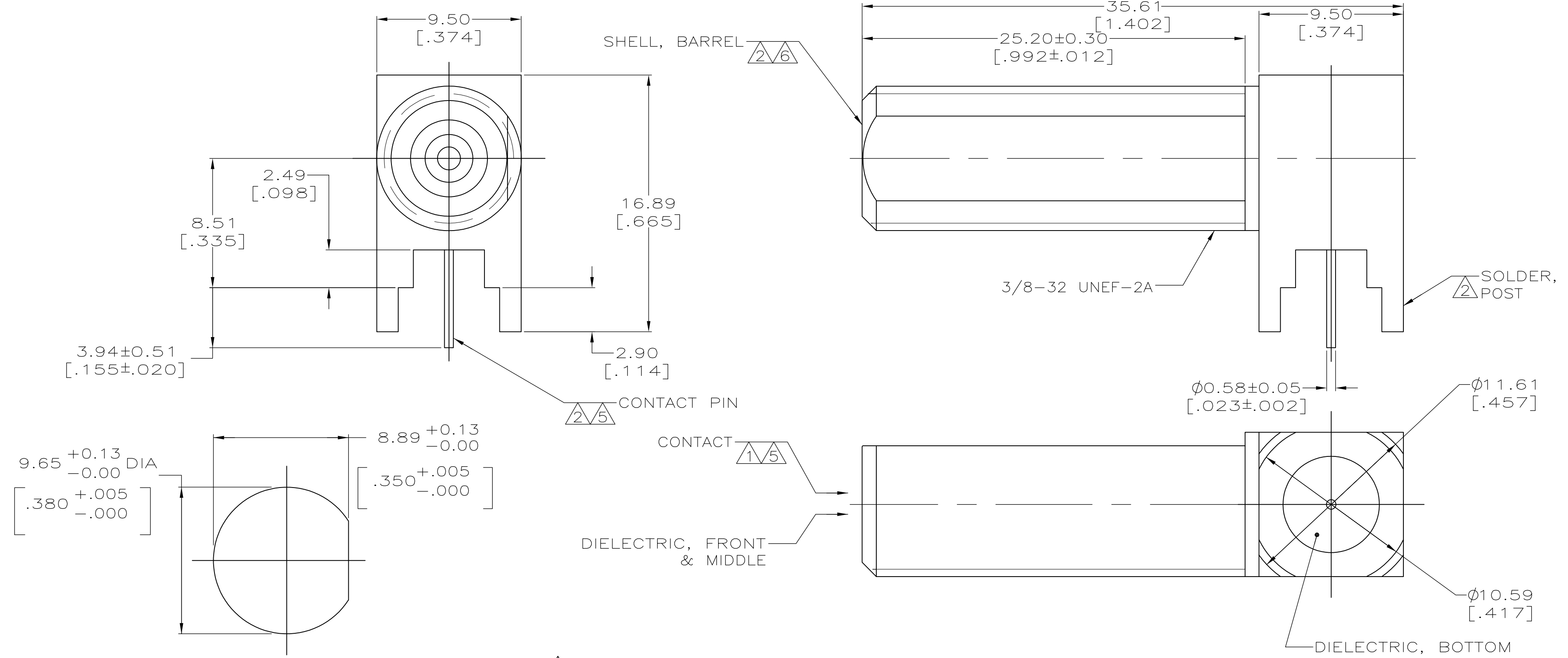


| LOC | DIST | REVISIONS | | | |
|-----|------|---------------------------|-----------|-----|------|
| P | LTR | DESCRIPTION | DATE | DWN | APVD |
| AJ | 00 | | | | |
| J | | REVISED PER ECO 06-016786 | 1/22/2007 | DW | KW |
| J1 | | REVISED PER ECO-09-020932 | 04SEP09 | KK | AEG |



- ① PHOSPHOR BRONZE.
- ② BRASS.
- ③ PTFE.
- ④ ACETAL, GENERAL PURPOSE
- ⑤ TIN PLATE 2.54 μm [.000100] MINIMUM THICK.
- ⑥ NICKEL PLATE 2.54 μm [.000100] MINIMUM THICK.
- ⑦ POLYPROPYLENE, GENERAL PURPOSE
- ⑧ CONNECTOR WILL ACCEPT CENTER CONDUCTOR DIAMETER RANGE OF .020-.047.
- ⑨ OBSOLETE PARTS: OBSOLETE CIS STREAMLINING PER D.RENAUD/D.SINISI

| | ① | ② | ③ | ④ | ⑤ | ⑥ | ⑦ | ⑧ | ⑨ |
|----------------------------|----------|----------|----------|---|---|---|---|---|---|
| SOLDER POST PLATING | ① | ② | ③ | ④ | ⑤ | ⑥ | ⑦ | ⑧ | ⑨ |
| FRONT DIELECTRIC MATERIAL | ① | ② | ③ | ④ | ⑤ | ⑥ | ⑦ | ⑧ | ⑨ |
| MIDDLE DIELECTRIC MATERIAL | ① | ② | ③ | ④ | ⑤ | ⑥ | ⑦ | ⑧ | ⑨ |
| BOTTOM DIELECTRIC MATERIAL | ① | ② | ③ | ④ | ⑤ | ⑥ | ⑦ | ⑧ | ⑨ |
| PART NUMBER | 415024-3 | 415024-2 | 415024-1 | | | | | | |

THIS DRAWING IS A CONTROLLED DOCUMENT.

| | | | |
|---------------------------|--|---------------------------------------|---|
| DIMENSIONS: mm [INCHES] | TOLERANCES UNLESS OTHERWISE SPECIFIED: | DWN J. LIPPERT 08AUG96 | tyco Tyco Electronics Corporation Harrisburg, PA 17105-3608 |
| 0 PLC ± - | 1 PLC ± - | CHK K. WEIDNER 10MAR97 | APVD K. WEIDNER 10MAR97 |
| 2 PLC ± - | 3 PLC ± 0.20 [.008] | NAME JACK, PCB, RIGHT ANGLE, F SERIES | |
| 4 PLC ± - | ANGLES ± - | PRODUCT SPEC 108-1755 | |
| MATERIAL SEE NOTES 1-4, 7 | FINISH SEE NOTE 5 & 6 | APPLIC. SPEC | SIZE CAGE CODE DRAWING NO RESTRICTED TO |
| | | WEIGHT | A2 00779 415024 |
| | | CUSTOMER DRAWING | SCALE 5:1 SHEET 1 OF 1 REV J1 |

Компания «Life Electronics» занимается поставками электронных компонентов импортного и отечественного производства от производителей и со складов крупных дистрибьюторов Европы, Америки и Азии.

С конца 2013 года компания активно расширяет линейку поставок компонентов по направлению коаксиальный кабель, кварцевые генераторы и конденсаторы (керамические, пленочные, электролитические), за счёт заключения дистрибьюторских договоров

Мы предлагаем:

- Конкурентоспособные цены и скидки постоянным клиентам.
- Специальные условия для постоянных клиентов.
- Подбор аналогов.
- Поставку компонентов в любых объемах, удовлетворяющих вашим потребностям.
- Приемлемые сроки поставки, возможна ускоренная поставка.
- Доставку товара в любую точку России и стран СНГ.
- Комплексную поставку.
- Работу по проектам и поставку образцов.
- Формирование склада под заказчика.
- Сертификаты соответствия на поставляемую продукцию (по желанию клиента).
- Тестирование поставляемой продукции.
- Поставку компонентов, требующих военную и космическую приемку.
- Входной контроль качества.
- Наличие сертификата ISO.

В составе нашей компании организован Конструкторский отдел, призванный помогать разработчикам, и инженерам.

Конструкторский отдел помогает осуществить:

- Регистрацию проекта у производителя компонентов.
- Техническую поддержку проекта.
- Защиту от снятия компонента с производства.
- Оценку стоимости проекта по компонентам.
- Изготовление тестовой платы монтаж и пусконаладочные работы.



Тел: +7 (812) 336 43 04 (многоканальный)

Email: org@lifeelectronics.ru