

HFG:
 IAC

Kunde/*Customer:*

Datum: 07/09
 Seite: 1 von 2

Rev.

Ausführung / Core design:
 Ringbandkern / *Toroidal core:*

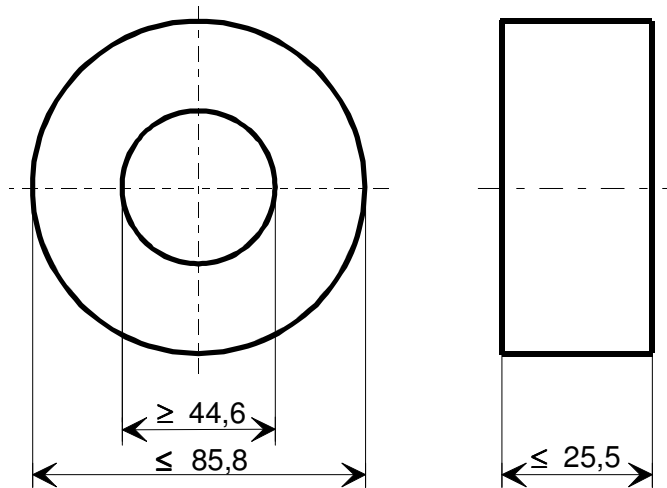
Maßbild / Drawing:
 ohne Maßstab / *without scale*
 Maße in mm / *Dimensions in mm*

Kern für stromkomp. Drossel
Core for common mode choke

Nennmaße / Nominal Dimensions:
 80 x 50 x 20 mm

Legierung / Core Material:
 VITROPERM 250 F

Fixierung / Type of Finish:
 Fix 022
 (Kunststofftrog, Silikonkautschuk /
Plastic box, silicon rubber)



Bezugswerte / Rated Dimensions:

$$A_{Fe} = 2,28 \text{ cm}^2$$

$$l_{Fe} = 20,4 \text{ cm}$$

$$m_{Fe} = 347 \text{ g}$$

Magn. Nennwerte / Nominal magnetic values:

$$A_L (10 \text{ kHz}) = 9,67 \text{ } \mu\text{H}$$

Endprüfung / Final Inspection:
 (100% Prüfung, AQL...: IEC 410 / DIN ISO 2859)

1. Magnetische Prüfung (AQL 0,65) / Magnetical Test (AQL 0,65)

Prüfung des A_L -Wertes im Reihenersatzschaltbild gemäß A60092-Y3022-K009 /
Test of A_L -value in series mode according to A60092-Y3022-K009

Induktivitätsprüfung ohne Gleichstromvormagnetisierung / *Inductance test without DC-magnetisation*

1.1 Einstellwerte / *Setting values:*

$$I_{\text{eff}} \times N = 43 \text{ mA}$$

$$f = 10 \text{ kHz}$$

Prüfwert / *Specified value:* $A_L \geq 7,25 \text{ } \mu\text{H}$ (entspr. / *corr. $\mu_3 \geq 5170$*)

Herausgeber	Bearbeiter	KB-PM	KB-E IN		Datum	freigegeben
KB-OP K FT	Till	Reichert	Saage		09.03.09	Günther



Spezifikation für weichmagnetische Kerne
Specification for Soft Magnetic Cores

S-No.:
T60006-L2080-
V091-01-

PK:

Kunde/*Customer:*

Datum: 07/09

Seite: 2 von 2

Rev.

1.2 Einstellwerte / *Setting values:* $I_{\text{eff}} \times N = 43 \text{ mA}$
 $f = 100 \text{ kHz}$

Prüfwert / *Specified value:* $A_L \geq 6,9 \mu\text{H}$ (entspr. / *corr.* $\mu_3 \geq 4920$)

Hinweis / *Remark:*

Bau-Nr. / *Part-No.:* 97000472

Компания «Life Electronics» занимается поставками электронных компонентов импортного и отечественного производства от производителей и со складов крупных дистрибьюторов Европы, Америки и Азии.

С конца 2013 года компания активно расширяет линейку поставок компонентов по направлению коаксиальный кабель, кварцевые генераторы и конденсаторы (керамические, пленочные, электролитические), за счёт заключения дистрибьюторских договоров

Мы предлагаем:

- Конкуренеспособные цены и скидки постоянным клиентам.
- Специальные условия для постоянных клиентов.
- Подбор аналогов.
- Поставку компонентов в любых объемах, удовлетворяющих вашим потребностям.
- Приемлемые сроки поставки, возможна ускоренная поставка.
- Доставку товара в любую точку России и стран СНГ.
- Комплексную поставку.
- Работу по проектам и поставку образцов.
- Формирование склада под заказчика.
- Сертификаты соответствия на поставляемую продукцию (по желанию клиента).
- Тестирование поставляемой продукции.
- Поставку компонентов, требующих военную и космическую приемку.
- Входной контроль качества.
- Наличие сертификата ISO.

В составе нашей компании организован Конструкторский отдел, призванный помогать разработчикам, и инженерам.

Конструкторский отдел помогает осуществить:

- Регистрацию проекта у производителя компонентов.
- Техническую поддержку проекта.
- Защиту от снятия компонента с производства.
- Оценку стоимости проекта по компонентам.
- Изготовление тестовой платы монтаж и пусконаладочные работы.



Тел: +7 (812) 336 43 04 (многоканальный)

Email: org@lifeelectronics.ru

www.lifeelectronics.ru